

Głośnik w obudowie metalowej LBC 3018/01

www.boschsecurity.pl



BOSCH
Technologia bliżej nas



- ▶ Przeznaczony do odtwarzania mowy i muzyki
- ▶ Wytrzymała obudowa metalowa
- ▶ Montaż powierzchniowy i / lub płaski
- ▶ Miejsce na montaż karty nadzoru poprawności działania linii / głośnika
- ▶ Certyfikat EN 54-24

LBC 3018/01 to profesjonalny głośnik w wytrzymałej i estetycznej obudowie metalowej. Doskonale nadaje się on do instalacji w pomieszczeniach zamkniętych: w biurach, szkołach, na parkingach, w centrach handlowych i wszędzie tam, gdzie istnieje potencjalne niebezpieczeństwo wystąpienia aktów wandalizmu. W obudowie głośnikowej umieszczony jest głośnik 2-membranowy o wysokiej efektywności charakteryzujący się szerokim pasmem przenoszenia, dzięki czemu nadaje się zarówno do odtwarzania mowy jak i muzyki.

Podstawowe funkcje

Głośnik do emisji komunikatów ostrzegawczych został zaprojektowany specjalnie z myślą o budynkach, w których jakość działania systemu nagłośnieniowego określona jest specjalnymi przepisami. Głośnik LBC 3018/01, przeznaczony do stosowania w dźwiękowych systemach ostrzegawczych, jest zgodny z normą EN 54-24.

Głośnik posiada wbudowane zabezpieczenie, które w przypadku pożaru i uszkodzenia głośnika nie spowoduje awarii w obwodzie, do którego był dołączony. W ten sposób zostaje zachowana integralność systemu, co zapewnia poprawną pracę

pozostałych głośników w innych strefach i dalszą możliwość informowania o sytuacji. Głośnik jest wyposażony w ceramiczny zespół zacisków, bezpiecznik termiczny i odporne na wysoką temperaturę okablowanie.

Obudowa jest przystosowana do zamocowania w jej wnętrzu opcjonalnej karty nadzoru poprawności działania linii / głośnika.

Certyfikaty i świadectwa

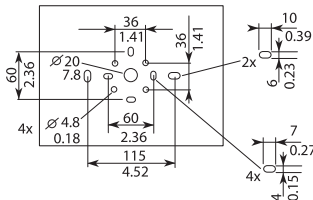
Wszystkie głośniki firmy Bosch są skonstruowane w sposób pozwalający na zapewnienie nieprzerwanej emisji dźwięku o mocy znamionowej przez 100 godzin, co jest zgodne z wymaganiami IEC 268-5 (PHC). Firma Bosch opracowała specjalny test symulujący wystąpienie dodatniego sprzężenia akustycznego (SAFE – Simulated Acoustical Feedback Exposure), aby pokazać, że jej głośniki są w stanie emitować bez uszkodzenia przez krótki czas moc dwa razy większą od ich mocy znamionowej. Gwarantuje to niezawodność działania nawet w warunkach ekstremalnych, co prowadzi do większego zadowolenia klienta, zapewnia dłuższy okres eksploatacji

urządzenia i mniejsze prawdopodobieństwo uszkodzenia lub obniżenia jakości reprodukowanego dźwięku podczas użytkowania.

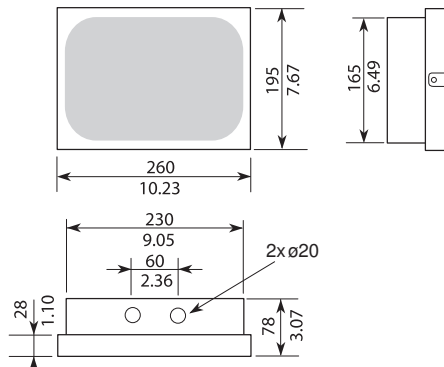
Standardy bezpieczeństwa	Zgodnie z EN 60065
Ostrzeżenie	Zgodnie z EN 54-24, BS 5839-8 i EN 60849
Odporność na wodę i kurz	Zgodnie z EN60529 IP32

Region	Certyfikacja
Europa	CE
	CPD
Polska	CNBOP

Planowanie

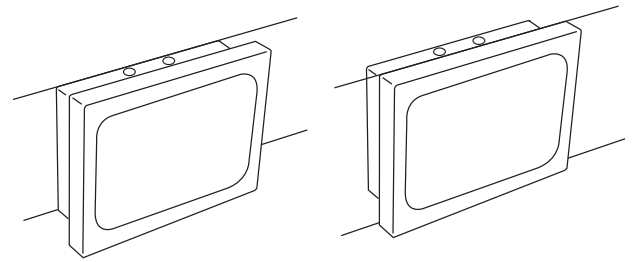


Wymiary montażowe w mm

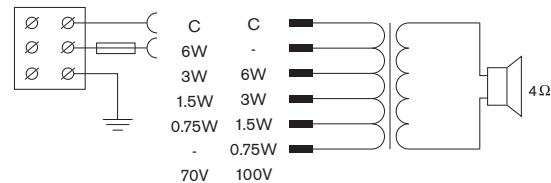


Wymiary w mm

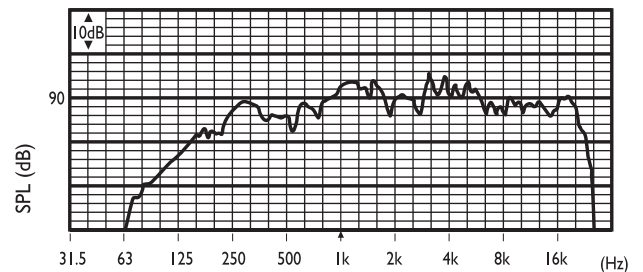
Obudowa głośnika jest przystosowana zarówno do montażu powierzchniowego na ścianach, jak i montażu płaskiego we wnękach ścian wykonanych z cegły lub betonu. Tylna część obudowy głośnika umożliwia dopasowanie otworów montażowych lub montaż z wykorzystaniem puszek montażowych typu U40 lub MK. Tylna część obudowy posiada również w górnej części otwory do wyłamania, służące do przeprowadzenia kabli połączeniowych. Dla wygody tylna część obudowy jest połączona z przednią osłoną ażurową za pomocą linki, dzięki czemu podczas instalacji osłona może czasowo na niej wisieć.



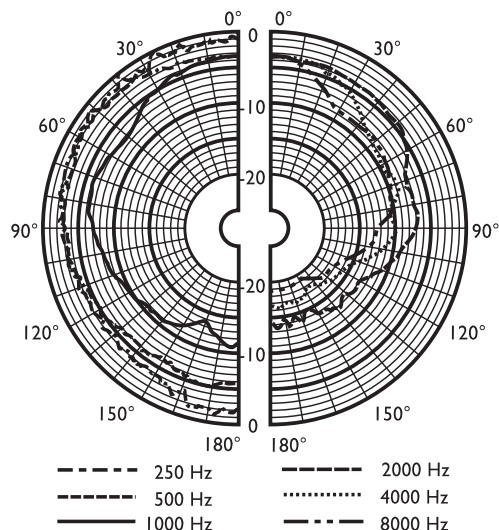
Montaż powierzchniowy (na lewo) i płaski (na prawo)
Moduł posiada 3-stykowy zespół zacisków śrubowych (łącznie z uziemieniem) do szeregowego (łańcuchowego) łączenia okablowania. Cztery odczepy na uzwojeniu pierwotnym transformatora dopasowującego umożliwiają ustawienie maksymalnej mocy wyjściowej na wartość znamionową, połowę tej mocy, jedną czwartą lub jedną ósmą (w krokach co 3 dB).



Schemat połączeń



Pasma przenoszenia



Charakterystyka kierunkowości (pomiar szumem różowym)

	250 Hz	500 Hz	1 kHz z	2 kHz z	4 kHz z	8 kHz z
SPL 1,1	84	93	94	97	97	93
SPL maks.	92	101	102	105	105	103
Dobroć Q	2,5	3,3	7,9	8,5	12,9	14,2
Skuteczność	0,32	2,2	4	7,1	5,6	2,5
Kąt promieniowania (w poziomie)	180	180	120	85	55	40
Kąt promieniowania (w pionie)	180	180	80	110	60	35

Tabela parametrów odniesienia

Dane techniczne

Parametry elektryczne*

Moc maksymalna	9 W
Moc znamionowa (PHC)	6 W
Odczepy mocy	6 / 3 / 1,5 / 0,75 W
Poziom ciśnienia akustycznego przy mocy 6 W / 1 W (1 kHz, 1 m)	102 dB / 94 dB (SPL)
Efektywne pasmo przenoszenia (-10 dB)	150 Hz – 20 kHz
Kąt promieniowania przy 1 kHz / 4 kHz (-6 dB)	120° / 55°

Napięcie znamionowe	70 / 100 V
Impedancja znamionowa	835 / 1667 Ω
Złącze	3-stykowy zespół zacisków śrubowych

* Parametry techniczne zgodnie z IEC 60268-5


Parametry mechaniczne

Wymiary (wys. x szer. x gł.)	195 x 260 x 80 mm
Ciężar	2,6 kg
Kolor	Biały (RAL 9010)
Wielkość głośnika	152,4 mm
Ciężar magnesu	150 g

Parametry środowiskowe

Temperatura pracy	-25°C ÷ +55°C
Temperatura przechowywania	-40°C ÷ +70°C
Wilgotność względna	<95%

Pozostałe parametry są dostępne w raporcie z testu CNBOP nr 4783/BA/10.

 1438
Bosch Security Systems BV Kapittelweg 10, 4827 HG Breda, The Netherlands 10 1438-CPD-0202
EN 54-24:2008 Loudspeaker for voice alarm systems for fire detection and fire alarm systems for buildings Metal Cabinet 6 W LBC3018/01 Type A

Zamówienia - informacje

Głośnik w obudowie metalowej LBC 3018/01

6 W

Numer zamówienia **LBC3018/01**

Reprezentowana przez:

Poland

Robert Bosch Sp. z o.o.
Jutrzenki 105 str.
02-231 Warszawa
Phone: +48 22 715 4101
Fax: +48 22 715 4105
pl.securitysystems@bosch.com
www.boschsecurity.pl