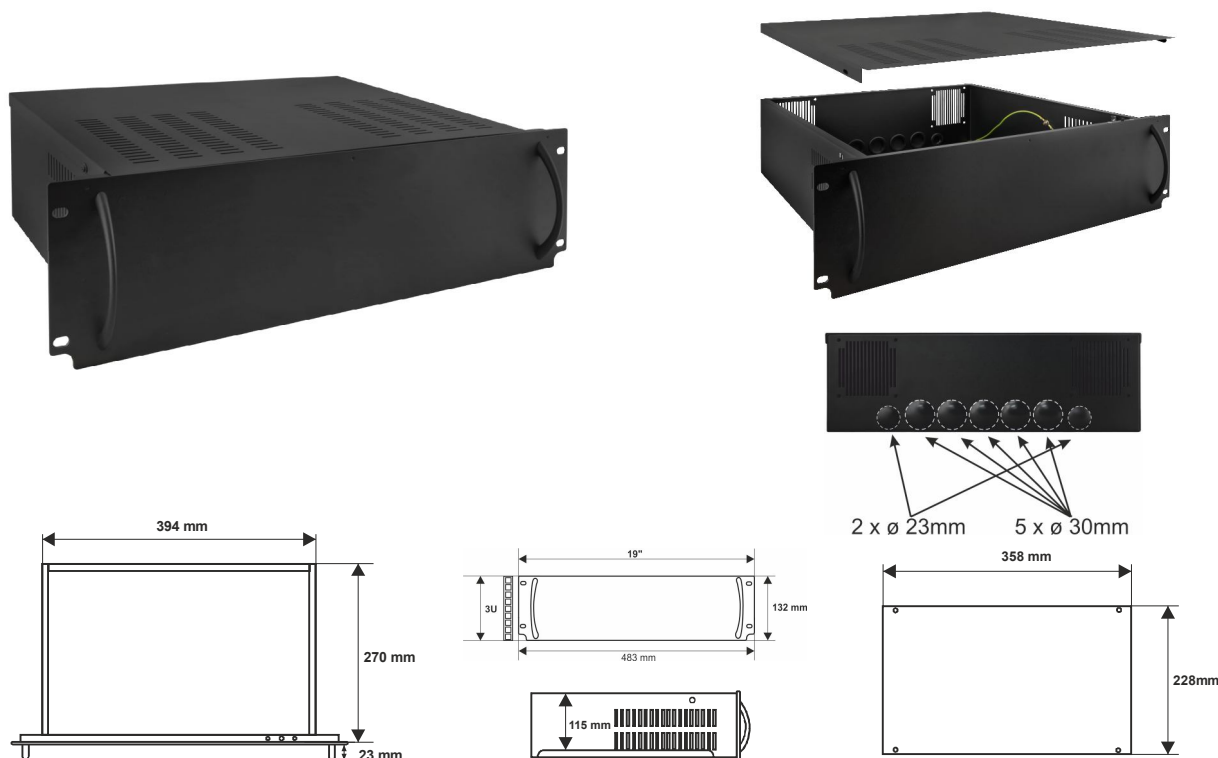


KOD: **ARAD3S v.1.0/1**
 NAZWA: **Obudowa RACK 3U/270mm uniwersalna do szaf RACK 19"**



PRZEZNACZENIE

Ze względu na swoją konstrukcję obudowa ARAD3S przeznaczona jest do montażu w szafach RACK-owych, standard 19". Uniwersalność obudowy sprawia iż może być ona wykorzystana jako element pomocniczy do integracji systemów CCTV, KD, SSWiN, RTV, LAN w szafach RACK 19". Przeznaczona jest do montażu central alarmowych, kontrolerów KD, zasilaczy, akumulatorów, itp.

DANE TECHNICZNE

Wymiary montażowe:	W=19", H=3U
Wymiary wewnętrzne:	W=390, H=115, D=265 [mm, +/-2]
Miejsce na akumulator:	17Ah/12V
Waga netto/brutto:	4,40 / 4,95 [kg]
Wykonanie:	blacha DC01, grubość 1,0mm + front grubość: 1,5mm, RAL9005 (kolor czarny)
Zabezpieczenie antysabotażowe:	tamper otwarcie obudowy
Obciążenie statyczne:	- z szynami ARAS450 - 30kg - bez szyn ARAS450 - 5kg
Zastosowanie:	do wewnątrz, IP20
Uwagi:	- mocowanie czteropunktowe doczołowe do profili RACK - w komplecie 4 śruby M6 + koszyki - obudowa posiada na wyposażeniu blachę montażową - dla montażu z użyciem szyn ARAS450 - pełny wysuw obudowy
Deklaracje, gwarancja:	CE, 2 lata od daty produkcji

Montaż bez szyn ARAS450 do 5kg



Montaż z szynami ARAS450 do 30kg

