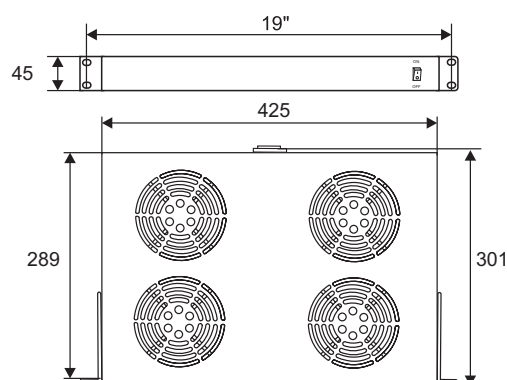


KOD: RAWP-1 v1.0/II
 NAZWA: Panel 4 wentylatorów RACK 1U



PRZEZNACZENIE

Panel wentylatorów RAWP-1 służy do wymuszenia obiegu powietrza z nad urządzeń generujących ciepło (np. rejestrator). Panel może pracować samodzielnie lub z cyfrowym termostatem RAT-1R.

| PARAMETRY TECHNICZNE | |
|-----------------------------|---|
| Wymiary montażowe : | W=19" , H=1U [mm, +/-2] |
| Wymiary zewnętrzne : | W= 425, H=45 , D=301 [mm, +/-2] |
| Waga netto/brutto: | 4,75 /5,2 [kg] |
| Wykonanie: | - Blacha 1,2mm kolor RAL9004 - 4 wentylatory 230VAC o przepustowości 4x 50+110CBM/H |
| Zastosowanie: | do wewnątrz |
| Uwagi: | - mocowanie czteropunktowe doczołowe do profili rack - w komplecie 4 śruby m6 +nakrętki klatkowe („koszyk”) +podkładka plastikowa - panel posiada rozłączny przewód 230VAC LZ= 2m - możliwość współpracy z termostatem RAT-1R |