

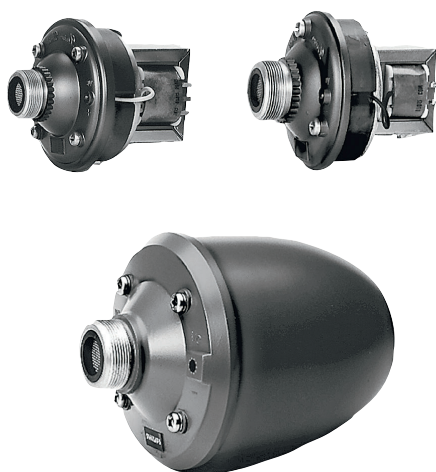
# LBN 900x/00 – Moduły sterujące (drivery)

www.boschsecurity.pl



**BOSCH**

Technologia bliżej nas



- ▶ Wysoka sprawność
- ▶ Wersje o mocach 15 W, 30 W i 50 W
- ▶ Gwint 1 3/8"
- ▶ Prosta regulacja mocy wyjściowej
- ▶ Zgodność z międzynarodowymi normami instalacji i bezpieczeństwa

W skład systemu profesjonalnych głośników tubowych Bosch wchodzi 3 modele głośnikowych modułów sterujących (driverów) o wysokiej skuteczności. Przeznaczone są one do instalacji w odpowiednich tubach okrągłych lub prostokątnych (dostarczanych oddzielnie, bez modułów sterujących). Moduły sterujące instaluje się w tubie na standardowym gwincie 1 3/8". Wszystkie modele posiadają powłokę antykorozyjną.

## Przeгляд systemu

Model LBN 9000/00 jest modułem o mocy 15 W. Model LBN 9001/00 jest modułem o mocy 30 W. Moduły dołącza się do linii głośnikowej 100 V za pośrednictwem wciskanych złączy łopatkowych. Model LBN 9003/00 jest silniejszym modułem o mocy 50 W dołączanym do linii głośnikowej 100 V za pośrednictwem zacisków śrubowych.

## Podstawowe funkcje

Wszystkie moduły sterujące są wyposażone w transformator dopasowujący umożliwiający sterowanie mocą wyjściową. Szczegółowe informacje są podane

na rysunkach na następnych stronach. Ta funkcja umożliwia również dopasowywanie impedancji wymaganej przez różne typy wzmacniaczy. Dzięki możliwości dowolnego łączenia różnych modułów sterujących z różnymi rodzajami tub głośnikowych, można uzyskać systemy w pełni dopasowane do potrzeb użytkownika. W ofercie znajdują się 3 modele tub okrągłych LBC 3403, LBC 3404 i LBC 3405 o średnicach odpowiednio 255, 380 i 510 mm oraz tuba prostokątna LBC 3406 z wylotem o wymiarach 380 x 235 mm. Tuby są wykonane z niepalnego i odpornego na uderzenia tworzywa sztucznego – materiału łączącego dużą wytrzymałość z małą masą. Tuby są wykończone w kolorze jasnoszarym. W zestawie znajduje się wytrzymały stalowy wspornik montażowy. Szczegółowe informacje dostępne są w oddzielnej karcie katalogowej.

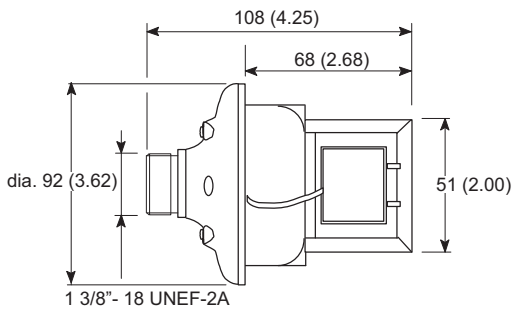
## Certyfikaty i świadectwa

Wszystkie głośniki firmy Bosch są tak skonstruowane, aby zapewnić nieprzerwaną emisję dźwięku o mocy znamionowej przez 100 godzin, co jest zgodne z wymaganiami normy IEC 268-5 (PHC). Firma Bosch opracowała specjalny test symulujący wystąpienie dodatkiego sprzężenia akustycznego (SAFE –

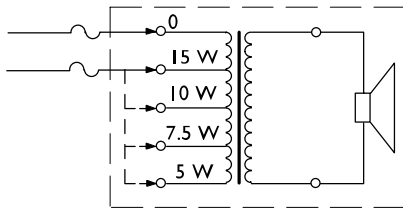
Simulated Acoustical Feedback Exposure), aby wykazać, że jej głośniki są w stanie emitować bez uszkodzenia przez krótki czas moc dwa razy większą od ich mocy znamionowej. Zapewnia to niezawodność działania nawet w warunkach ekstremalnych, co daje większe zadowolenie klienta, dłuższy czas życia urządzenia i o wiele mniejsze prawdopodobieństwo uszkodzenia lub obniżenia jakości reprodukowanego dźwięku podczas eksploatacji.

**Planowanie**

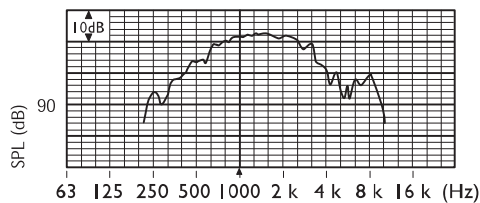
**LBN 9000/00**



Wymiary w mm

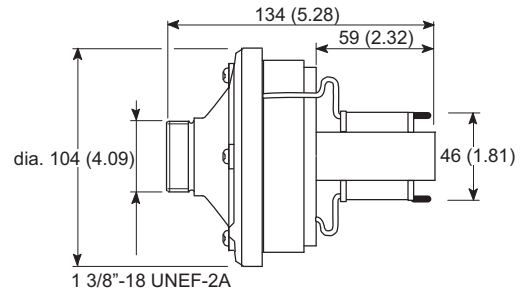


Schemat połączeń

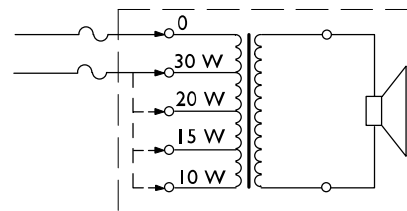


Pasma przenoszenia

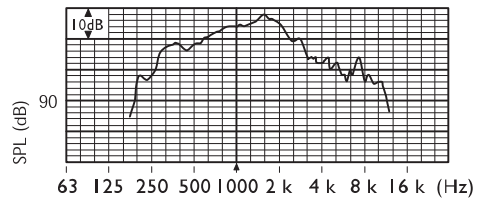
**LBN 9001/00**



Wymiary w mm

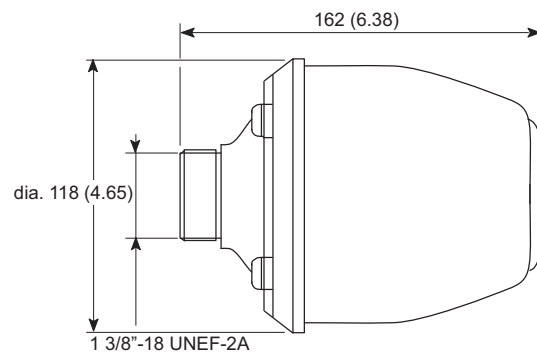


Schemat połączeń

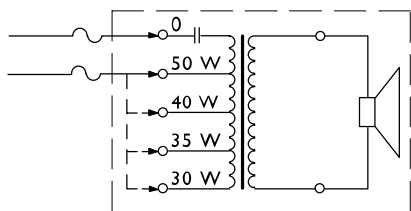


Pasma przenoszenia

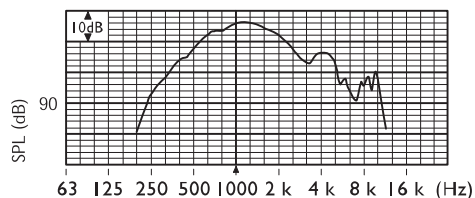
**LBN 9003/00**



Wymiary w mm



Schemat połączeń



Pasma przenoszenia

### Zamówienia - informacje

#### LBN 9000/00 – Moduł sterujący, 15 W

100 V, 22,5 / maks. 15 W / moc znamionowa (PHC)

Numer zamówienia **LBN9000/00**

#### LBN 9001/00 – Moduł sterujący, 30 W

100 V, 45 / maks. 30 W / moc znamionowa (PHC)

Numer zamówienia **LBN9001/00**

#### LBN 9003/00 – Moduł sterujący, 50 W

100 V, 75 / maks. 50 W / moc znamionowa (PHC)

Numer zamówienia **LBN9003/00**

### Sprzęt

#### LBC 3403/16 Tuba okrągła 10" bez modułu sterującego

średnica = 255 mm

Numer zamówienia **LBC3403/16**

#### LBC 3404/16 Tuba okrągła 15" bez modułu sterującego

średnica = 380 mm

Numer zamówienia **LBC3404/16**

#### LBC 3405/16 Tuba okrągła 20" bez modułu sterującego

średnica = 510 mm




Numer zamówienia **LBC3405/16**

#### LBC 3406/16 Tuba prostokątna, 9 x 15" bez modułu sterującego

wymiary = 235 x 390 mm

Numer zamówienia **LBC3406/16**

## LBN 900x/00 Moduły sterujące (drivery)

	LBN 9000/00 – Moduł sterujący, 15 W	LBN 9001/00 – Moduł sterujący, 30 W	LBN 9003/00 – Moduł sterujący, 50 W
			
<b>Parametry elektryczne</b>			
Moc maksymalna	22,5 W	45 W	75 W
Moc znamionowa (PHC)	15 / 10 / 7,5 / 5 W	30 / 20 / 15 / 10 W	50 / 40 / 35 / 30 W
Poziom ciśnienia akustycznego przy mocy znam. / 1 W (1 kHz, 1 m)*	125 / 113 dB (SPL)	129 / 114 dB (SPL)	131 / 114 dB (SPL)
Efektywne pasmo przenoszenia (-10 dB)*	400 Hz - 9 kHz	300 Hz - 8 kHz	380 Hz - 5 kHz
Napięcie znamionowe	100 V	100 V	100 V
Impedancja znamionowa	670 Ω	330 Ω	200 Ω
Impedancja cewki głośnika	8 Ω	16 Ω	16 Ω
<b>Parametry mechaniczne</b>			
Wymiary (wys. x maks. średnica)	108 x 92 mm	134 x 104 mm	162 x 118 mm
Ciężar (bez tuby)	1,3 kg	2,1 kg	3,2 kg
Gwint montażowy	Gwint zewnętrzny, 1 3/8" 18 18 zwojów na cal	Gwint zewnętrzny, 1 3/8" 18 18 zwojów na cal	Gwint zewnętrzny, 1 3/8" 18 18 zwojów na cal
<b>Parametry środowiskowe</b>			
Temperatura pracy	-25°C ÷ +55°C	-25°C ÷ +55°C	-25°C ÷ +55°C
Temperatura przechowywania	-40°C ÷ +70°C	-40°C ÷ +70°C	-40°C ÷ +70°C
Wilgotność względna	<95%	<95%	<95%

\* Pomiar z tubą LBC 3405

## Reprezentowana przez:

**Poland**  
 Robert Bosch Sp. z o.o.  
 Jutrzenki 105 str.  
 02-231 Warszawa  
 Phone: +48 22 715 4101  
 Fax: +48 22 715 4105  
 pl.securitysystems@bosch.com  
 www.boschsecurity.pl