

# BK-600L2 UCHWYT MONTAŻOWY TYPU "L" DO DRZWI OTWIERANYCH NA ZEWNĄTRZ

Kod produktu: **BK-600L2**

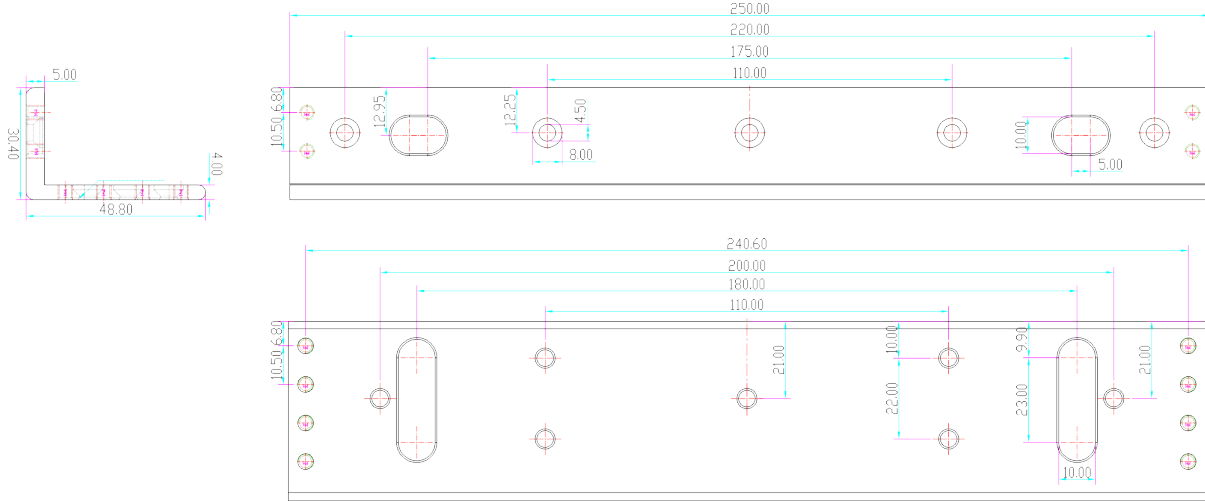
do montażu zwory EL-600SL2, EL-600TSL2



## OPIS

Uchwyt przeznaczony do montażu zwory na drzwiach otwierających się na zewnątrz.

## Wymiary



## Montaż

