



GREY GREY Plus

CYFROWA DUALNA CZUJKA RUCHU

grey_pl 02/13

Czujka GREY / GREY Plus umożliwia wykrycie ruchu w chronionym obszarze.

1. Właściwości

- Pasywny czujnik podczerwieni (PIR) i czujnik mikrofalowy.
- Regulowana czułość detekcji obu czujników.
- Cyfrowy algorytm detekcji ruchu.
- Opcja odporności na ruch zwierząt o wadze do 15 kilogramów.
- Cyfrowa kompensacja temperatury.
- Funkcja antymaskingu realizowana przez tor mikrofalowy [GREY Plus].
- Dwukolorowa dioda LED do sygnalizacji wykrycia ruchu / alarmu.
- Zdalne włączanie/wyłączanie diody LED.
- Pamięć alarmu.
- Możliwość oddzielnego testowania czujników.
- Nadzór toru sygnałowego czujki i napięcia zasilania.
- Ochrona sabotażowa przed otwarciem obudowy.

2. Dane techniczne

Napięcie zasilania.....	12 V DC ±15%
Pobór prądu w stanie gotowości	
GREY.....	10 mA
GREY Plus.....	13 mA
Maksymalny pobór prądu	
GREY.....	17 mA
GREY Plus.....	18 mA
Dopuszczalne obciążenie styków przekaźnika (rezystancyjne).....	40 mA / 16 V DC
Częstotliwość mikrofalii.....	24 GHz
Wykrywalna prędkość ruchu.....	0,3...3 m/s
Czas sygnalizacji alarmu.....	2 s
Czas rozruchu.....	30 s
Zalecana wysokość montażu.....	2,4 m
Klasa środowiskowa wg EN50130-5.....	II
Zakres temperatur pracy.....	-10...+55 °C
Maksymalna wilgotność.....	93±3%
Wymiary.....	63 x 96 x 49 mm
Masa	
GREY.....	98 g
GREY Plus.....	100 g

Deklaracja zgodności jest dostępna pod adresem www.satel.eu/ce

3. Opis

Czujka zgłosi alarm, gdy oba czujniki wykryją ruch w odstępie czasu krótszym niż 5 sekund.

Antymasking

Wykrycie przez czujnik mikrofalowy obiektu poruszającego się w odległości 10-20 centymetrów od czujki jest interpretowane jako próba zasłonięcia czujki i powoduje włączenie przekaźnika antymaskingu na 2 sekundy. Obiekty przepuszczające mikrofałe, ale izolujące promieniowanie podczerwone nie są wykrywane przez funkcję antymaskingu.

Funkcje nadzoru

W przypadku uszkodzenia toru sygnałowego lub spadku napięcia poniżej 9 V ($\pm 5\%$) na czas dłuższy niż 2 sekundy, czujka zgłosi awarię. Awaria sygnalizowana jest włączeniem przekaźnika alarmowego oraz świeceniem diody LED na czerwono. Sygnalizacja awarii trwa przez cały czas jej występowania.

Zdalne włączanie/wyłączanie diody LED

Zdalne włączanie/wyłączanie diody LED jest możliwe, gdy zworka na kołkach LED założona jest w pozycji OFF. Zdalne włączanie/wyłączanie diody LED umożliwia zacisk LED. Dioda LED jest włączona, gdy na zacisk podana jest masa. Dioda LED jest wyłączona, gdy zacisk jest odcięty od masy. Do zacisku można podłączyć wyjście centrali alarmowej typu OC zaprogramowane np. jako WSKAŹNIK TRYBU SERWISOWEGO, PRZEŁĄCZNIK BISTABILNY lub WSKAŹNIK TESTU WEJŚĆ.

Pamięć alarmu

Jeżeli włączona jest dioda LED, czujka może sygnalizować pamięć alarmu. Włączanie/wyłączanie pamięci alarmu umożliwia zacisk MEM. Pamięć alarmu jest włączona, gdy na zacisk podana jest masa. Pamięć alarmu jest wyłączona, gdy zacisk jest odcięty od masy. Jeżeli pamięć alarmu jest włączona i czujka zgłosi alarm, dioda LED zacznie migać na czerwono. Sygnalizacja pamięci alarmu będzie trwała do czasu ponownego włączenia pamięci alarmu (podania masy na zacisk MEM). Wyłączenie pamięci alarmu nie kończy sygnalizacji pamięci alarmu. Do zacisku MEM można podłączyć wyjście centrali alarmowej typu OC zaprogramowane np. jako WSKAŹNIK CZUWANIA.

4. Płytki elektronicznej

① czujnik mikrofalowy.

② zaciski:

- NC** - wyjście alarmowe (przełącznik NC);
- TMP** - wyjście sabotażowe (NC);
- AM** - wyjście antymaskingu (przełącznik NC) [GREY Plus];
- MEM** - włączanie/wyłączanie pamięci alarmu;
- LED** - włączanie/wyłączanie diody LED;
- COM** - masa;
- 12V** - wejście zasilania.

③ dwukolorowa dioda LED sygnalizująca:

- alarm – świeci na czerwono przez 2 sekundy;
- pamięć alarmu – miga na czerwono;
- wykrycie ruchu przez jeden z czujników – świeci na zielono przez 2 sekundy;
- awarię – świeci na czerwono;
- rozruch – miga na przemian na czerwono i zielono.

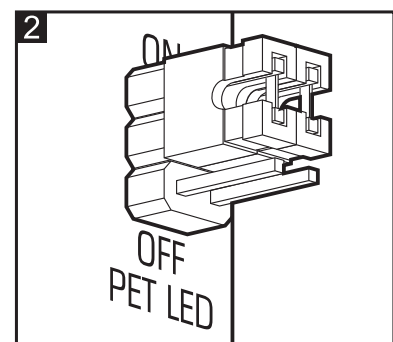
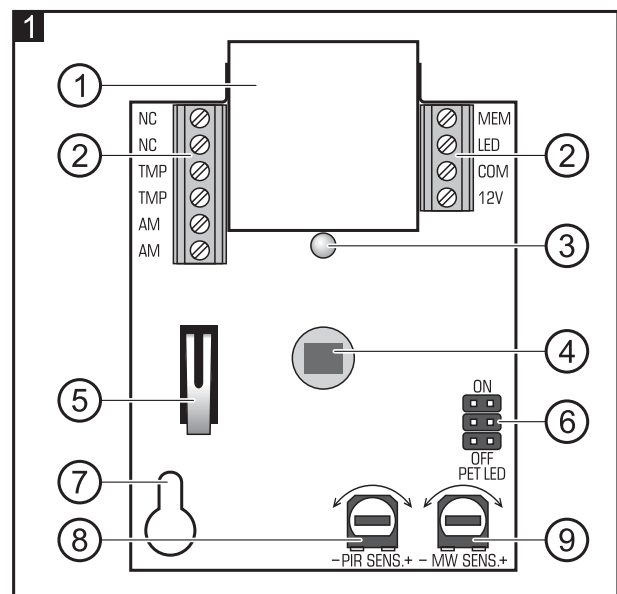
④ podwójny pyroelement. **Nie należy dotykać pyroelementu, aby go nie zabrudzić.**

⑤ styk sabotażowy.

⑥ kołki do konfiguracji czujki:

- PET - włączenie/wyłączenie opcji odporności na zwierzęta. Opcja jest włączona, gdy zworka jest założona w pozycji ON (rys. 2).
- LED - włączenie/wyłączenie diody LED. Dioda LED jest włączona, gdy zworka jest założona w pozycji ON (rys. 2) – zdalne włączanie/wyłączanie diody LED jest wówczas niemożliwe.

⑦ otwór na wkręt mocujący.

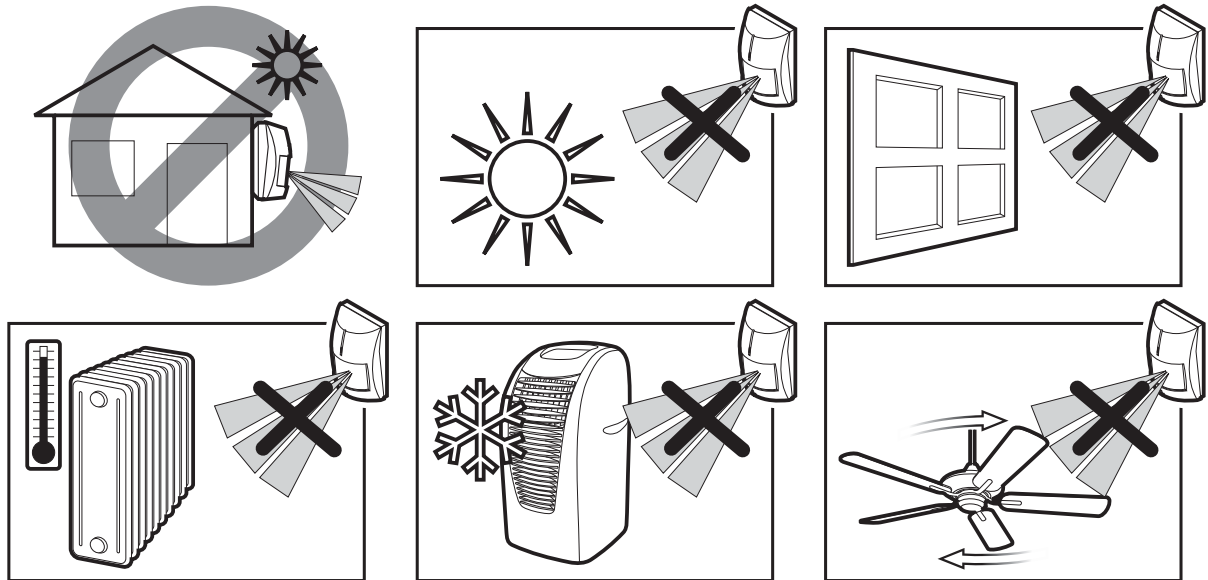


- ⑧ potencjometr do regulacji czułości czujnika PIR.
- ⑨ potencjometr do regulacji czułości czujnika mikrofalowego. Należy pamiętać, że mikrofałe mogą przenikać np. przez szkło, ściany gipsowe, niemetalowe drzwi itp.

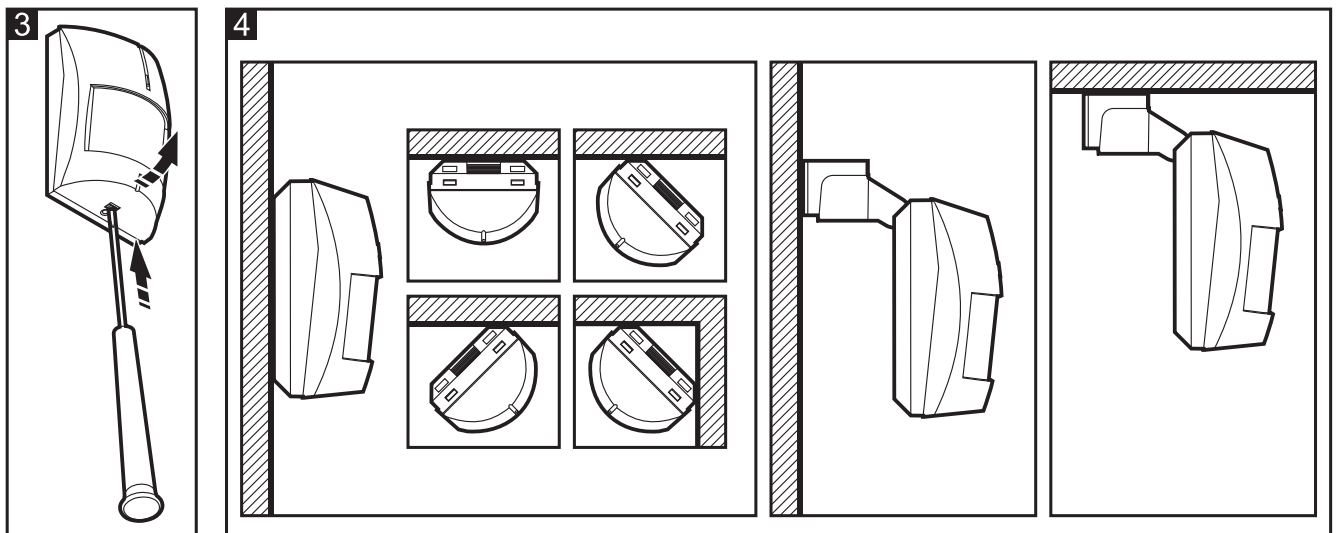
5. Montaż



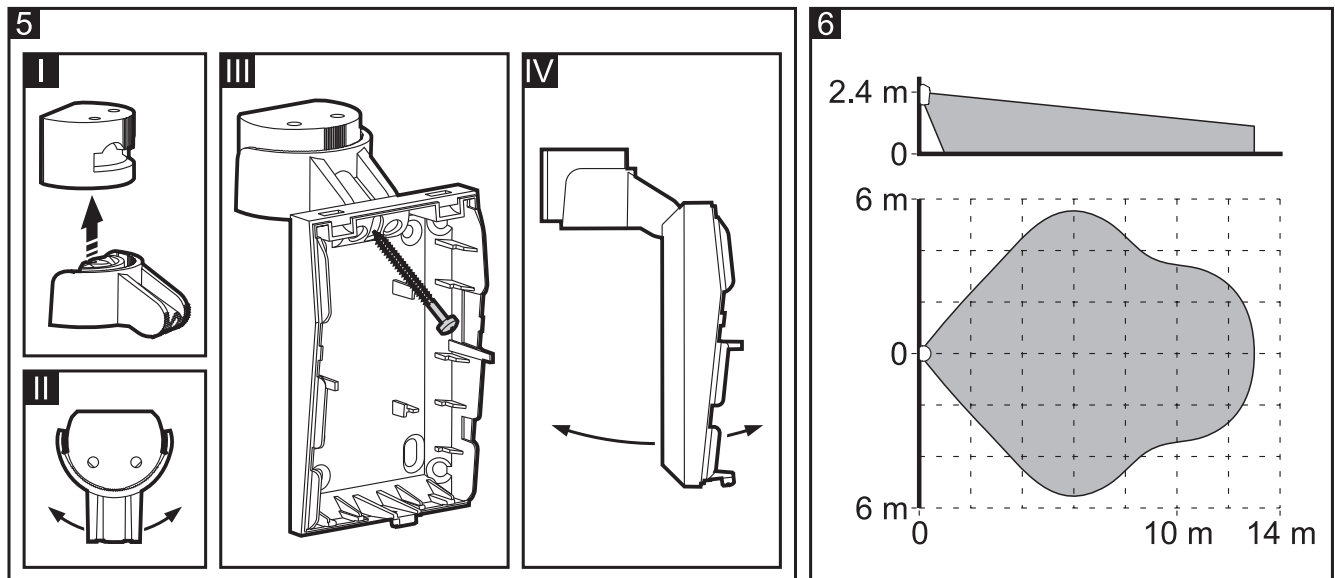
Wszystkie połączenia elektryczne należy wykonywać przy wyłączonym zasilaniu.



1. Otworzyć obudowę (rys. 3).
2. Wyjąć płytkę z elektroniką.
3. Wykonać otwory pod wkręty i kabel w podstawie obudowy.
4. Przeprowadzić kabel przez wykonany otwór.
5. Przymocować podstawę obudowy bezpośrednio do ściany albo do przykręconego do ściany lub sufitu uchwyty (rys. 4 i 5). Czujki nie można montować na uchwyte, jeżeli ma być włączona opcja odporności na zwierzęta.



6. Zamocować płytkę elektroniki.
7. Podłączyć przewody do odpowiednich zacisków.
8. Przy pomocy potencjometrów i zwerek określić parametry pracy czujki.
9. Zamknąć obudowę czujki.



6. Uruchomienie i test zasięgu

Uwaga: W czasie testowania zasięgu czujki dioda LED powinna być włączona.

1. Włączyć zasilanie. Dioda LED zacznie migać na przemian na czerwono i zielono, sygnalizując rozruch czujki.
2. Gdy dioda przestanie migać, sprawdzić, czy poruszenie się w obszarze detekcji czujki (rys. 6 przedstawia maksymalny obszar detekcji – maksymalna czułość i zworka na kołkach PET w pozycji OFF) spowoduje uruchomienie przekaźnika alarmowego oraz zaświecenie diody na czerwono.

Oddzielne testowanie czujników

W celu przetestowania czujnika mikrofalowego należy:

1. Przed włączeniem zasilania założyć zworkę na kołki PET w pozycji ON.
2. Włączyć zasilanie i w czasie rozruchu przełożyć zworkę na kołkach PET na pozycję OFF. Po zakończeniu rozruchu dioda zacznie migać co 3 sekundy na zielono.
3. Sprawdzić, czy poruszenie się w nadzorowanym obszarze spowoduje uruchomienie przekaźnika alarmowego oraz zaświecenie diody na zielono.

W celu przetestowania czujnika PIR należy:

1. Przed włączeniem zasilania założyć zworkę na kołki PET w pozycji OFF.
2. Włączyć zasilanie i w czasie rozruchu przełożyć zworkę na kołkach PET na pozycję ON. Po zakończeniu rozruchu dioda zacznie migać co 3 sekundy na czerwono.
3. Sprawdzić, czy poruszenie się w nadzorowanym obszarze spowoduje uruchomienie przekaźnika alarmowego oraz zaświecenie diody na czerwono.

Uwaga: Tryb oddzielnego testowania jest wyłączany automatycznie po 20 minutach.