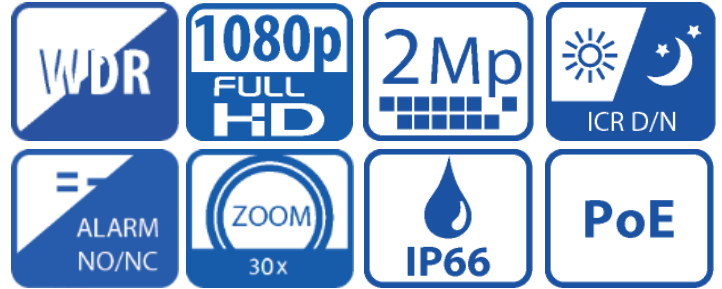


## Kamera Obrotowa 2 Mpx z zoomem 30x



ONVIF



## Charakterystyka Kamery

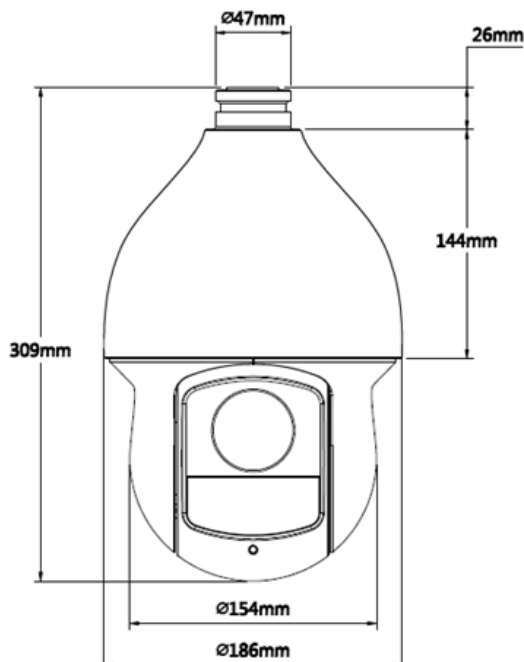
## Kamera &amp; wideo

- Przetwornik 1/2.8" 2 Mpx Starvis PS CMOS
- Zoom optyczny 30x, 4.5mm-135.0mm
- Funkcja poszerzonej dynamiki WDR(120dB)
- Kompresja H.265/H.264/MJPEG, obsługa trzech strumieni kodowania
- Max 50kl/s przy 2Mpx, 1080p (1920x1080)
- Dzień/Noc(ICR), Auto iris, Auto focus, AWB, AGC, BLC, HLC, Ultra DNR (2D/3D), Defog, ROI, EIS
- Do 24 stref prywatności o dowolnych wymiarach
- Wbudowany Web serwer, zgodność z NVR, obsługa przez CMS (BCS Manager), aplikacja mobilna BCS (android, iOS)
- Wbudowane 2 wejścia i 1 wyjście alarmowe
- Wbudowane 1 wejście i 1 wyjście audio
- Wbudowane gniazdo karty Micro SD do 128GB
- Zasilanie AC24V / PoE+
- Inteligentne funkcje detekcji, przekroczenie linii, wtargnięcie w obszar, zmiana sceny, detekcja twarzy, pojawienie się / zniknięcie obiektu

## Parametry głowicy

- Max prędkość pracy 400°/s, 0° ~ 360° obrotu, -15° ~ 90° auto flip 180°
- Do 300 presetów(DH-SD), 5 ścieżek, 5 auto-scan, 8 tras,
- Automatyczne rozpoznawanie głównych protokołów takich jak DH-SD, Pelco-P/D,
- Oświetlacz IR o zasięgu do 150m(AC24V)
- Automatyczny powrót do poprzedniego położenia kamery/obiektywu po zaniku zasilania
- Ruch w oczekiwaniu: Wywołanie presetów/tras oraz innych operacji po określonym czasie (również po okresie bezczynności przy starcie systemu)
- Inteligentne pozycjonowanie 3D
- Klasa szczelności IP66
- Łatwa instalacja, przyjazna budowa kamery, dostępne uchwyty i adaptory ułatwiające montaż kamery

## Wymiary kamery



## Charakterystyka Kamery

Model		BCS-SDIP4230A-III	
System skanowania		Progressive Scan	
Przetwornik		1/2.8" Starvis CMOS	
Ilość pikseli		1920(H) x 1080(V), 2 Mpx	
Czułość		Kolor: 0.005Lux@F1.6 B/W: 0Lux@F1.6 (IR Wł.)	
Stosunek S/N		> 55d	
Balans bieli		(AWB) Auto/ręcznie	
Funkcje podstawowe	Obiektyw	4.5mm ~ 135mm; F1.6- F4.4 kąt H:67.8°~2.4°	
	Zoom optyczny	X30	
	Kompensacja tła	BLC/HLC/WDR(120dB)	
	Migawka	Auto/ręcznie (1/1-1/30000s)	
	Kontrola wzmacnienia	(AGC) Auto/ręcznie - regulacja	
	Redukcja szumów (NR)	Ultra DNR 2D / 3D Wył. – wł. - regulacja	
Funkcje dodatkowe	Strefy zastrzeżone	wł./wył. 24 obszary	
	Odbicie lustrzane	Wł./wył.	
	Wyostżanie	Auto/ręcznie – płynna regulacja	
	Funkcja dzień/noc	Mechaniczny filtr IR (ICR) / Color / B/W	
	Ruch w oczekiwaniu	Wywołanie funkcji automatyki w beczynności ( Preset/Skan/Ścieżka/Trasa)	
	Zoom cyfrowy	16x	
Parametry głowicy	Pan Tilt	Zakres poziomy	0° - 360° bez punktu krańcowego
		Zakres pionowy	-15° ~ 90°; flip 180°
	Prędkość obrotu	Prędkość w poziomie	0,1° - 300° /s
		Prędkość w pionie	0,1° - 200° /s
	Prędkość w presece	Prędkość w poziomie	400° /s
		Prędkość w pionie	300° /s
	Funkcje automatyki	Presety 300(DH-SD), 5 ścieżek, 8 Tras, 5 Auto-Scan, Auto-Pan	
	Wej /wyj alarmowe	2 wejścia / 1 wyjście	
	Zasięg IR	Do 150m (AC24V)	
Funkcje wideo	Kompresja	H.265 / H.264 / H.264B / H.264H / MJPEG	
	Rozdzielczość	1080P(1920x1080) / 1.3M(1280x960) / 720P(1280x720) / D1(704x576) / CIF(352x288)	
	Prędkość transmisji strumienia głównego	1080P(1-50kl/s) 1.3M/720P(1-25kl/s)	
	Prędkość transmisji strumienia drugiego	D1/CIF(1-25kl/s)	
	Prędkość transmisji strumienia trzeciego	1080P/1.3M/720P/D1/CIF (1-25kl/s)	
	Przepustowość	H.265/H.264: 448K ~ 8192Kbps, MJPEG: 5120K ~ 10240Kbps	
Funkcje audio	Kompresja	G.711a / G.711Mu / G.726 / AAC / MPEG2-Layer2 / G.722.1 / G.729/ próbkowanie16k	
	Kanały	1 wejście/ 1 wyjście	
Funkcje sieci	Podłączenie sieci	RJ-45 (10/100Base-T)	
	Protokoły	IPv4/IPv6, HTTP, HTTPS, SSL, TCP/IP, UDP, UPnP, ICMP, IGMP, SNMP, RTSP, RTP, SMTP, NTP, DHCP, DNS, PPPOE, DDNS, FTP, IP Filter, QoS, Bonjour, 802.1x	
	ONVIF	ONVIF, PSIA, CGI	
	Urządzenia mobilne	iOS, Android	
	Użytkownicy	Maksymalnie 20 zalogowanych	
	Gniazdo kart pamięci	Micro SD do 128GB	
Zasilanie	AC24V/3A(±10%), POE+(802.3at)		
Pobór mocy	AC24V: 13W, 23W (wł. IR)		
Temperatura pracy	AC24V: -40°C ~ 70°C		
Waga	3,5kg		
Wymiary śred/wys (bez uchwyty)	Ø186(mm) x 309(mm)		
Klasa szczelności, odporność mechaniczna	IP66		