

BCS-P-212RWSA-II / BCS-P-212RWSA-G-II



Kamera kopułowa 2 Mpx z obiektywem 2,8mm i WDR

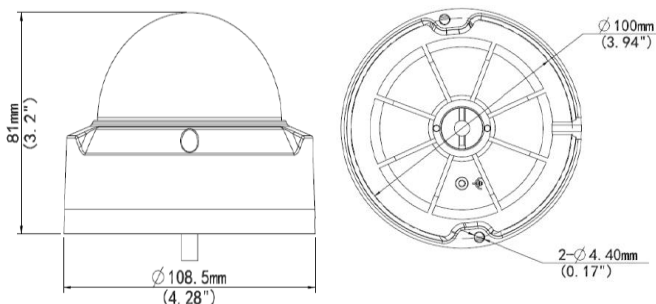


Charakterystyka Kamery

- Przetwornik 1/2.7" 2Mpx PS CMOS
- Kodowanie H.265 / H.264 / MJPEG
- Obsługa trzech strumieni kodowania
- Mechaniczny filtr podczerwieni
- Cyfrowa redukcja szumów 2D/3D
- Wbudowany Web Server, zgodność z BCS NVR-Point, CMS(BCS Manager), aplikacja mobilna BCS(iOS, android), P2P
- Funkcja Poszerzonej Dynamiki WDR 120dB
- Funkcja korytarza - zmiana proporcji obrazu dla poszerzenia kąta widzenia kamery
- Funkcja ROI – obszar zainteresowania w obrazie
- Funkcje AWB, AGC, BLC, HLC, Defog
- Funkcje inteligentne: przekroczenie linii, wtargnięcie w obszar, detekcja twarzy, liczenie osób, detekcja audio
- Obiektyw stałogniskowy 2.8mm F2.0
- Promiennik podczerwieni o zasięgu do 30m z możliwością regulacji
- Obudowa zewnętrzna IP66, IK10
- 1 Wejście i 1 wyjście audio
- 1 Wejście i 1 wyjście alarmowe
- Gniazdo karty pamięci microSD max. 128GB
- Zasilanie DC12V i PoE (tolerancja zasilania ±25%)

BCS-P-212RWSA-G-II –Ciemna obudowa

Wymiary kamery



Specyfikacja Kamery

Model		BCS-P-212RWSA(-G)-II
System skanowania		Progressive Scan
Przetwornik		1/2.7" 2Mpx CMOS
Ilość pikseli		1920(H)x1080(V)
Czułość		Kolor: 0.01 Lux (F2.0, AGC Wł.) B/W: 0Lux (IR Wł.)
Stosunek S/N		> 52dB
Balans bieli		(AWB) Auto/ręcznie
Funkcje podstawowe	Obiektyw	2,8mm F2.0 kąt H: 112.7°
	Kompensacja tła	BLC / HLC / WDR(120dB)
	Migawka	Auto/ręcznie (1/6-1/100000s), zabezpieczenie przed migotaniem
	Kontrola wzmocnienia	(AGC) Auto/ręcznie
	Redukcja szumów (NR)	2D/3D Wyt. – wł - regulacja
Funkcje dodatkowe	Detekcja ruchu	wł./wyt. (4 obszary, położenie, rozmiar, czułość, próg)
	Strefy zastrzeżone	wł./wyt. (8 obszarów, położenie, rozmiar)
	Obrót obrazu	Mirror, Flip 90°, 180°, 270°
	Wyostanie	Auto
	Funkcja dzień/noc	Mechaniczny filtr ICR
Funkcje wideo	Kompresja	H.265 / H.264 / MJPEG
	Rozdzielczość	1080p(1920x1080) / 720p(1280x720) / D1(720x576) / (640x360) / 2CIF(704x288) / CIF(352x288)
	Prędkość transmisji strumienia głównego	1080P (1~30kl/s)
	Prędkość transmisji strumienia drugiego	1080p/720p/D1/640x360/2CIF/CIF (1~30kl/s)
	Prędkość transmisji strumienia trzeciego	D1/640x360/2CIF/CIF (1~30kl/s)
Funkcje sieci	Podłączenie sieci	RJ-45 (10/100MBase-TX)
	Protokoły	L2TP, IPv4, IGMP, ICMP, ARP, TCP, UDP, DHCP, PPPoE, RTP, RTSP, RTCP, DNS, DDNS, Qos, NTP, FTP, HTTP, HTTPS, SMTP, SIP, 802.1x, SNMP, P2P
	Zgodność	ONVIF(profil S, G), API
	Użytkownicy mobilni	Android, iOS
	Użytkownicy	Maksymalnie 10 załogowanych
Funkcje audio	Wejścia/wyjścia	1/1
	Kodowanie	G.711U / G.711A
Wejścia/Wyjścia alarmowe		1/1
Zasilanie		12V DC±25%, PoE (IEEE802.3 af)
Pobór mocy		Maksymalnie 5.5 W
Warunki pracy		-35°C ~ +60°C, 10%~90% RH
Waga		0,45kg
Wymiary śr/wys		Φ108.5 x 81 mm