

Zasilacz serii PSC

Zasilacz impulsowy 12VDC, IP67



KOD: **PSC12015** v1.0/III
NAZWA: **PSC 12V/1,5A/62MM zasilacz impulsowy**

PL

Cechy zasilacza:

- wyjście zasilania 1,5A/12VDC
- uniwersalny zakres napięcia zasilania AC 90÷264V
- wysoka sprawność 81%
- moc stand by <0,3W
- V klasa energetyczna
- obudowa IP 67
- zabezpieczenia:
 - przeciwzwarceniowe SCP
 - przepięciowe (wejście AC)
 - przeciążeniowe OLP
- gwarancja – 2 lata od daty produkcji

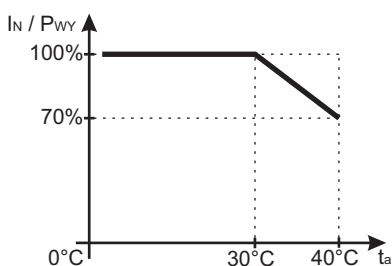


OPIS

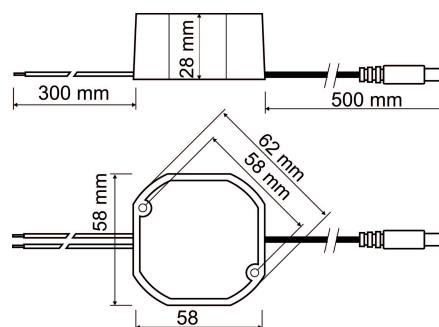
Zasilacz przeznaczony jest do zasilania z sieci 230V AC kamer w instalacji telewizji przemysłowej wymagających napięcia 12V DC. Zasilacz może być montowany w puszkach instalacyjnych natynkowych i podtynkowych lub przykręcany wkrętami fi 3mm. Zasilacz jest wyposażony w zabezpieczenie przeciwzwarceniowe przeciążeniowe i przepięciowe.

DANE TECHNICZNE

Zasilanie	90 ÷ 264 V AC 50÷60Hz
Pobór prądu	0,16A@230VAC max.
Moc zasilacza	18W max.
Sprawność	81%
Napięcie wyjściowe	12V DC
Prąd wyjściowy	1,5 A
Prąd wyjściowy t _{AMB} <30°C	1,5 A -patrz wykres 1
Prąd wyjściowy t _{AMB} =40°C	1,0 A -patrz wykres 1
Napięcie tętnienia	100mV p-p max.
Zabezpieczenie przeciwzwarceniowe SCP	elektroniczne, automatyczny powrót
Zabezpieczenie przeciążeniowe OLP	105-150% mocy zasilacza, automatyczny powrót
Stopień szczelności obudowy	IP67
Warunki pracy	temperatura 0 °C÷40 °C wilgotność względna 20%...90%
Wymiary(LxWxH)	58 x 58 x 28 [mm]
Waga netto/brutto	0,16kg / 0,19kg
Klasa ochronności PN-EN 60950-1:2007	II (druga)
Długość kabla DC	0,5m + wtyk DC5,5/2,1 żeński
Długość kabla zasilającego	0,3 m
Temperatura składowania	-20°C...+60°C



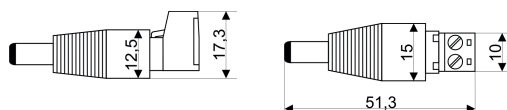
Wykres 1.
Dopuszczalny prąd wyjściowy zasilacza w zależności od temperatury otoczenia.



Rys. 1.
Widok mechaniczny zasilacza.

AKCESORIA

AKCESORIA :
[1] redukcja KABEL - WTYK DC 5,5/2,1 - kod ML109



Do zasilaczy dostępne są akcesoria-listwy bezpiecznikowe i redukcje kablowe. Szczegóły na stronie www.pulsar.pl.