

USB-RS

KONWERTER USB-RS DO PROGRAMOWANIA URZĄDZEŃ SATEL

usb-rs_pl 04/14

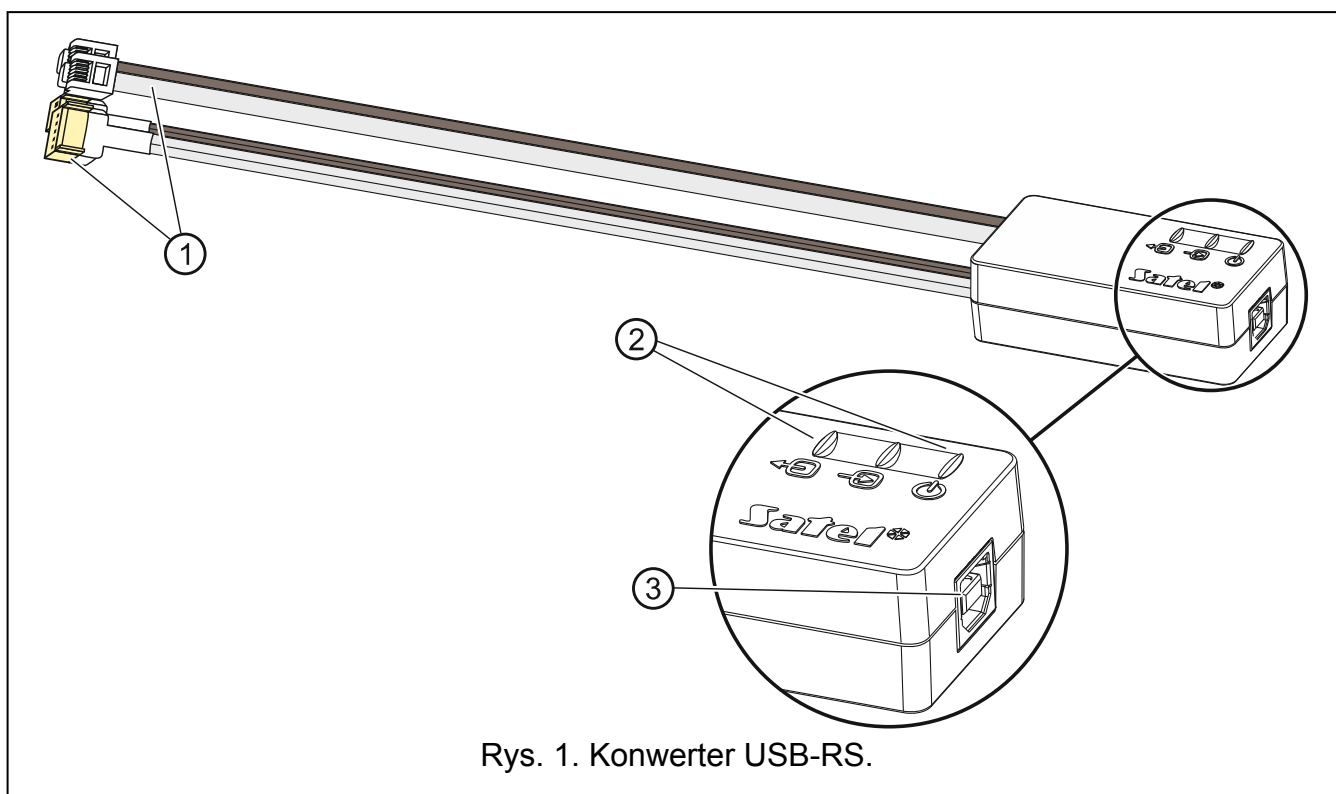
Konwerter USB-RS umożliwia połączenie z komputerem urządzeń firmy SATEL wyposażonych w port:

- RS-232 – gniazdo typu PIN5 lub RJ,
- RS-232 (TTL) – gniazdo typu PIN3 lub RJ.

Pozwala też programować sterowniki radiowe firmy SATEL.

Do konwertera dołączony jest kabel USB.

1. Opis konwertera USB-RS



Rys. 1. Konwerter USB-RS.

- ① 4 kable zakończone odpowiednimi wtykami; jasne służą do podłączenia do portu RS-232, brązowe – do podłączenia do portu RS-232 (TTL).
- ② 3 diody LED:
 - ← → – migając informuje o transmisji danych do modułu (wyjście TX),
 - ← – migając sygnalizuje odbiór danych z modułu (wejście RX),
 - ⏻ – świecąc potwierdza obecność zasilania.
- ③ gniazdo USB typu B do podłączenia konwertera do komputera.

2. Pierwsze podłączenie konwertera do komputera

1. Port USB komputera połącz z gniazdem USB typu B w konwerterze przy pomocy dołączonego kabla USB.
2. System Windows automatycznie wykryje podłączenie nowego urządzenia i wyświetli okno kreatora, który poprowadzi Cię przez procedurę instalacji sterowników dla nowego sprzętu. Niektóre wersje systemu operacyjnego Windows mogą ostrzegać, że sterownik nie przeszedł testów zgodności. Instalację sterowników należy kontynuować pomimo tych ostrzeżeń.

Uwaga: Jeżeli system automatycznie nie znajdzie odpowiednich sterowników, pobierz je ze strony <http://www.ftdichip.com/Drivers/VCP.htm>. Z tabeli „VCP Drivers” wybierz sterownik odpowiedni do zainstalowanego w komputerze systemu, pobierz go i zapisz na dysku. Podczas procedury instalacji sterowników wskaż miejsce, w którym zapisałeś pobrane pliki. Po zakończeniu instalacji zrestartuj komputer.

3. Programowanie sterowników radiowych

W przypadku programowania przy pomocy komputera sterowników radiowych produkowanych przez firmę Satel, wykorzystaj przejściówkę PIN3/RX. Przewody przejściówki podłącz zgodnie z instrukcją dołączaną do sterowników.



Rys. 2. Przejściówka PIN3/RX konieczna do programowania sterowników radiowych.

4. Dane techniczne

Długość kabla USB typu B	1,8 m
Wymiary konwertera	67 x 34 x 21 mm
Masa	110 g

Deklaracja zgodności jest dostępna pod adresem www.satel.eu/ce

SATEL sp. z o.o. • ul. Schuberta 79 • 80-172 Gdańsk • POLSKA
tel. 58 320 94 00 • serwis 58 320 94 30 • dz. techn. 58 320 94 20; 604 166 075
info@satel.pl
www.satel.pl