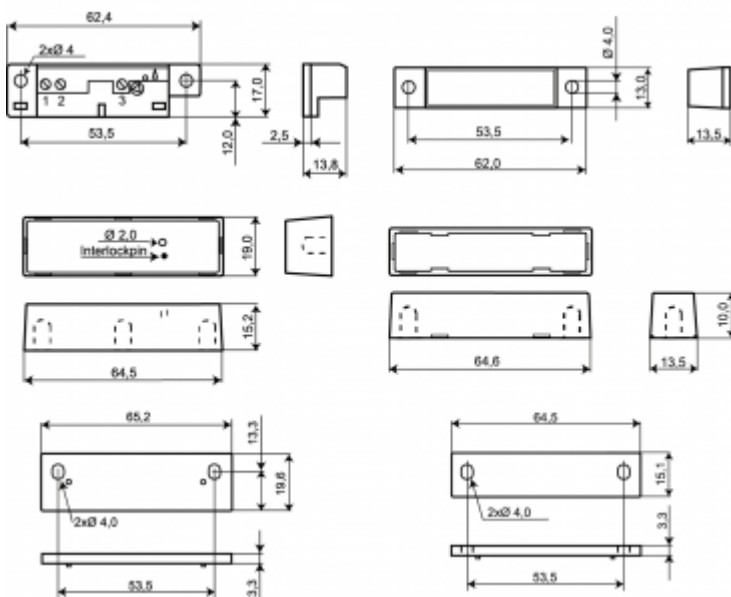




EMC 440

Kategoria: [Seria MC 400](#)

EMC 440 to dotychczasowa wersja kontaktu magnetycznego MC 440. Kontakt magnetyczny do montażu powierzchniowego z konfiguracją przełącznika NC. Do stosowania w SSWiN oraz w systemach kontroli dostępu w celu sygnalizacji nieuprawnionego otwarcia zabezpieczanych bram, okien i drzwi. Dla prostego i szybkiego montażu zastosowano złącza śrubowe z zabezpieczeniem dla końcówek podłączanych przewodów. Zestaw zawiera podkładki dystansowe, umożliwiające montaż czujnika na powierzchni stalowej. Szeroki asortyment akcesoriów zawiera różnego rodzaju wsporniki, ułatwiające montaż oraz opcjonalny, silny magnes w plastikowej obudowie.



Montaż	Powierzchniowy
Podłączanie	Przylacza srubowe
Funkcja przelacznika	NC
Parametry kontaktronu	48 VDC / 400 mA / 10 W
Petla sabotazowa	Nie
Obudowa / kolor	Plastikowa ABS / biały; brazowy
Klasa srodowiskowa (EN50130-5:2011)	II
Temperatura pracy	-10 ÷ +55 °C
Wilgotnosc srodowiska pracy	max 95% RH
Wymiary czesci kontaktronowej (L x W x H) mm	65 x 20 x 15
Wymiary czesci magnetycznej (L x W x H) mm	65 x 16 x 15
Odleglosc zamknecia (drewno)	34 mm +/- 40%
Odleglosc zamknecia (stal)	24 mm +/- 40%
Odleglosc otwarcia (drewno)	42 mm +/- 40%
Odleglosc otwarcia (stal)	30 mm +/- 40%
Stopien zabezpieczenia (EN50131-2-6:2008)	1
Atesty (dotyczy przedstawionego produktu wraz z wymienionymi w certyfikatach akcesoriami)	Zgodny z CE