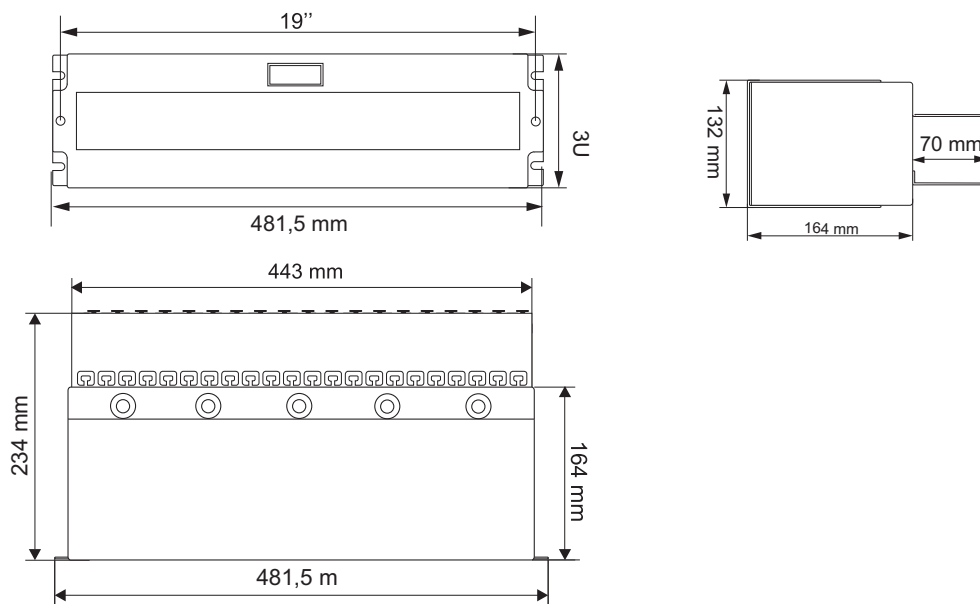
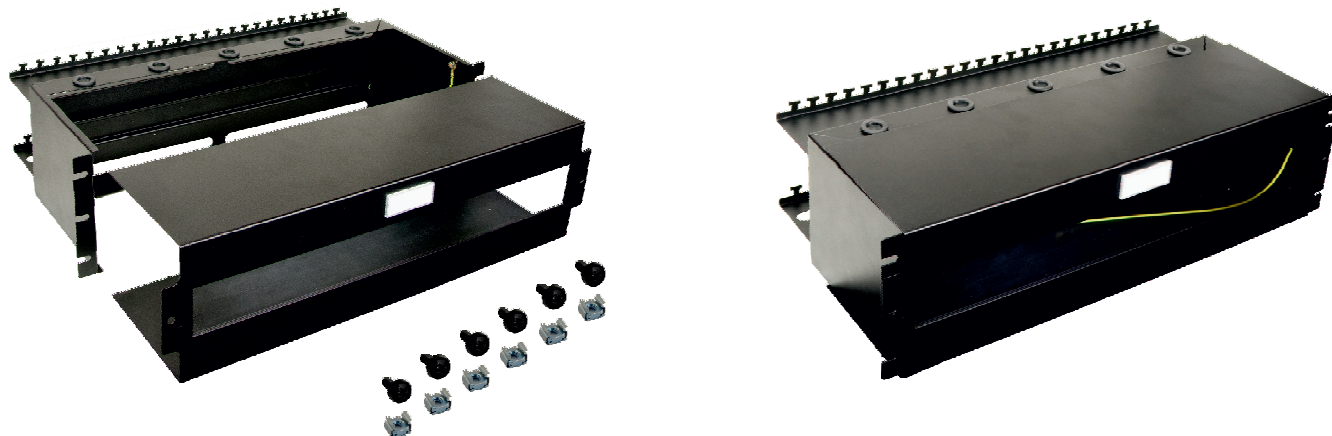


KOD: ARADIN2 v.1.0/1

NAZWA: Obudowa z szyną DIN do szaf RACK, 24xS, głębokość 160mm

**PRZEZNACZENIE**

Obudowa z szyną DIN do szaf RACK przeznaczona jest do zamontowania urządzeń znajdujących się w obudowach DIN, do szaf RACK-owych 19". Obudowa posiada szynę DIN o długości 24x1S. Wysokość montowanego modułu nie może przekraczać 160mm.

**DANE TECHNICZNE**

<b>Wymiary montażowe:</b>	szafa RACK: W=19", H=3U	ilość bezpieczników: 24x1S
<b>Wymiary zewnętrzne:</b>	W=481, H=132, D=234 [mm, +/-2]	
<b>Waga netto/brutto:</b>	3,2 / 3,4 [kg]	
<b>Wykonanie:</b>	spód: blacha DC01, grubość 1,0mm, RAL9005 + szyna TH35 czołówka: blacha DC01, grubość 0,7mm, RAL9005 + okno z pleksi	
<b>Zastosowanie:</b>	do wewnątrz, IP20	
<b>Uwagi:</b>	<ul style="list-style-type: none"> <li>- mocowanie sześciopunktowe doczołowe do profili RACK</li> <li>- w komplecie 6 śrub M6 + koszyki</li> <li>- obudowa posiada na wyposażeniu pole opisowe 50x18</li> <li>- w górnej i dolnej części obudowy wykonano 10 przepustów gumowych</li> <li>- w komplecie blacha pod akumulator 7Ah/12V</li> </ul>	
<b>Certyfikaty, deklaracje:</b>	RoHS	