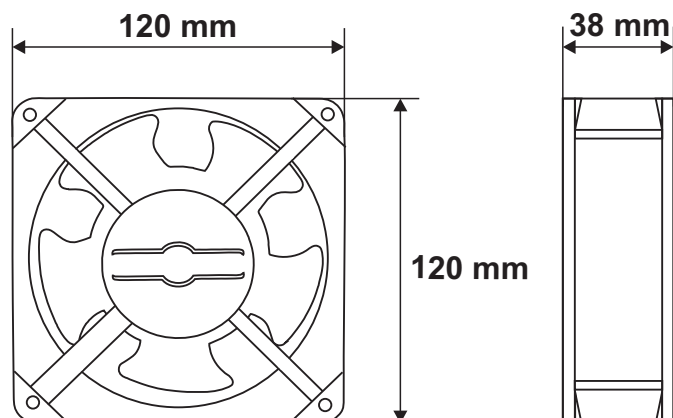


KOD: **RAW1** v1.0/II

PL

NAZWA: **Wentylator 1/230 do szaf wiszących typu RW, RWD****PRZEZNACZENIE**

Wentylator przeznaczony jest do zainstalowania w płycie górnej szafy RACK wiszącej od strony wewnętrznej. Wymusza obieg powietrza we wnętrzu szafy.

DANE TECHNICZNE

Wymiary montażowe:	W=105, H=105
Wymiary zewnętrzne:	W=120, H=120, D=38 [mm, +/-2], L _z =2m
Waga netto/brutto:	0,7 / 0/8 [kg]
Wykonanie:	- stop aluminium, RAL 9004 - 1 wentylatory 230VAC o przepustowości 50+110CBM/H
Zastosowanie:	do wewnątrz
Uwagi:	- mocowanie od wewnątrz do płyty górnej szafy RACK - w komplecie 4 śruby - kabel sieciowy 230VAC zamontowany na stałe L _z =2m