

LBC 3011/x1 – Głośniki panelowe

www.boschsecurity.pl



BOSCH

Technologia bliżej nas



- ▶ Wysoka jakość odtwarzania mowy i muzyki
- ▶ System dwudrożny
- ▶ Prosta regulacja poziomu mocy wyjściowej
- ▶ Montaż płaski w ścianach, sufitach i meblach
- ▶ Opcjonalne puszkki do montażu powierzchniowego i płaskiego

Głośniki panelowe firmy Bosch wraz z dopasowanymi puszkami montażowymi nadają się doskonale do systemów nagłośnieniowych sklepów, domów towarowych, szkół, biur, hoteli i restauracji. Jak w przypadku innych elementów systemów nagłośnieniowych firmy Bosch, są one produkowane zgodnie z najwyższymi standardami jakości, co zapewnia ich doskonałą jakość i kompatybilność w zakresie całej serii.

Podstawowe funkcje

Panel o mocy 9 W (moc maks.) jest wyposażony w głośnik nisko- i wysokotonowy. Dzięki temu charakteryzuje się doskonałym przenoszeniem sygnałów mowy i muzyki. Dostępne są modele z wbudowanym lub bez regulatora głośności (odpowiednio LBC 3011/51 i LBC 3011/41). Odczepy na uzwojeniu pierwotnym transformatora dopasowującego linii 100 V umożliwiają ustawienie maks. mocy wyjściowej na wartość znamionową, połowę tej mocy lub jedną czwartą (w krokach co 3 dB). Głośniki dołącza się do linii za pomocą 3-stykowego złącza z zaciskami śrubowymi.

Białe panele czołowe (RAL 9010) stanowią odlewy wysokociśnieniowe i są wykonane z samogasnącego, wytrzymałego tworzywa ABS (zgodnie z UL 94 V 0). Są one połączone z elegancką ażurową osłoną metalową. Głośniki panelowe montuje się w prostokątnych otworach ścian, sufitów, mebli lub w specjalnych przeznaczonych do tego celu obudowach. Panele posiadają w tylnej części specjalne miejsce do montażu płytki systemu nadzoru poprawności działania głośnika.

Głośnik posiada wbudowane zabezpieczenie, które w przypadku pożaru i uszkodzenia głośnika nie spowoduje awarii w obwodzie, do którego był dołączony. W ten sposób zostaje zachowana integralność systemu, co zapewnia poprawną pracę pozostałych głośników w innych strefach i dalszą możliwość informowania o sytuacji. Głośnik jest wyposażony w ceramiczny zespół zacisków, bezpiecznik termiczny i odporne na wysoką temperaturę okablowanie.

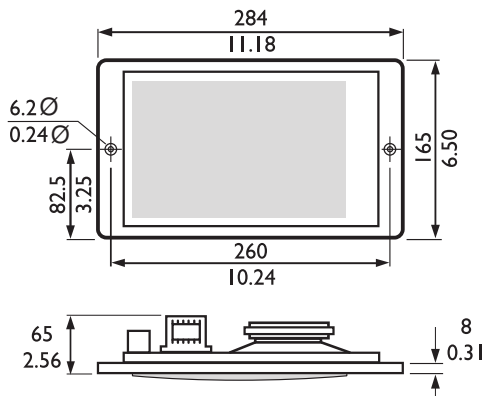
Certyfikaty i świadectwa

Głośniki do emisji alarmów głosowych zostały zaprojektowane specjalnie z myślą o budynkach, w których jakość działania systemu głosowych alarmów ewakuacyjnych określona jest specjalnymi przepisami. Głośnik LBC 3011/x1 jest przeznaczony do stosowania w dźwiękowych systemach ostrzegawczych.

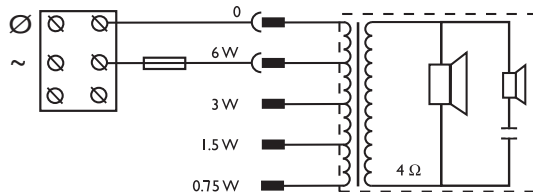
Standardy bezpieczeństwa	Zgodnie z EN 60065
Ostrzeżenie	Zgodnie z BS 5839-8
Niepalność	V0, zgodnie z normą UL 94

Planowanie

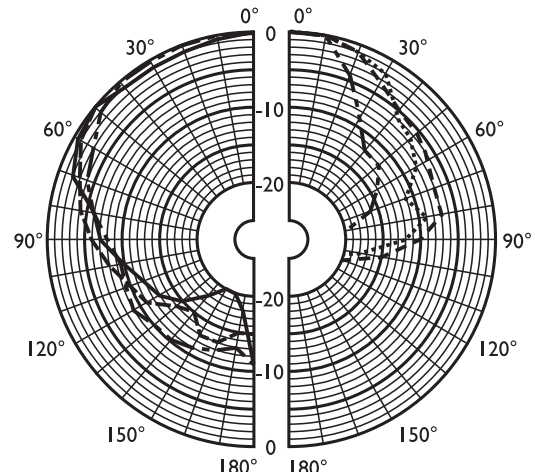
LBC 3011/41



Wymiary w mm



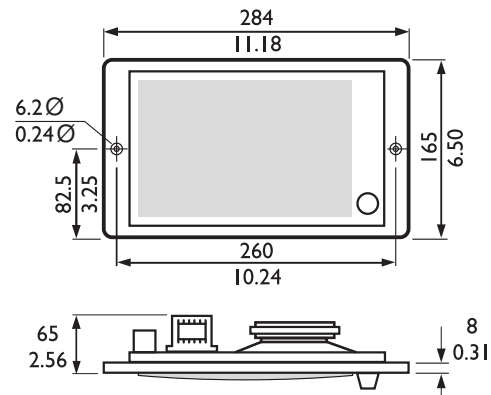
Schemat połączeń



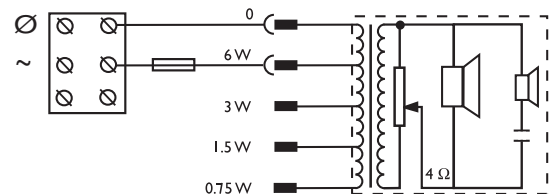
- 250 Hz
- 500 Hz
- 1000 Hz
- - - 2000 Hz
- 4000 Hz
- - - 8000 Hz

Charakterystyka kierunkowości w płaszczyźnie poziomej (pomiar szumem różowym)

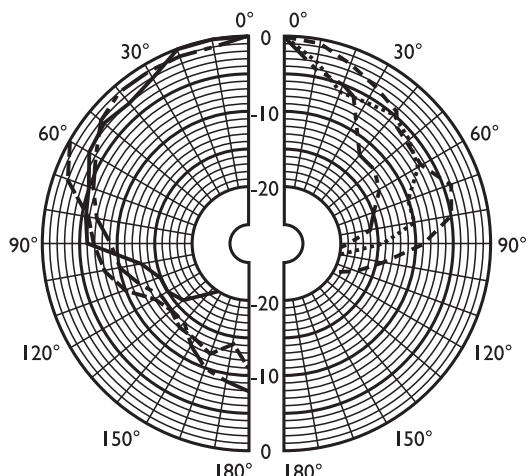
LBC 3011/51



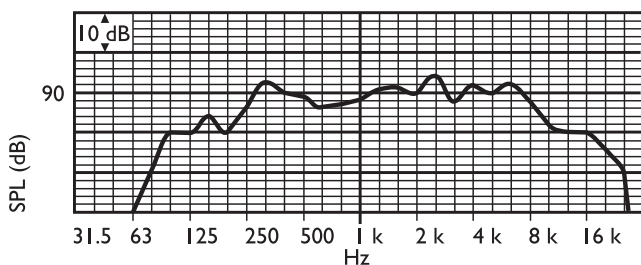
Wymiary w mm



Schemat połączeń



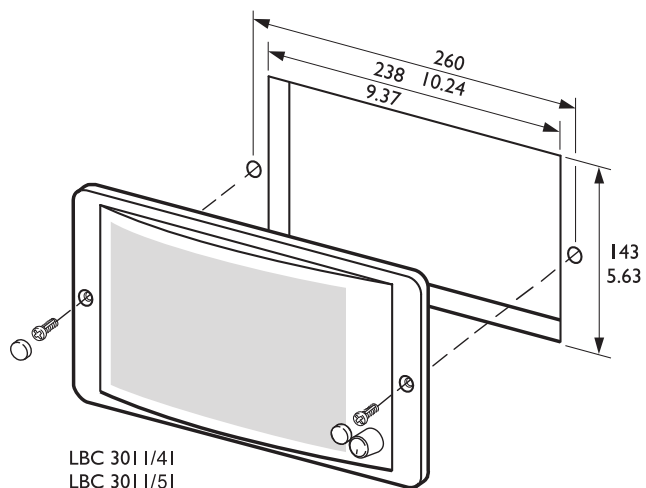
Charakterystyka kierunkowości w płaszczyźnie pionowej (pomiar szumem różowym)



Pasmo przenoszenia

	125 Hz	250 Hz	500 Hz	1 k Hz	2 k Hz	4 k Hz	8 k Hz
SPL 1,1	85	90	88	88	92	90	89
SPL maks.	93	98	96	96	100	98	97
Dobroć Q	5,1	3,9	2,1	3,7	7,4	9,1	31,6
Skuteczność	0,08	0,32	0,37	0,21	0,27	0,14	0,03
Kąt zasięgu (poziom)	180	180	160	160	115	85	45
Kąt zasięgu (poziom)	180	180	160	180	85	100	50

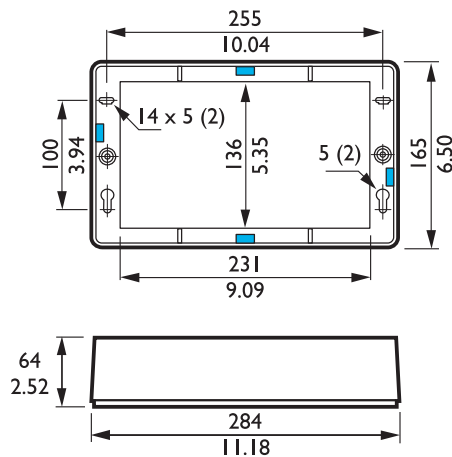
Tabela parametrów odniesienia



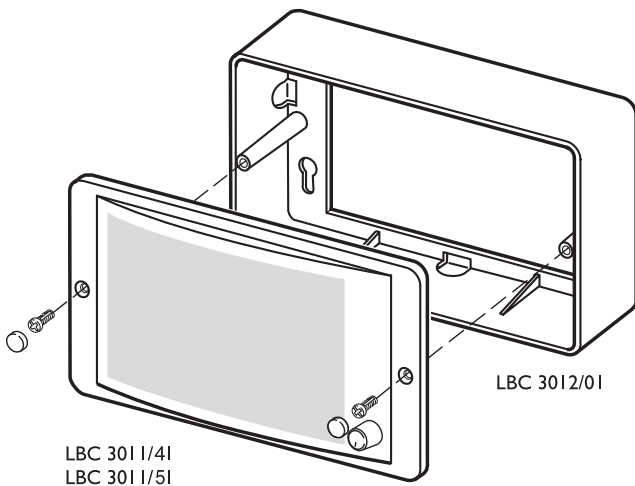
Wpuszczany montaż w ścianach i sufitach Wymiary w mm

Do montażu powierzchniowego na litych płaszczyznach oraz do montażu płaskiego w ścianach przeznaczone są dwie puszkę montażowe. Model LBC 3012/01 tworzy z głośnikiem samonośny element przeznaczony do montażu powierzchniowego.

LBC 3012/01 Puszkę do montażu powierzchniowego



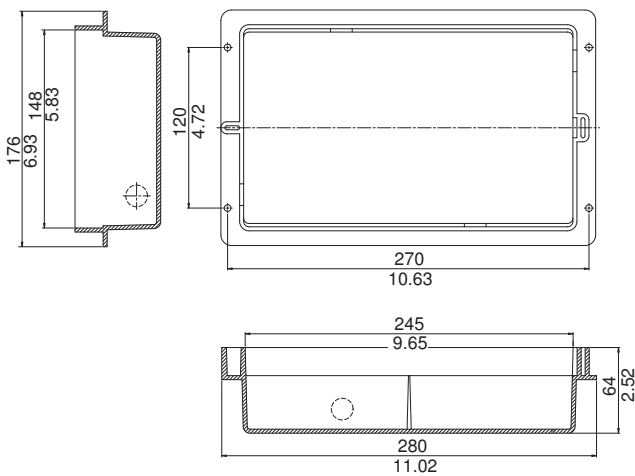
Wymiary panelu z otworami z zaślepkami do wyłamania



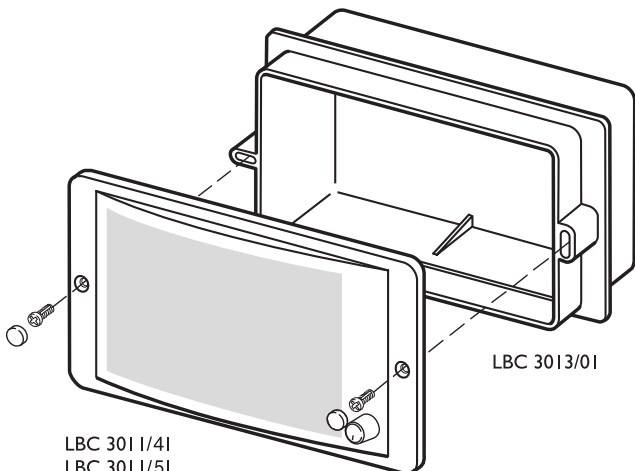
LBC 3011/41
LBC 3011/51

Montaż powierzchniowy

LBC 3013/01 Puszka do montażu płaskiego



Wymiary w mm



LBC 3011/41
LBC 3011/51

Montaż płaski

Dane techniczne

Parametry elektryczne* LBC 3011/41 i LBC 3011/51

Moc maksymalna	9 W
Moc znamionowa (PHC)	6 / 3 / 1,5 / 0,75 W
Poziom ciśnienia akustycznego przy 6 W / 1 W (1 kHz, 1 m)	96 / 88 dB (SPL)
Efektywne pasmo przenoszenia (-10 dB)	75 Hz - 18 kHz
Kąt zasięgu	przy 1 kHz / 4 kHz (-6 dB)
w poziomie	160° / 85°
w pionie	180° / 100°
Napięcie znamionowe	100 V
Impedancja znamionowa	1667 Ω
Złącze	2-stykowy zespół zacisków śrubowych

*) Parametry techniczne zgodnie z IEC 60268-5

Parametry mechaniczne

Wymiary (wys. x szer. x gł.)	165 x 284 x 59,5 mm
Wymiary otworu montażowego (wys. x szer.)	143 x 238 mm
Masa	1,2 kg
Kolor	biały (RAL 9010)
Średnica głośnika	2" / 4"
Masa magnezu	48 g / 150 g

Parametry mechaniczne LBC 3012/01

Wymiary (wys. x szer. x gł.)	165 x 284 x 64 mm
Masa	238 g
Kolor	biały (RAL 9010)

Parametry mechaniczne LBC 3013/01

Wymiary (wys. x szer. x gł.)	176 x 280 x 64 mm
Masa	307 g
Kolor	biały (RAL 9010)

Parametry środowiskowe

Temperatura pracy	-25 ÷ +55°C
Temperatura przechowywania	-40 ÷ +70°C
Wilgotność względna	<95%

Zamówienia - informacje

LBC 3011/41 – Głośnik panelowy bez regulatora głośności

bez regulacji poziomu głośności

Numer zamówienia **LBC3011/41**

LBC 3011/51 – Głośnik panelowy z regulatorem głośności

z regulacją poziomu głośności

Numer zamówienia **LBC3011/51**

Sprzęt

LBC 3012/01 – Puszka do montażu powierzchniowego

Puszka do montażu powierzchniowego

Numer zamówienia **LBC3012/01**

LBC 3013/01 – Puszka do montażu płaskiego

Puszka do montażu płaskiego

Numer zamówienia **LBC3013/01**

Reprezentowana przez:

Poland

Robert Bosch Sp. z o.o.
Jutrzenki 105 str.
02-231 Warszawa
Phone: +48 22 715 4101
Fax: +48 22 715 4105
pl.securitysystems@bosch.com
www.boschsecurity.pl