

# Kolumna niskotonowa LB1-SW60 60W

www.boschsecurity.pl



**BOSCH**

Technologia bliżej nas



- ▶ Niewielkie rozmiary
- ▶ Wbudowany filtr dolnoprzepustowy
- ▶ Wspornik do mocowania ściennego w zestawie
- ▶ Możliwość zastosowania wysięgników uniwersalnych
- ▶ Do wyboru wejścia 70 V, 100 V oraz 4  $\Omega$

LB1-SW60 stanowi idealne rozwiązanie do zwiększania zakresu niskich częstotliwości w systemach nagłośnieniowych ogólnego przeznaczenia. Jest to 60 W kolumna niskotonowa, która odtwarza niskie częstotliwości pełnego zakresu zawartości sygnału wejściowego. Wbudowany filtr dolnoprzepustowy eliminuje potrzebę zastosowania zewnętrznej zwrotnicy. Jest wyposażony w specjalnie przystosowaną obudowę z przyłączami oraz 8-calowy głośnik, zapewniający ciepłe basowe brzmienie. Subwoofer został zaprojektowany do użytkowania w połączeniu z mniejszymi głośnikami, tzw. satelitami. Głośniki te przenoszą pełne pasmo akustyczne, jednak pozbawione są tonów basowych ze względu na swój niewielki rozmiar. Jeden lub więcej subwooferów można połączyć z głośnikami w obudowach, głośnikami sufitowymi oraz kolumnowymi oraz projektorami dźwięku marki Bosch. Wbudowany transformator dopasowujący umożliwia łatwą integrację istniejących i nowych instalacji stałonapięciowych.

## Certyfikaty i świadectwa

Wszystkie głośniki firmy Bosch są tak skonstruowane, aby zapewnić nieprzerwaną emisję dźwięku o mocy znamionowej przez 100 godzin, co jest zgodne z wymaganiami normy IEC 268-5 (PHC). Firma Bosch opracowała specjalny test symulujący wystąpienie dodatkowego sprzężenia akustycznego (SAFE – Simulated Acoustical Feedback Exposure), aby pokazać, że jej głośniki są w stanie emitować bez uszkodzenia przez krótki czas moc dwa razy większą od ich mocy znamionowej. Zapewnia to niezawodność działania nawet w warunkach ekstremalnych, co daje większe zadowolenie klienta, większą trwałość urządzenia i o wiele mniejsze prawdopodobieństwo uszkodzenia lub obniżenia jakości reprodukcji dźwięku podczas eksploatacji.

CE	Deklaracja zgodności
Standardy bezpieczeństwa	Zgodnie z normą EN 60065

## Planowanie

LB1-SW60 można umieścić na podłodze lub przymocować do ściany. W standardzie dostępny wspornik do nierzucającego się w oczy montażu ściennego.

Tylna część obudowy jest wyposażona we wkładki do śrub, umożliwiające montaż wspornika w pozycji poziomej lub pionowej. Szablon otworów dostępny w standardzie.

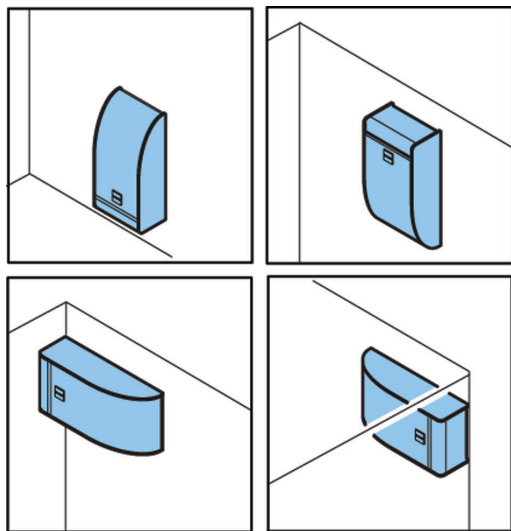
Płytkę z logo firmy Bosch można z łatwością wyregulować, aby dopasować ją do pozycji montażowej.

Połączenia wykonywane są za pomocą 4-stykowego złącza wtykowego umieszczonego z tyłu obudowy, gdzie każde z przewodów wchodzących i wychodzących o tym samym potencjale może być podłączony do oddzielnego terminalu.

Tuż przy terminalu znajduje się miejsce na montaż dodatkowego ceramicznego zespołu zacisków, wyposażonego w bezpiecznik termiczny. Odczepy mocy na wejściach 70 V oraz 100 V umożliwiają wybór pełnej mocy wyjściowej, połowy, jednej czwartej lub jednej ósmej oraz 4 Ω.

Przełącznik wyboru w przedniej części obudowy ułatwia wybór odpowiedniego nastawu mocy. Dostęp do niego można uzyskać po odsunięciu płytki z logo firmy Bosch.

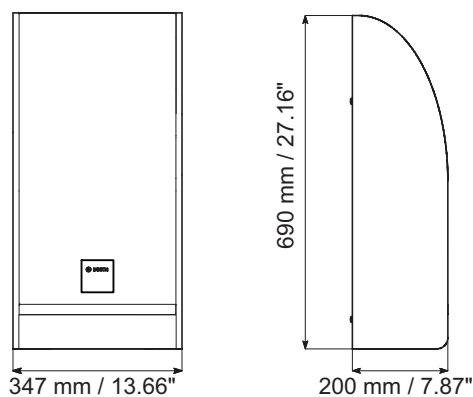
W razie potrzeby metalową osłonę przednią można wymontować z obudowy dla ułatwienia malowania.



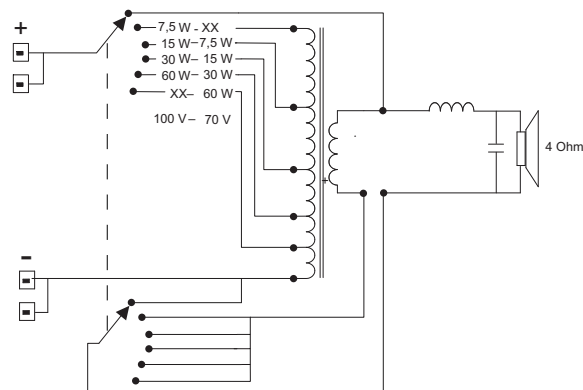
LB1-SW60 Montaż uniwersalny



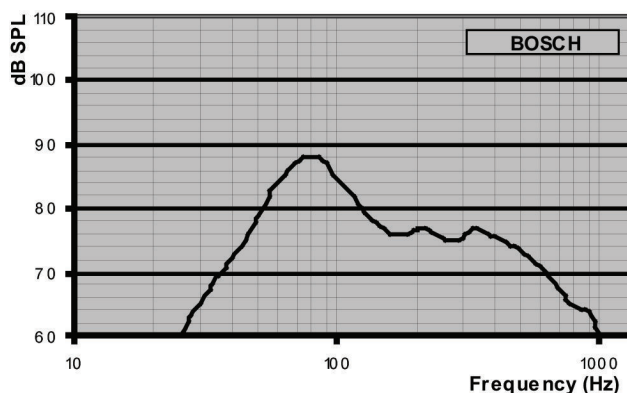
LB1-SW60 Widok z tyłu, widoczne wkładki do śrub wspornika montażowego oraz zespół zacisków



LB1-SW60 Wymiary



LB1-SW60 Schemat połączeń



LB1-SW60 Pasma przenoszenia

## Czułość pasma oktawowego\*

	Pasma oktawowe SPL 1W/m	Całkowite pasmo oktawowe SPL 1W/m	Całkowite pasmo oktawowe SPL Pmax/m
125 Hz	80,0	-	-
250 Hz	75,6	-	-
500 Hz	73,0	-	-
1000 Hz	62,2	-	-
2000 Hz	44,0	-	-
4000 Hz	33,5	-	-
8000 Hz	29,3	-	-
Poziom dźwięku A	-	63,2	80,1
Poziom dźwięku Lin	-	76,8	93,5

## Tabela parametrów odniesienia

\* (wszystkie pomiary wykonywane są z sygnałem szumu różowego; wartości podane w dB SPL)

## Dołączone części

Ilość	Element
1	LB1-SW60
1	Szablon otworów do montażu ściennego
1	Instrukcja instalacji

## Dane techniczne

## Parametry elektryczne\*

Opis	Obudowa subwoofera LB1-SW60
Moc maksymalna	90 W
Moc znamionowa (PHC)	60 W
Odczepy mocy	60/30/15/7,5 W
Poziom ciśnienia akust. przy mocy znam. / 1 W (70 Hz, 1 m)	106 / 88 dB
Efektywne pasmo przenoszenia (-10 dB)	45 Hz do 150 Hz
Wejściowe napięcie znamionowe	15,5/70/100 V
Impedancja znamionowa	4/83,5/167 Ω
Złącze	4-stykowe złącze wtykowe

\* Parametry techniczne zgodnie z IEC 60268-5

## Parametry mechaniczne

Wymiary (wys. x szer. x gł.)	690 x 347 x 200 mm
Ciężar	12,4 kg
Kolor	Biały (RAL 9010)
Materiał	
- Głośnik w obudowie	MDF
- Przednia osłona	Stal

## Parametry środowiskowe

Temperatura pracy	-25°C ÷ +55°C
Temperatura przechowywania	-40°C ÷ +70°C
Wilgotność względna	<95%

## Zamówienia - informacje

## Kolumna niskotonowa LB1-SW60 60W

Kolumna niskotonowa 60 W odtwarza niskie częstotliwości z pełnego zakresu zawartości sygnału wejściowego.

Numer zamówienia **LB1-SW60**

**Reprezentowana przez:**

**Poland**

Robert Bosch Sp. z o.o.  
Jutrzenki 105 str.  
02-231 Warszawa  
Phone: +48 22 715 4101  
Fax: +48 22 715 4105  
pl.securitysystems@bosch.com  
www.boschsecurity.pl