

# LB1-UW06-Fx – Głośniki w obudowach

www.boschsecurity.pl



**BOSCH**

Technologia bliżej nas



- ▶ Dobra zrozumiałość mowy i reprodukcja tła muzycznego
- ▶ Wykończenie w kolorze białym i czarnym
- ▶ Konstrukcja z płyty MDF
- ▶ Wsporniki do montażu na ścianie lub suficie
- ▶ Pełna zgodność z międzynarodowymi normami instalacji i bezpieczeństwa

Głośnik LB1-UW06-Fx jest ekonomicznym głośnikiem w obudowie ogólnego przeznaczenia o mocy 6 W do użytku wewnątrz pomieszczeń. Dwa wsporniki przymocowane do płyty tylnej umożliwiają szybki i łatwy montaż przy ścianie lub suficie. Obudowa jest dostępna w kolorze czarnym lub białym.

## Podstawowe funkcje

Wytrzymała obudowa z płyty MDF (Medium Density Fiber - średniej gęstości płyta wiórowa) pokryta jest trwałą i łatwą w czyszczeniu warstwą winylu do wyboru w kolorze białym i czarnym. Front z tworzywa ABS pokryty jest osłoną z delikatnej tkaniny w dopasowanym kolorze.

## Certyfikaty i świadectwa

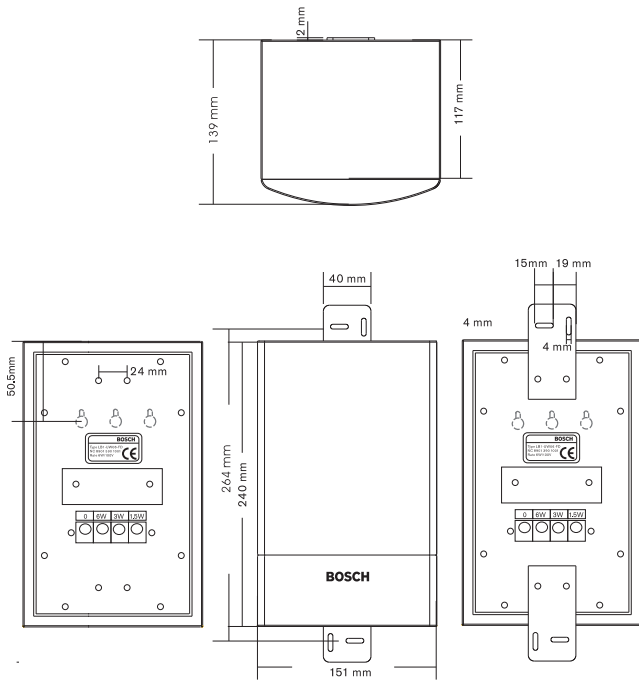
Wszystkie głośniki firmy Bosch są tak skonstruowane, aby zapewnić nieprzerwaną emisję dźwięku o mocy znamionowej przez 100 godzin, co jest zgodne z wymaganiami normy IEC 268-5 (PHC). Firma Bosch opracowała specjalny test symulujący wystąpienie dodatkiego sprzężenia akustycznego (SAFE – Simulated Acoustical Feedback Exposure), aby pokazać, że jej głośniki są w stanie emitować bez uszkodzenia przez krótki czas moc dwa razy większą

od ich mocy znamionowej. Zapewnia to niezawodność działania nawet w warunkach ekstremalnych, co daje większe zadowolenie klienta, dłuższy czas życia urządzenia i o wiele mniejsze prawdopodobieństwo uszkodzenia lub obniżenia jakości reproduktowanego dźwięku podczas eksploatacji.

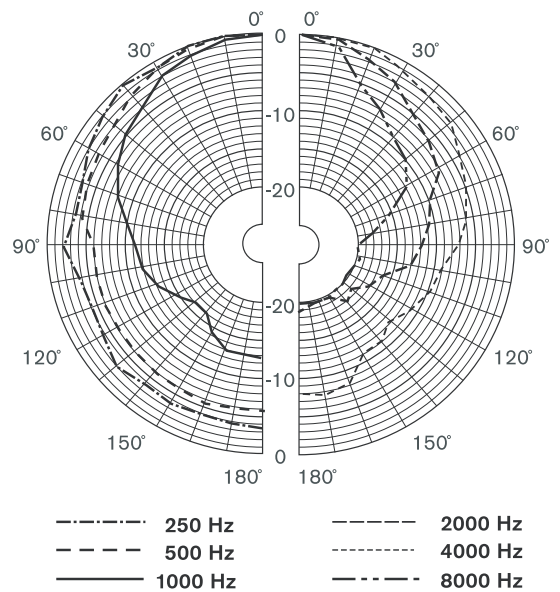
Standardy bezpieczeństwa EN 60065

## Planowanie

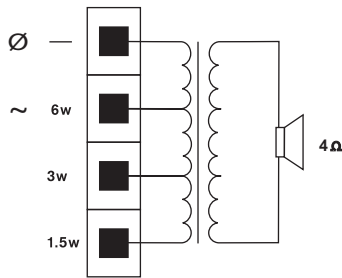
Dwa wsporniki montażowe przymocowane do tylnej ścianki obudowy umożliwiają szybki i łatwy montaż na ścianie lub suficie. Jeśli nie są one potrzebne, mogą zostać usunięte i głośnik może być nadal mocowany do ściany przy użyciu trzech otworów w kształcie dziurki od klucza, umieszczonych na tylnej ściance. Wygodny i łatwy w obsłudze 4-stykowy zespół zacisków do dołączania okablowania znajduje się na tylnej ściance kolumny. Ten zespół zacisków umożliwia dołączanie okablowania do poszczególnych odczepów transformatora dopasowującego 100 V znajdującego się w obudowie. Dzięki temu możliwy jest wybór pełnej mocy wyjściowej, połowy lub jednej czwartej (tj. co 3 dB).



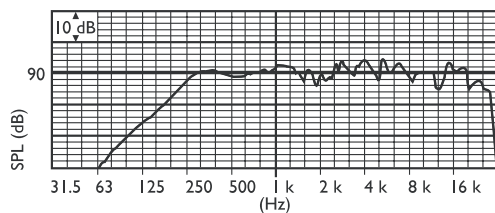
Wymiary w mm



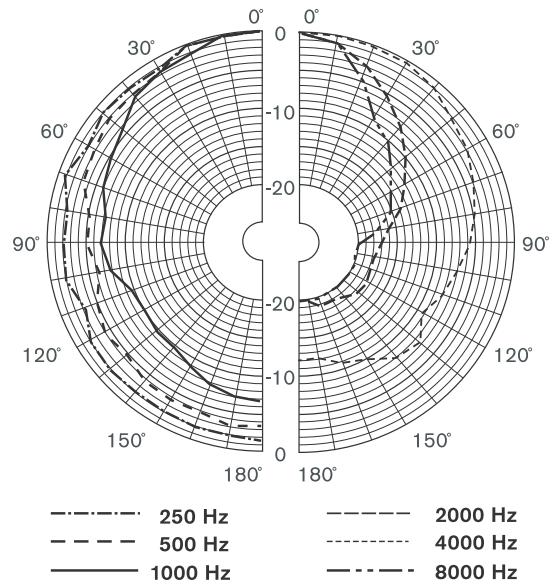
Charakterystyka kierunkowości w płaszczyźnie poziomej (pomiar szumem różowym)



Schemat połączeń



Pasma przenoszenia



Charakterystyka kierunkowości w płaszczyźnie pionowej (pomiar szumem różowym)

### Dane techniczne

#### Parametry elektryczne\*

Moc maksymalna	9 W
Moc znamionowa	6 / 3 / 1,5 W
Poziom ciśnienia akustycznego przy 6 W / 1 W (1 kHz, 1 m)	99 dB / 91 dB (SPL)

Poziom ciśnienia akustycznego przy 6 W / 1 W (4 kHz, 1 m)	100 dB / 92 dB (SPL)
Efektywne pasmo przenoszenia (-10 dB)	180 Hz – 20 kHz
Kąt zasięgu	1 kHz / 4 kHz (-6 dB)
W poziomie	165° / 95°
W pionie	158° / 73°
Wejściowe napięcie znamionowe	100 V
Impedancja znamionowa	1667 Ω
Złącze	4-stykowe złącze wtykowe

\* Parametry techniczne zgodnie z IEC 60268-5

#### Parametry mechaniczne

Wymiary (wys. x szer. x gł.)	240 x 151 x 139 mm
Ciężar	1,5 kg
Kolor	Czarny (D) lub biały (L)
Obudowa / front (D)	Odpowiada RAL 9004 / RAL 9004
Obudowa / front (L)	Odpowiada RAL 9010 / RAL 7044

#### Parametry środowiskowe

Temperatura pracy	-25°C ÷ +55°C
Temperatura przechowywania	-40°C ÷ +70°C
Wilgotność względna	< 95%

#### Zamówienia - informacje

##### LB1-UW06-FD – Kierunkowy głośnik w obudowie

6 W, czarny

Numer zamówienia **LB1-UW06-FD**

##### LB1-UW06-FL – Kierunkowy głośnik w obudowie

6 W, biały

Numer zamówienia **LB1-UW06-FL**

#### Reprezentowana przez:

##### Poland

Robert Bosch Sp. z o.o.  
 Jutrzenki 105 str.  
 02-231 Warszawa  
 Phone: +48 22 715 4101  
 Fax: +48 22 715 4105  
 pl.securitysystems@bosch.com  
 www.boschsecurity.pl