



LBC 340x/16 Głośniki tubowe



System profesjonalnych głośników tubowych Bosch umożliwia dowolne łączenie różnych modułów sterujących (przetworników głośnikowych bez obudowy) z różnymi rodzajami tub głośnikowych. System składa się z czterech głośników tubowych, trzech typu okrągłego o średnicy wylotu 255, 380 i 510 mm oraz modelu prostokątnego o wymiarach wylotu 390 x 235 mm.

Podstawowe funkcje

Moduły sterujące (zamawiane oddzielnie) montowane są wewnątrz tuby. Kabel połączeniowy wyprowadzony jest na zewnątrz przez uszczelniony otwór w ścianie tylnej. Dzięki temu zespół tuba / moduł sterujący jest wodoszczelny i doskonale nadaje się do zewnętrznych systemów nagłośnieniowych. Dostępne są 3 rodzaje modułów sterujących o mocach 15 W, 30 W oraz 50 W przeznaczonych do zasilania wyłącznie linią głośnikową 100 V. Szczegółowe informacje dostępne są w oddzielnej karcie katalogowej.

W modułowej konstrukcji tub starano się zastosować maksimum elementów o standardowych wymiarach. Do mocowania modułu sterującego zastosowano standardowy gwint 1-3/8" (1-3/8" - 18 UNEF-2A). Kształt pokrywy nadaje tubom charakterystyczny, wyróżniający się styl.

- ▶ **Doskonałe własności akustyczne**
- ▶ **Wybór modułów sterujących**
- ▶ **Wodo- i pyłoszczelność zgodnie z IP 65**
- ▶ **Uniwersalny wspornik montażowy**
- ▶ **Odporność na promieniowanie UV**
- ▶ **Niepalność zgodnie z UL 94 V 0**
- ▶ **Miejsce na montaż karty nadzoru poprawności działania linii / głośnika**

Pokrywy od strony wewnętrznej przystosowane są do zamontowania opcjonalnej płytki nadzoru poprawności pracy głośnika / linii (oraz mocowania adaptera połączeniowego EVAC).

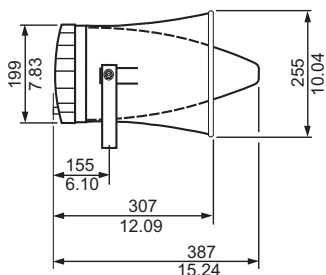
Urządzenie posiada również dodatkowy wybijany otwór umożliwiający przeprowadzenie kabli (jeżeli mają być przeprowadzane kable należy zamontować dodatkowy opcjonalny przepust kablowy PG 13.5).

Tuby są wykonane z niepalnego i odpornego na uderzenia tworzywa sztucznego, łączącego dużą wytrzymałość z małą masą. Materiał ten jest niewrażliwy na promieniowanie ultrafioletowe, agresywne środowiska i prawie wszystkie chemikalia przemysłowe. Tuby (ze wspornikami) wykończone są w kolorze jasnoszarym. Trwały, stalowy wspornik montażowy (ST 37-2 DIN 1652) umożliwia łatwe mocowanie i ustawianie kierunku tuby.

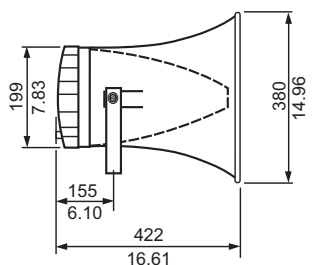
Certyfikaty i świadectwa

Wodo- i pyłoszczelność	według IEC 60529, IP 65 (wszystkie modele)
Niepalność	zgodnie z UL 94 V0

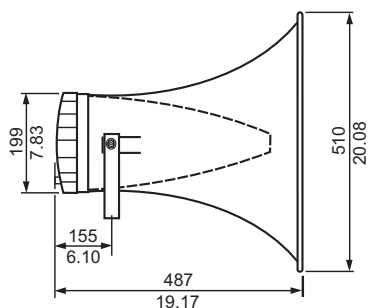
Planowanie



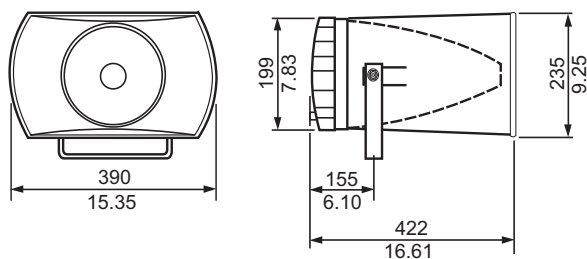
Wymiary modelu LBC 3403/16 w mm



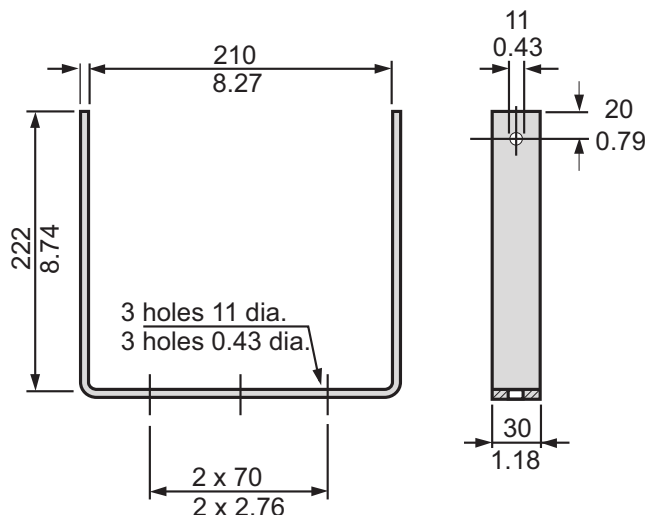
Wymiary modelu LBC 3404/16 w mm



Wymiary modelu LBC 3405/16 w mm



Wymiary modelu LBC 3406/16 w mm



Wymiary w mm wspornika montażowego (wszystkie modele)

Zamówienia - informacje

LBC 3403/16 Tuba okrągła 10" bez modułu sterującego średnica = 255 mm	LBC3403/16
LBC 3404/16 Tuba okrągła 15" bez modułu sterującego średnica = 380 mm	LBC3404/16
LBC 3405/16 Tuba okrągła 20" bez modułu sterującego średnica = 510 mm	LBC3405/16
LBC 3406/16 Tuba prostokątna, 9 x 15" bez modułu sterującego wymiary = 235 x 390 mm	LBC3406/16
Sprzęt	
LBC 1256/00 Zespół zacisków EVAC 3-stykowy zespół zacisków śrubowych (100 szt.)	LBC1256/00
LBN 9000/00 - Moduł sterujący, 15 W 100 V, 22,5 / maks. 15 W / moc znamionowa (PHC)	LBN9000/00
LBN 9001/00 - Moduł sterujący, 30 W 100 V, 45 / maks. 30 W / moc znamionowa (PHC)	LBN9001/00
LBN 9003/00 - Moduł sterujący, 50 W 100 V, 75 / maks. 50 W / moc znamionowa (PHC)	LBN9003/00

LBC 340x/16 Głośniki tubowe

	LBC3403/16	LBC3404/16	LBC3405/16	LBC3406/16
Parametry elektryczne				
Poziom ciśnienia akustycznego przy mocy znamionowej / 1 W (dla 1 kHz, 1 m) z modułem sterującym:				
LBN 9000/00	121 / 109 dB (SPL)	124 / 112 dB (SPL)	125 / 113 dB (SPL)	122 / 110 dB (SPL)
LBN 9001/00	125 / 110 dB (SPL)	128 / 113 dB (SPL)	129 / 114 dB (SPL)	127 / 112 dB (SPL)
LBN 9003/00	127 / 110 dB (SPL)	130 / 113 dB (SPL)	132 / 115 dB (SPL)	129 / 112 dB (SPL)
Efektywne pasmo przeniesienia (-10 dB) z modułem sterującym:				
LBN 9000/00	400 Hz - 7 kHz	400 Hz - 9 kHz	400 Hz - 9 kHz	350 Hz - 6,5 kHz
LBN 9001/00	350 Hz - 6 kHz	300 Hz - 8,5 kHz	300 Hz - 8 kHz	300 Hz - 8 kHz
LBN 9003/00	380 Hz - 10 kHz	350 Hz - 10 kHz	350 Hz - 9 kHz	380 Hz - 10 kHz
Kąt zasięgu dla 1 kHz / 4 kHz (-6 dB)	90° / 30°	70° / 25°	60° / 35°	100° / 35° w poziomie 65° / 30° w pionie
Parametry mechaniczne				
Wymiary (dł. x śr.)	387 x 255 mm	422 x 380 mm	487 x 510 mm	422 x (390 x 235) mm
Masa (bez modułu sterującego)	2,94 kg	3,34 kg	3,54 kg	3,14 kg
Kolor	jasnoszary (RAL 7035)	jasnoszary (RAL 7035)	jasnoszary (RAL 7035)	jasnoszary (RAL 7035)
Średnica kabla	6 do 10,5 mm	6 do 10,5 mm	6 do 10,5 mm	6 do 10,5 mm
Parametry środowiskowe				
Temperatura pracy	-25 ÷ +55°C	-25 ÷ +55°C	-25 ÷ +55°C	-25 ÷ +55°C
Temperatura przechowywania	-40 ÷ +70°C	-40 ÷ +70°C	-40 ÷ +70°C	-40 ÷ +70°C
Wilgotność względna	<95%	<95%	<95%	<95%

Poland
Robert Bosch Sp. z o.o.
Jutrzenki 105 str.
02-231 Warszawa
Phone: +48 22 715 4101
Fax: +48 22 715 4105
pl.securitysystems@bosch.com
www.boschsecurity.pl

Represented by