

LB1-CW06-x – Narożne głośniki w obudowach

www.boschsecurity.pl



BOSCH
Technologia bliżej nas



- ▶ Dobra zrozumiałość mowy i reprodukcja tła muzycznego
- ▶ Specjalny kształt obudowy do montażu w narożnikach
- ▶ Wykończenie w kolorze białym lub czarnym
- ▶ Konstrukcja z płyty MDF
- ▶ Pełna zgodność z międzynarodowymi normami instalacji i bezpieczeństwa

Głośnik LB1-CW06-x jest ekonomicznym głośnikiem w obudowie ogólnego przeznaczenia o mocy 6 W do użytku wewnątrz pomieszczeń. Dwa wsporniki z otworami w kształcie dziurki od klucza po jednej stronie obudowy umożliwiają szybki i łatwy montaż w narożniku między ścianami lub między ścianą a sufitem. Obudowa jest dostępna w kolorze czarnym lub białym.

Podstawowe funkcje

Wytrzymała obudowa z płyty MDF (Medium Density Fiber - średniej gęstości płyta wiórowa) pokryta jest trwałą i łatwą w czyszczeniu warstwą winylu do wyboru w kolorze białym lub czarnym. Front z tworzywa ABS pokryty jest osłoną z delikatnej tkaniny w dopasowanym kolorze.

Kształt obudowy głośnika umożliwia montaż w narożniku ścian lub między ścianą a sufitem.

Certyfikaty i świadectwa

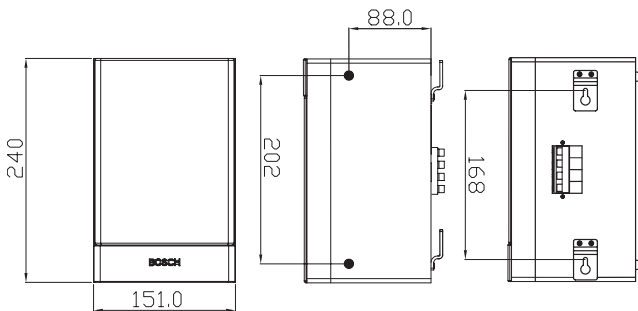
Wszystkie głośniki firmy Bosch są tak skonstruowane, aby zapewnić nieprzerwaną emisję dźwięku o mocy znamionowej przez 100 godzin, co jest zgodne z wymaganiami normy IEC 268-5 (PHC). Firma Bosch opracowała specjalny test symulujący wystąpienie dodatkiego sprzężenia akustycznego (SAFE – Simulated Acoustical Feedback Exposure), aby pokazać, że jej głośniki są w stanie emitować bez uszkodzenia przez krótki czas moc dwa razy większą od ich mocy znamionowej. Zapewnia to niezawodność działania nawet w warunkach ekstremalnych, co daje większe zadowolenie klienta, dłuższy czas życia urządzenia i o wiele mniejsze prawdopodobieństwo uszkodzenia lub obniżenia jakości reproduktowanego dźwięku podczas eksploatacji.

Standardy bezpieczeństwa EN 60065

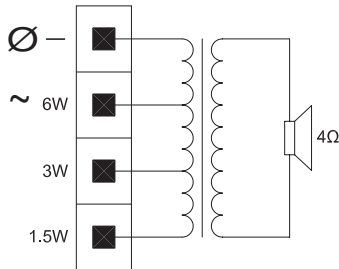
Planowanie

Dwa wsporniki z otworami w kształcie dziurki od klucza po jednej stronie obudowy umożliwiają szybki i łatwy montaż na ścianie. Dwie nóżki gumowe z drugiej strony obudowy przeciwdziałają niepożądanym wibracjom i zabezpieczają mocowanie.

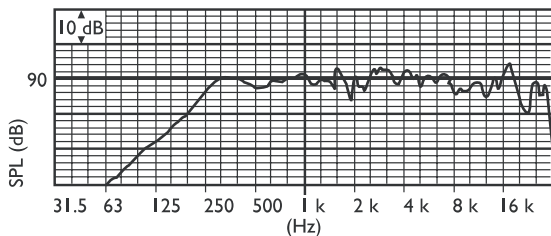
Wygodny i łatwy w obsłudze 4-stykowy zespół zacisków do dołączania okablowania znajduje się z boku kolumny. Ten zespół zacisków umożliwia dołączanie okablowania do poszczególnych odczepów transformatora dopasowującego 100 V znajdującego się w obudowie. Dzięki temu możliwy jest wybór pełnej mocy wyjściowej, połowy lub jednej czwartej (tj. co 3 dB).



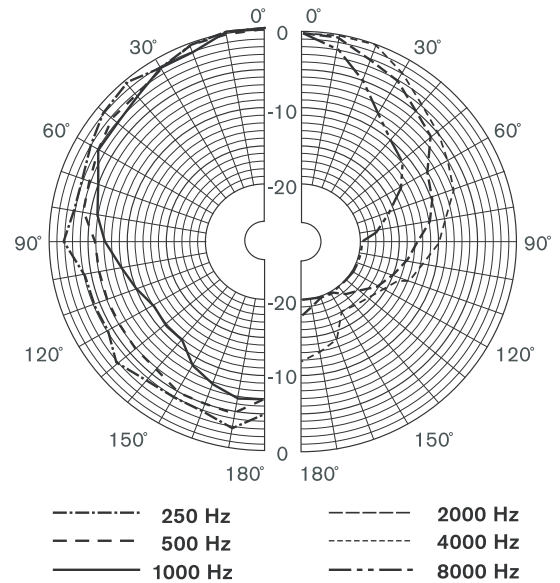
Wymiary w mm



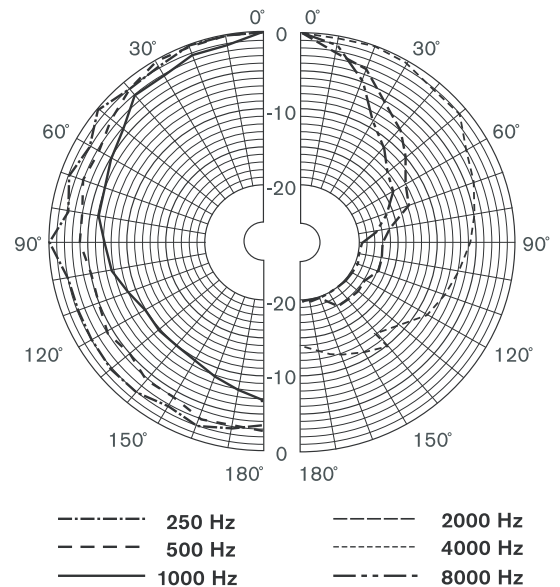
Schemat połączeń



Pasma przenoszenia



Charakterystyka kierunkowości w płaszczyźnie poziomej (pomiar szumem różowym)



Charakterystyka kierunkowości w płaszczyźnie pionowej (pomiar szumem różowym)

Dane techniczne

Parametry elektryczne*

Moc maksymalna	9 W
Moc znamionowa	6 / 3 / 1,5 W
Poziom ciśnienia akustycznego przy 6 W / 1 W (1 kHz, 1 m)	99 dB / 91 dB (SPL)

Efektywne pasmo przenoszenia (-10 dB)	180 Hz - 20 kHz
Kąt zasięgu	przy 1 kHz / 4 kHz (-6 dB)
w poziomie	165° / 95°
w pionie	150° / 75°
Wejściowe napięcie znamionowe	100 V
Impedancja znamionowa	1667 Ω
Złącze	4-stykowe złącze wciskane

*) Parametry techniczne zgodnie z IEC 60268-5

Parametry mechaniczne

Wymiary (wys. x szer. x gł.)	240 x 151 x 138 mm
Masa	0,8 kg
Kolor	czarny (D) lub biały (L)
Obudowa / front (D)	odpowiada RAL 9004 / RAL 9004
Obudowa / front (L)	odpowiada RAL 9010 / RAL 7044

Parametry środowiskowe

Temperatura pracy	-25 ÷ +55°C
Temperatura przechowywania	-40 ÷ +70°C
Wilgotność względna	<95%

Zamówienia - informacje

LB1-CW06-D – Narożny głośnik w obudowie

6 W, czarny

Numer zamówienia **LB1-CW06-D**

LB1-CW06-L – Narożny głośnik w obudowie

6 W, biały

Numer zamówienia **LB1-CW06-L**

Reprezentowana przez:

Poland

Robert Bosch Sp. z o.o.
 Jutrzenki 105 str.
 02-231 Warszawa
 Phone: +48 22 715 4101
 Fax: +48 22 715 4105
 pl.securitysystems@bosch.com
 www.boschsecurity.pl