

AX-70/130/200TN

(MODEL STANDARDOWY)

AX-100/200TF

(MODEL ROZBUDOWANY)



Najlepsza bariera podczerwieni krótkiego zasięgu

AX-TN/TF jest serią niewielkich barier podczerwieni z „wysoką szczelnością IP65” oraz „stabilną skutecznością wykrywania”.

Dzięki temu drastycznie spadła liczba fałszywych alarmów wywoływanych przez zmiany środowiskowe.

Najlepsza bariera podczerwieni krótkiego zasięgu OPTEX



OPTEX wprowadził jeszcze bardziej stabilne rozwiązania technologiczne zwiększające stabilność pracy oraz odporność na fałszywe alarmy wywoływane przez warunki środowiskowe.

Gumowa uszczelka chroni przed deszczem, kurzem i insektami, a nowa konstrukcja układu optycznego usprawnia sposób detekcji za pomocą podwójnej wiązki.

Obudowa IP65 z gumową uszczelką

W miejscach narażonych na przenikanie wody lub kurzu, jak przepusty kablowe, miejsca podłączenia przewodów czy krawędź obudowy, zastosowano gumową uszczelkę. Ochrona przed kurzem, owadami i wodą pozwala na zachowanie zwiększonej odporności na fałszywe alarmy.



IP65

- Wodoodporność.** Ochrona przed strumieniem wody z każdego kierunku.
- Odporność na ciała stałe.** Brak dostępu kurzu
- Międzynarodowy kod szczelności.** Oznacza stopień ochrony obudowy.

Odporność na działanie wody oznacza się według 5-stopniowej skali.

Test polega na polewaniu obudowy barier serii AX-TN/TF skierowanym strumieniem wody wyływającej z prędkością 12,5 l/min z odległości około 3 metrów, w czasie około 3 minut.



W czasie testu nie doszło do uszkodzenia urządzenia, co dowodzi wysokiej odporności struktury AX-TN/TF, zgodnej z wymaganiami IP65. Ochrona przed dostępem wody jest bardzo ważna dla właściwej pracy urządzenia w warunkach zewnętrznych.



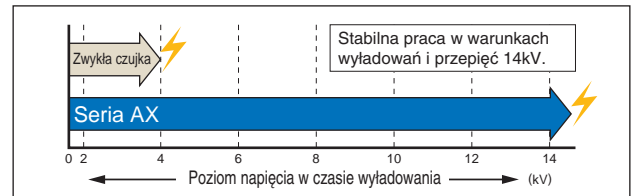
Daszek zapobiegający oszronieniu

Daszek na obudowie zapobiega oszronieniu dolnej wiązki. Usunięcie szronu jest ułatwione ze względu na gładką powierzchnię obudowy.

Ochrona przed wyładowaniami

Ochronę przed wyładowaniami atmosferycznymi i stabilną pracę zapewnia ulepszony układ pochłaniania zakłóceń elektromagnetycznych oraz przekaźniki o wysokiej odporności.

Odporność na wyładowania



Prosta regulacja kierunku

Ustawienie przez instalatora właściwego kierunku w czasie strojenia jest łatwe.
[regulacja w poziomie 90° obracając dłoń]
[regulacja w pionie 5° za pomocą śrubokręta]

Najwyższej klasy soczewki sferyczne

Wysokiej jakości soczewki sferyczne tworzą bardziej skupioną i łatwiejszą w kierowaniu wiązkę podczerwieni w porównaniu do soczewek Fresnela

Układ automatycznej regulacji wzmocnienia A.G.C.

Układ A.G.C. ciągle monitoruje zmiany siły sygnału spowodowane przez zmiany pogody. Regulacja czułości pozwala na ustawienie właściwego poziomu sygnału w zależności od bieżących warunków środowiskowych.

Stabilność przy 99% zablokowaniu wiązki

Stabilna praca zapewniona jest nawet przy 99% osłabieniu energii wiązki spowodowanej przez silne opady deszczu i śniegu, mgłę czy zapylenie.

Regulowany czas naruszenia wiązki

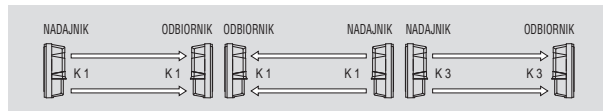
Czas naruszenia wiązki można dopasować do wymagań aplikacji. Jeżeli ochraniający jest mur czy płot ogrodzenia, należy ustawić dłuższy czas reakcji na intruza.

W modelu AX-100/200TF

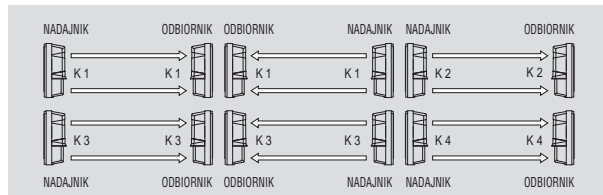
Wybór kanału pracy

Przełączane kanały synchronizacji stosowana są w celu uniknięcia wzajemnego zakłócania się wielu zestawów barier zainstalowanych w linii lub przy instalacji piętrowej.

1. Instalacja w linii



2. Instalacja piętrowa w linii

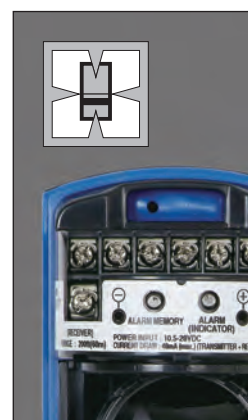


System D.Q.

Układ sygnalizacji zakłóceń środowiskowych D.Q. wysyła informację o usterce jeżeli siła wiązki jest niższa niż akceptowany poziom z powodu silnych opadów deszczu lub śniegu, mgły czy innych zmian w otoczeniu. Sygnał usterki wysyłany do czasu osiągnięcia akceptowanego poziomu sygnału.

4-stopniowy wskaźnik LED do szybkiego i precyzyjnego strojenia

Stan dostrojenia pokazujący jest za pomocą diody LED. 4 rodzaje sygnałów pozwalają na precyzyjną regulację położenia przed strojeniem końcowym.



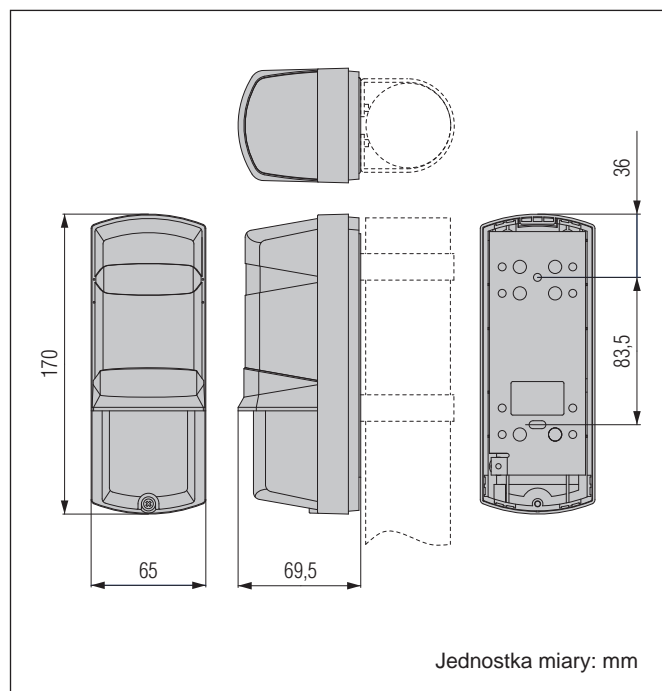
SPECYFIKACJA

Model	AX-70TN	AX-130TN	AX-200TN	AX-100TF	AX-200TF
Metoda detekcji	Przerwanie wiązki podczerwieni				
Maksymalny zasięg detekcji	20m	40m	60m	30m	60m
Zasięg interferencji	200m	400m	600m	300m	600m
Czas przerwania wiązek	Przełączany 50, 100, 250, 500ms				
Modulacja częstotliwości wiązek				4 kanały	
Zasilanie	10,5 - 28V DC				
Pobór prądu (nadajnik + odbiornik)	38mA (maks.)	41mA (maks.)	45mA (maks.)	44mA (maks.)	48mA (maks.)
Czas trwania alarmu	2s(±1)				
Wyjście alarmowe	N.C. 28V DC, 0,2A (maks.)			N.C./N.O. 28V DC, 0,2A (maks.)	
Wyjście zakłóceń środowiskowych D.Q.				N.C. 28V DC, 0,2A (maks.)	
Styk sabotażowy	Aktywny po otwarciu obudowy 28V DC, 0,2A maks.				
Temperatura pracy	-35°C - +60°C Zalecane użycie podgrzewacza (HU-3) w niskich temperaturach i przy kondensacji				
Wilgotność	95% maks.				
Zakres regulacji głowicy	90° w poziomie, 5° w pionie				
Miejsce zamocowania	Ściana lub słupek				
Masa (nadajnik + odbiornik)	650g			700g	
Szczelność obudowy (EN 00529)	IP65				

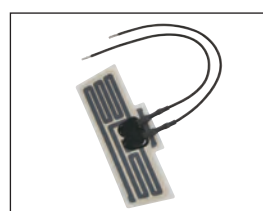
*Specyfikacja może ulec zmianie bez powiadomienia.

UWAGA: Urządzenia zostały zaprojektowane do wykrywania intruza i aktywacji centrali alarmowej. Będąc jedynie częścią systemu, nie ponosi odpowiedzialności za zniszczenia czy inne konsekwencje włamania. Produkty spełniają normy EMC Directive 89/336 ECC.

WYMIARY



AKCESORIA



■ HU-3 : Podgrzewacz

Podgrzewacz do pracy w niskich temperaturach 24V DC/AC, 420mA maks.
1 zestaw (2 szt.)



■ BC-3 : Pokrywa tylna

Osłona uchwytów montażowych na słupku.
1 zestaw (2 szt.)



■ PSC-3 : Pokrywa boczna

Pokrywa do instalacji 2 barier na 1 słupku.
1 zestaw (2 szt.)



OPTEX Security Sp. z o.o.

ul. Bitwy Warszawskiej 1920r. 7b
02-366 Warszawa

tel. (22) 598 06 60

fax (22) 598 06 61

e-mail optex@optex.com.pl

www.optex.com.pl