

AUTONOMICZNA OPTYCZNA CZUJKA DYMU

ADR-20N

Instrukcja Instalowania i Konserwacji

IK-E289-002

Edycja IID



Instalacja złożona z kilku czujek

Najkorzystniej instalować czujki łącząc je między sobą (równolegle) we wszystkich pomieszczeniach, w których istnieje możliwość powstania pożaru.

Jedna wykrywa zagrożenie – wszystkie alarmują.

Łączenie czujek

Czujki łączymy między sobą równolegle przewodem dwużyłowym (np. telefonicznym) o przekroju $0,12\text{mm}^2$ do $0,5\text{mm}^2$ (przewód o średnicy $0,4\text{mm}$ do $0,9\text{mm}$). Pod jeden zacisk złącza można podłączać dwa przewody o różnej grubości (w zakresie od $0,4\text{mm}$ do $0,9\text{mm}$).

Praca czujki

Po dołączeniu baterii czujka rozpoczyna dozorowanie, czyli jest gotowa do wykrycia dymu. Sygnałem diody świecącej lub sygnałem dźwiękowym albo świetlnym i dźwiękowym jednocześnie informuje o swoim stanie i o alarmach.

Brak jakiegokolwiek sygnału oznacza, że bateria w czujce jest niesprawna. Taka praca jest niedozwolona !

Okresowe czyszczenie czujki

Czyścimy delikatnym pędzelkiem labirynt, soczewki diod i zagłębienia, w których są osadzone.

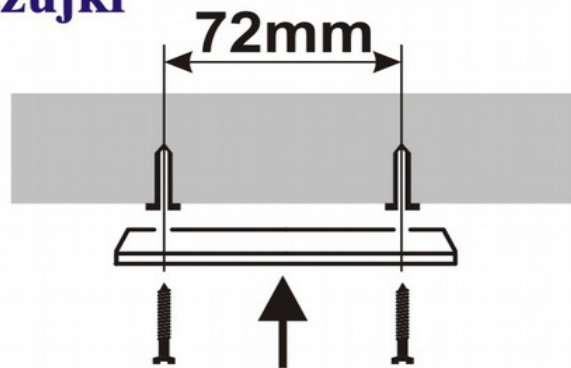
Dopuszcza się mycie labiryntu ciepłą wodą z dodatkiem płynu do mycia naczyń (po osuszeniu na wewnętrznych powierzchniach labiryntu nie powinno być zacieków).

UWAGI:

- 1. Czujkę można zainstalować w gnieździe tylko z włożoną baterią.**
- 2. Czujka nie zawiera materiału radioaktywnego, jest całkowicie bezpieczna !**
- 3. Nie należy instalować czujek w miejscach narażonych na przeciągi.**
- 4. W kuchni nie instalować czujek bezpośrednio nad kuchenką, czajnikiem.**
- 5. Przestrzegać zasad bezpiecznej pracy na wysokości podczas instalowania czujki, zwłaszcza podczas wiercenia otworów pod kołki rozporowe.**

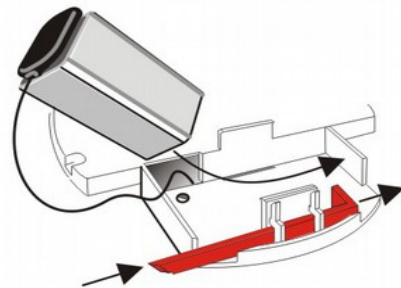
1. Montaż podstawy czujki

Nawiercić według szablonu dwa otwory w suficie (minimum 20 cm od ścian i innych przeszkód).
Wcisnąć kołki rozporowe ($\varnothing 6$) i przykręcić gniazdo.



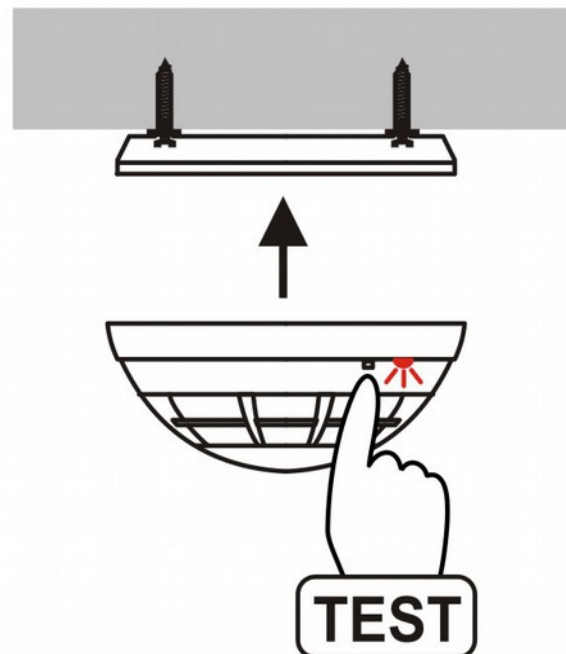
2. Podłączenie baterii

Podłączyć baterię i wsunąć ją tak, aby czerwona blokada cofnęła się jak na rysunku.



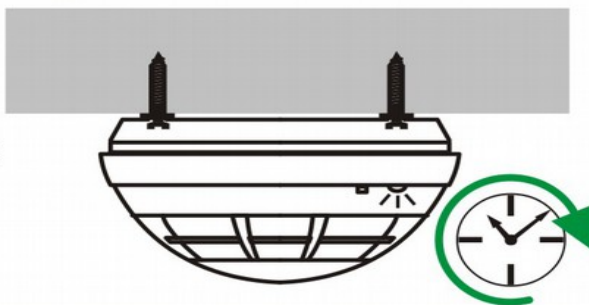
3. Testowanie czujki

Przytrzymując kilka sekund przycisk do testowania, sprawdzić działanie czujki (nastąpi kilka błysnięć diody i włączy się sygnał akustyczny).



4. Instalowanie czujki w podstawie

Zainstalować czujkę okręcając ją w gnieździe zgodnie z ruchem wskazówek zegara, do momentu zaskoczenia zaczepów.



5. Alarmowanie o pożarze

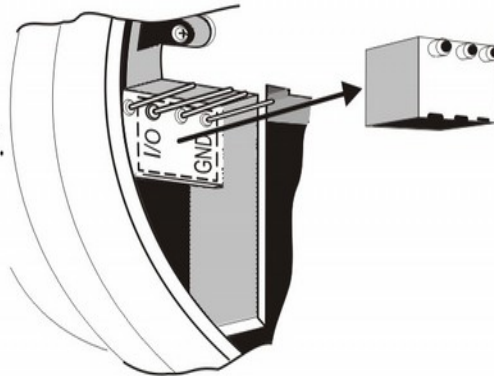
Gdy czujka wykryje pożar - powiadamia Cię głośnym sygnałem akustycznym i miganiem diody świecącej.



Łączenie czujek między sobą JEDNA WYKRYWA ZAGROŻENIE - WSZYSTKIE ALARMUJĄ

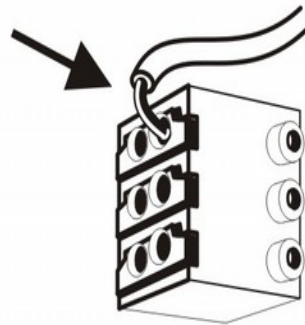
1.

Wyjąć zielone złącze z czujki.



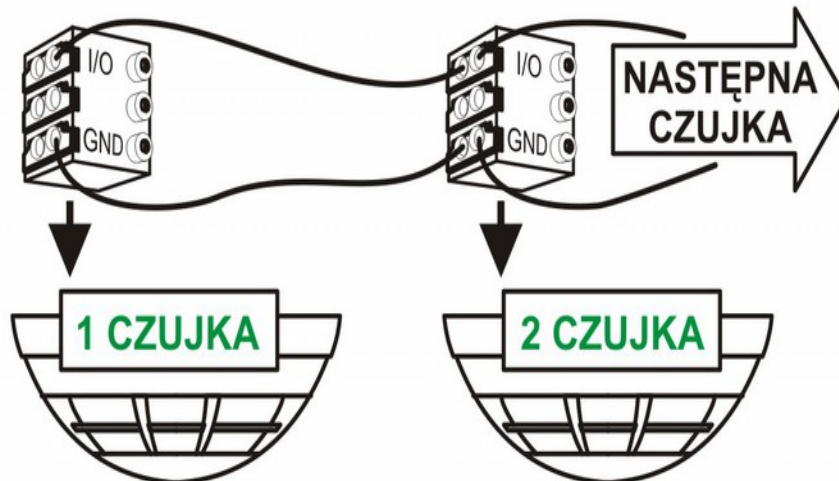
2.

Wcisnąć do oporu odizolowany koniec (około 8 mm) przewodu.



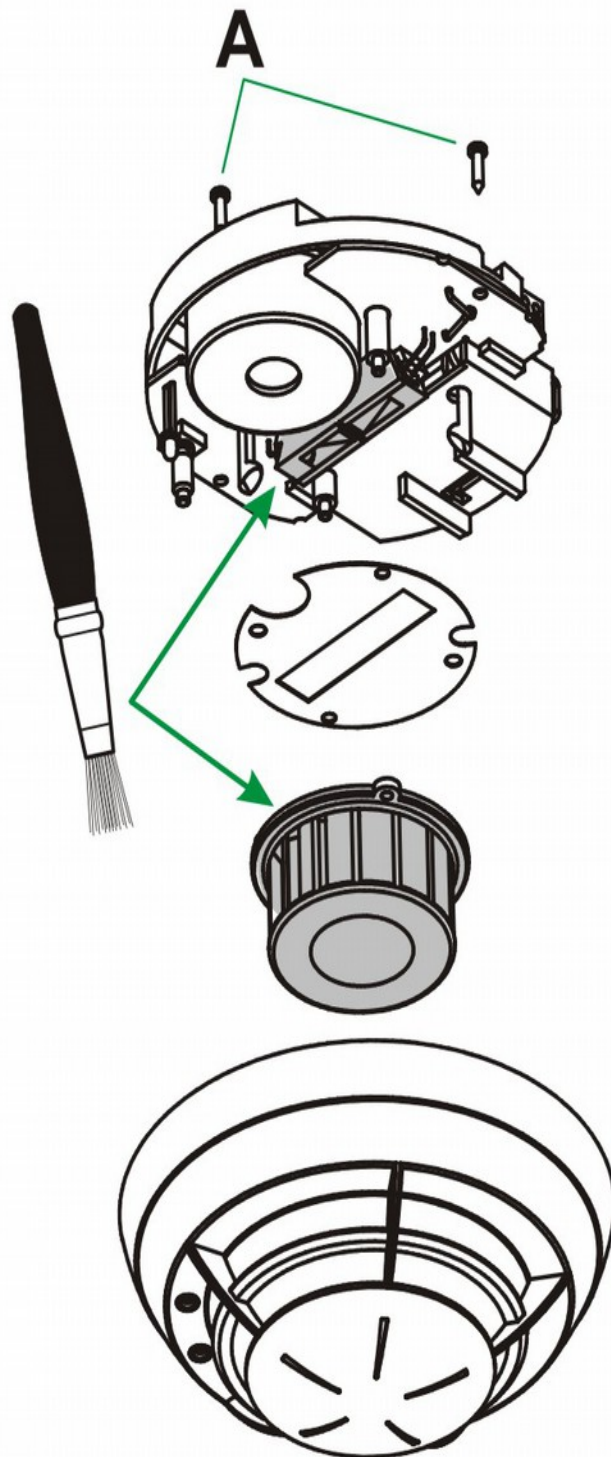
3.

Po zainstalowaniu przewodów ponownie zamocować złącze w stykach czujki i sprawdzić poprawność jej działania (TEST).



Okresowe czyszczenie czujki

Zaleca się raz do roku oczyścić delikatnym pędzelkiem labirynt oraz zagłębienia w których umieszczone są diody. W celu demontażu czujki należy odkręcić dwa wkręty A.



Stan czujki	Modulowany sygnał akustyczny	Miganie diody świecącej	Krótki co 40s sygnał akustyczny	Błyski diody co 40s
Dozorowanie, wykrywanie dymu				✓
Alarmowanie po wykryciu dymu	✓	✓		
Alarmowanie innej dołączonej czujki	✓			
Konieczna wymiana baterii			✓	✓
Testowanie czujki przyciskiem TEST	✓	✓		
Testowanie innej dołączonej czujki	✓			
Uszkodzenie, niesprawność			✓	

Czujka dymu ADR-20N będąca przedmiotem niniejszej IK, spełnia zasadnicze wymagania następujących rozporządzeń Parlamentu Europejskiego i Rady (UE) oraz dyrektyw Unii Europejskiej:

CPR CPR/305/2011 Rozporządzenie Parlamentu Europejskiego i Rady (UE) z dnia 9 marca 2011 r. ustanawiające zharmonizowane warunki wprowadzania do obrotu wyrobów budowlanych i uchylające dyrektywę Rady 89/106/EWG;

EMC Dyrektywa (UE) 2004/108/WE dotycząca kompatybilności elektromagnetycznej.

Na autonomiczną optyczną czujkę dymu ADR-20N została wydana Deklaracja Właściwości Użytkowych Nr 1/E289/02/2013/PL.

Na autonomiczną optyczną czujkę dymu ADR-20N wydany został przez CNBOP-PIB w Józefowie, jednostkę notyfikowaną nr 1438 w UE, Certyfikat Zgodności EC nr 1438/CPD/0145 potwierdzający zgodność czujki z wymaganiami normy PN-EN 14604:2006.

Certyfikat oraz Deklaracja Właściwości Użytkowych dostępne są na stronie internetowej www.polon-alfa.pl

Przed przystąpieniem do montażu i eksploatacji należy zapoznać się z treścią niniejszej instrukcji.

Nieprzestrzeganie zaleceń zawartych w tej instrukcji może okazać się niebezpieczne lub spowodować naruszenie obowiązujących przepisów.

Producent Polon-Alfa nie ponosi odpowiedzialności za szkody powstałe w wyniku użytkowania niezgodnego z niniejszą instrukcją.

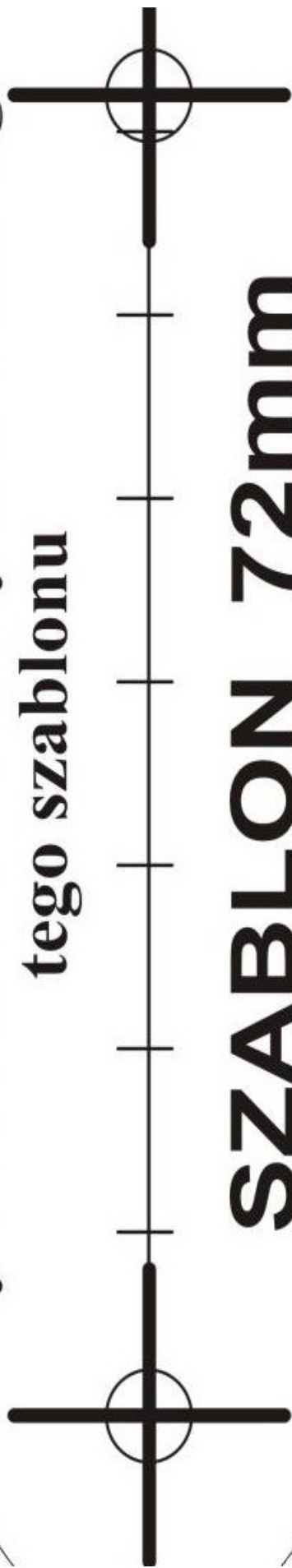
Wyeksploatowany wyrób, nie nadający się do dalszego użytkowania, należy przekazać do jednego z punktów, zajmujących się zbiórką zużytego sprzętu elektrycznego i elektronicznego.



Uwaga - Zastrzega się prawo do wprowadzania zmian



**Przyłóż do sufitu - otwory wierć według
tego szablonu**



SZABLON 72mm

DECLARATION OF PERFORMANCE

DEKLARACJA WŁAŚCIWOŚCI UŻYTKOWYCH

Nr 1/E289/02/2013/PL

1. Niepowtarzalny kod identyfikacyjny: **ADR-20N****AUTONOMICZNA OPTYCZNA CZUJKA DYMU**

2. Numer typu, partii lub serii lub jakikolwiek inny element umożliwiający identyfikację wyrobu budowlanego:

KOD 289/02 XY ZZZZZZ (rok, kwartał, numer kolejny)

3. Przewidziane przez producenta zamierzone zastosowanie:

Bezpieczeństwo pożarowe – czujka autonomiczna dymu działająca z wykorzystaniem światła rozproszonego do stosowania w budynkach.

4. Nazwa oraz adres kontaktowy producenta:

**Polon-Alfa Spółka z ograniczoną odpowiedzialnością Sp. k.
85-861 Bydgoszcz ul. Glinki 155**5. System oceny i weryfikacji stałości właściwości użytkowych: **System 1**6. **CENTRUM NAUKOWO BADAWCZE OCHRONY
PRZECIWPÓŻAROWEJ – PAŃSTWOWY INSTYTUT BADAWCZY
nr 1438** przeprowadziło certyfikację wyrobu w systemie oceny 1 i wydało
Certyfikat zgodności EC nr 1438/CPD/0145.

7. Deklarowane właściwości użytkowe:

Lp.	Zasadnicze charakterystyki wyrobu	Właściwości użytkowe	Zharmonizowana specyfikacja techniczna EN 14604:2005 rozdział
1	Nominalne warunki uruchomienia/czułość, opóźnienie reakcji (czas zadziałania) i skuteczność w warunkach pożarowych		
	Sygnal autonomicznej czujki dymu	Spełnia	4.12
	Autonomiczne czujki dymu przystosowane do łączenia ze sobą	Spełnia	4.18
	Powtarzalność	Spełnia	5.2
	Zależność kierunkowa	Spełnia	5.3
	Czułość początkowa	Spełnia	5.4
	Ruch powietrza	Spełnia	5.5
	Olśnienie	Spełnia	5.6
	Czułość pożarowa	Spełnia	5.15
	Wyjściowy sygnał dźwiękowy	Spełnia	5.17
	Trwałość sygnalizatora	Spełnia	5.18

Lp.	Zasadnicze charakterystyki wyrobu	Właściwości użytkowe	Zharmonizowana specyfikacja techniczna EN 14604:2005 rozdział
1	Nominalne warunki uruchomienia/czułość, opóźnienie reakcji (czas zadziałania) i skuteczność w warunkach pożarowych		
	Autonomiczne czujki dymu przystosowane do łączenia ze sobą	Spełnia	5.19
	Wyposażenie do wyciszania alarmu (opcjonalnie)	Nie dotyczy	5.20
2	Niezawodność eksploatacyjna		
	Zgodność	Spełnia	4.1
	Indywidualny wskaźnik zadziałania (opcjonalnie)	Spełnia	4.2
	Wskaźnik zasilania sieciowego	Nie dotyczy	4.3
	Podłączenie zewnętrznych urządzeń pomocniczych	Nie dotyczy	4.4
	Elementy do kalibracji	Nie dotyczy	4.5
	Stosowanie elementów wymienianych przez użytkownika	Spełnia	4.6
	Nominalne źródło zasilania	Spełnia	4.7
	Rezerwowe źródło zasilania	Nie dotyczy	4.8
	Wymagania dotyczące bezpieczeństwa elektrycznego	Spełnia	4.9
	Wyposażenie do testowania	Spełnia	4.10
	Zaciski do przewodów zewnętrznych	Spełnia	4.11
	Wskazywanie wyjęcia baterii	Spełnia	4.13
	Podłączenie baterii	Spełnia	4.14
	Pojemność baterii	Spełnia	4.15
	Ochrona przed wnikaniem ciał obcych	Spełnia	4.16
	Wymagania dodatkowe dotyczące czujek sterowanych programowo	Nie dotyczy	4.17
	Znakowanie i dane techniczne	Spełnia	4.19
	Uderzenie	Spełnia	5.11
	Ostrzeżenie o uszkodzeniu baterii	Spełnia	5.16
	Odwroćenie polaryzacji	Spełnia	5.22
	Rezerwowe źródło zasilania	Nie dotyczy	5.23
	Bezpieczeństwo elektryczne	Spełnia	5.24
3	Tolerancja napięcia zasilania		
	Zmiany napięcia zasilania	Spełnia	5.21
4	Trwałość niezawodności działania i opóźnienie reakcji: odporność na działanie ciepła		
	Suche gorąco	Spełnia	5.7
	Zimno (odporność)	Spełnia	5.8

Lp.	Zasadnicze charakterystyki wyrobu	Właściwości użytkowe	Zharmonizowana specyfikacja techniczna EN 14604:2005 rozdział
6	Trwałość niezawodności działania: odporność na wibracje		
	Wibracje sinusoidalne (odporność)	Spełnia	5.12
	Wibracje sinusoidalne (wytrzymałość)	Spełnia	5.13
7	Trwałość niezawodności działania: odporność na wilgoć		
	Wilgotne gorąco stałe (odporność)	Spełnia	5.9
7	Trwałość niezawodności działania: odporność na korozję		
	Korozja spowodowana działaniem dwutlenku siarki (SO ₂)	Spełnia	5.10
8	Trwałość niezawodności działania: stabilność elektryczna		
	Kompatybilność elektromagnetyczna (EMC): Badania odporności	Spełnia	5.14

8. Właściwości użytkowe wyrobu określonego w pkt. 1 i 2 są zgodne z właściwościami użytkowymi deklarowanymi w pkt. 7.

Niniejsza deklaracja wydana została na wyłączną odpowiedzialność producenta określonego w pkt. 4.

Bydgoszcz 01.07.2013r.

Prezes Zarządu Komplementariusza

Jerzy Karczewski

Polon-Alfa Spółka z ograniczoną odpowiedzialnością Sp. k. gwarantuje dobrą jakość i poprawne działanie urządzenia zgodnie z informacjami zawartymi w Instrukcji Obsługi.

WARUNKI GWARANCJI

dla urządzeń sygnalizacji pożarowej produkcji
Polon-Alfa Spółka z ograniczoną odpowiedzialnością Sp. k.

1. Polon-Alfa Spółka z ograniczoną odpowiedzialnością Sp. k. w Bydgoszczy (dalej zwana „Producentem”) gwarantuje poprawne działanie produkowanych urządzeń (dalej zwanych „Wyrobami”) zgodnie z opisem zawartym w instrukcji obsługi i konserwacji lub Dokumentacji Techniczno – Ruchowej.
2. **Na produkowane Wyroby sygnalizacji pożarowej Producent udziela gwarancji na okres 5 lat, od daty zakupu Wyrobu.** Powyższy okres gwarancji nie obejmuje elementów do wycofanych systemów sygnalizacji pożaru produkowanych i sprzedawanych jako części zamienne, dla których okres gwarancji wynosi 2 lata.
3. Gwarancja obowiązuje przy zachowaniu następujących warunków:
 - 1) Wyroby zostały zainstalowane oraz są wykorzystywane i eksploatowane zgodnie z zapisami w dokumentacji dostarczonej przez Producenta.
 - 2) Nie dokonano jakichkolwiek zmian konstrukcyjnych Wyrobów oraz napraw we własnym zakresie.
 - 3) Zainstalowany Wyrób jest okresowo konserwowany, a czynności te są dokumentowane.
4. Gwarancja obejmuje tylko wady powstałe z przyczyn tkwiących w sprzedanym Wyrobie i nie obejmuje w szczególności:
 - a) uszkodzeń mechanicznych;
 - b) materiałów zaliczanych do zużywających się w trakcie normalnej eksploatacji takich jak: taśmy drukarki, bezpieczniki, baterie itp.;
 - c) wad, które nie zostaną zgłoszone w trakcie trwania okresu udzielonej gwarancji;
 - d) wad powstałych na skutek podłączenia niewłaściwego napięcia zasilania lub nieprawidłowej instalacji elektrycznej;
 - e) Wyrobów, w których stwierdzi się naruszenie plomb bądź innych zabezpieczeń fabrycznych;
 - f) uszkodzeń Wyrobów będących wynikiem zdarzeń zewnętrznych, takich jak pożary, powodzie, silne udary elektryczne wywołane przez wyładowania atmosferyczne lub przepięcia w sieci energetycznej, zalania cieczami itp.;
 - g) uszkodzeń powstałych w wyniku zastosowania akcesoriów oraz elementów wyposażenia Wyrobów innych niż te dostarczone lub zalecane przez Producenta;
 - h) utraty danych przechowywanych w pamięci Wyrobów (takich jak np. konfiguracja systemu)

5. Zobowiązania Producenta z tytułu gwarancji obejmują tylko uprawnienia określone w Gwarancji. Dalsze roszczenia Klienta związane z wadą Wyrobów, w tym roszczenia odszkodowawcze, są wyłączone, chyba że szkoda powstała z winy umyślnej lub rażącego niedbalstwa Producenta.
6. Odpowiednio zabezpieczone i zapakowane Wyroby wraz z kartami gwarancyjnymi, oraz zleceniem wykonania naprawy zawierającym dane Klienta (przykładowy wzór dostępny jest na stronie www.polon-alfa.pl/serwis) należy wysyłać na własny koszt na adres:

Polon-Alfa Spółka z ograniczoną odpowiedzialnością Sp. k.
85-861 Bydgoszcz, ul. Glinki 155
z dopiskiem „WYROBY DO NAPRAWY”

7. Wyroby powinny być spakowane w oryginalnym opakowaniu zapewniającym bezpieczny transport; dopuszczalne jest zastosowanie opakowania zastępczego, jednak musi ono gwarantować odpowiednią ochronę przed uszkodzeniem podczas transportu.
8. Producent nie odpowiada za szkody i uszkodzenia Wyrobów powstałe w trakcie transportu w wyniku niewłaściwego zabezpieczania i zapakowania wysyłanych wyrobów.
9. Kwalifikacja Wyrobów do naprawy gwarancyjnej dokonywana jest przez Producenta na podstawie przesłanych dokumentów i oględzin Wyrobów. Brak karty gwarancyjnej bądź innego dowodu zakupu Wyrobów wyłącza uprawnienia gwarancyjne, z zastrzeżeniem postanowień pkt. 10
10. W przypadku nieprzesłania karty gwarancyjnej kwalifikacja Wyrobu do naprawy gwarancyjnej może nastąpić, według uznania i wyboru Producenta, na podstawie zakodowanej w numerze seryjnym Wyrobu daty jego produkcji z dokładnością, co do kwartału.
11. W przypadku, gdy zgłoszona wada Wyrobu nie istnieje bądź nie jest objęta gwarancją Producent zastrzega sobie prawo do obciążenia Klienta kosztami ekspertyzy określonymi w cenniku wraz z kosztami transportu powrotnego. Czynności opisane w instrukcji obsługi, należące do normalnej obsługi eksploatacyjnej Wyrobów, w szczególności takie jak czyszczenie, konserwacja, wymiana bezpieczników, sprawdzenie poprawności działania nie należą do zobowiązań gwarancyjnych Producenta i mogą być wykonane przez Producenta jedynie odpłatnie.
12. Producent zobowiązany jest, o ile wada objęta jest gwarancją jakości:
 - a) rozpatrzyć zgłoszenie gwarancyjne w możliwie krótkim terminie, przy czym czas naprawy co do zasady nie powinien być dłuższy niż 14 dni roboczych od daty dostarczenia Wyrobów wraz ze zleceniem naprawy;
 - b) naprawić lub wymienić Wyrób na nowy lub równoważny pod względem parametrów technicznych, według swego wyboru;
 - c) pokryć koszt transportu naprawionych Wyrobów do Klienta.
13. Przepisów o rękojmi nie stosuje się.
14. Wszelkie spory wynikające z gwarancji podlegają rozstrzygnięciu przez sąd powszechny właściwy dla siedziby Producenta.

Punkty Serwisowe autoryzowane przez Polon-Alfa”

Biała Podlaska	Punkt Terenowy SUPON Lublin Sp. z o.o. ul. Tysiąclecia	tel. 83 343 25 00
Białystok	SUPONEKS ul. Asnyka 2	tel. 85 652 03 55
Bydgoszcz	AAT Holding sp. z o.o. o/Bydgoszcz ul. Łęczycka 37	tel. 52 342 91 24
Bydgoszcz	CERBER ul. Śniadeckich 34	tel. 52 322 85 16
Bydgoszcz	EURO-ALARM ul. Piękna 25	tel. 52 325 40 10
Chełm	Punkt Terenowy SUPON Lublin Sp. z o.o. ul. Szymanowskiego 8	tel. 82 565 96 81
Elbląg	PHT SUPON S.A. w Straszynie ul. Komańskiego 3a	tel. 55 233 88 57
Gdańsk	PUT ELTECH Marek Sójka ul. Lipowicza 32	tel. 58 300 50 97
Gdynia	PHT SUPON S.A. w Straszynie ul. Małopolska 25	tel. 58 664 70 91
Gorzów Wlkp.	PHTSPiO SUPON S.A. w Szczecinie ul. Składowa 9	tel. 95 735 10 97
Katowice	AAT Holding sp. z o.o. o/Katowice ul. Ks. W. Siwka 17	tel. 32 256 69 34
Kielce	AAT Holding sp. z o.o. o/Kielce ul. Prosta 25	tel. 41 361 16 32
Kielce	P.P. i M. PROMONT Sp. z o.o. ul. Chęcińska 40A	tel. 41 256 96 13
Kielce	PHT SUPON Sp. z o.o. ul. Sandomierska 105	tel. 41 361 36 12
Koszalin	PHTSPiO SUPON S.A. w Szczecinie ul. Morska 7	tel. 94 343 22 06
Kraków	AAT Holding sp. z o.o. o/Kraków ul. Mieszcząńska 18/1	tel. 12 266 87 96

Kraków	Biuro Handlowe ELINS ul. Zdunów 24	tel. 12 267 40 17
Krosno	CERBEX sp. z o.o. ul. Lwowska 14	tel. 13 432 37 95
Lublin	AAT Holding sp. z o.o. o/Lublin ul. Energetyków 13 A	tel. 81 744 93 65
Lublin	PHT SUPON Sp. z o.o. ul. Przyjacielska 4	tel. 81 525 65 34
Lublin	PHT SUPON Sp. z o.o. ul. Rusałka 4a	tel. 81 532 08 45
Łódź	DUET sp. z o.o. ul. Gdańska 140	tel. 42 637 43 81
Łódź	AAT Holding sp. z o.o. o/Łódź ul. Dowborczyków 25	tel. 42 674 25 33
Mikołów	KABE sp. z o.o. ul. Waryńskiego 63	tel. 32 324 89 23
Opole	ATOMSYSTEM s.c. ul. Kropidły 5	tel. 77 456 78 87
Poznań	AAT Holding sp. z o.o. o/Poznań ul. Raclawicka 82	tel. 61 662 06 60
Poznań	ALFA-SYSTEM sp. z o.o. ul. Żołnierzy Lenino 30	tel. 61 820 22 14
Poznań	PHT SUPON S.A. w Szczecinie ul. Norwida 14	tel. 61 864 26 44
Pruszcz Gd.	PHT SUPON S.A. w Straszynie ul. Krótka 1 a	tel. 58 682 24 63
Rzeszów	PHT SUPON ul. Miłocińska 17	tel. 17 863 58 63
Siedlce	Punkt Terenowy SUPON Lublin Sp. z o.o. ul. 11-go Listopada 45	tel. 25 644 36 18
Sopot	AAT Holding sp. z o.o. Al. Niepodległości 659	tel. 58 551 22 63
Starogard Gd.	PHT SUPON S.A. w Straszynie ul. Prusa 43	tel. 58 562 20 36

Straszyn	PHT SUPON S.A. ul. Spacerowa 1	tel. 58 682 02 37
Szczecin	AAT Holding sp. z o.o. o/Szczecin ul. Zielona 42	tel. 91 483 38 59
Szczecin	PHTSPiO SUPON S.A. ul. Dąbrowskiego 24	tel. 91 483 75 82
Szczecin	PHTSPiO SUPON S.A. ul. Przestrzenna 6	tel. 91 461 23 47
Tomaszów Lubelski	PHT SUPON Lublin sp. z o.o. ul. Piłsudskiego 14	tel. 84 665 80 45
Toruń	EURO-ALARM ul. Lubicka 33	tel. 56 655 56 72
Warszawa	AAT Holding sp. z o.o. ul. Puławska 359	tel. 22 546 05 46
Warszawa II	AAT Holding sp. z o.o. ul. Koniczynowa 2 A	tel. 22 811 13 50
Warszawa	Biuro Handlowe POLON ul. Postępu 7	tel. 22 847 88 72
Warszawa	SUPON BC Inwestycje sp. z o.o. ul. Poleczki 9a	tel. 22 643 12 20
Wrocław	AAT Holding sp. z o.o. o/Wrocław ul. Na Niskich Łąkach 26	tel. 71 348 20 61
Wrocław	ALFA-SYSTEM Sp. z o.o. o/Wrocław ul. Piotra Ignuta 87	tel. 71 352 82 04
Zamość	SUPON Lublin Sp. z o.o. ul. Peowiaków 9	tel. 84 627 19 41

Lp.	Data zgłoszenia do naprawy	Data zakończenia naprawy	Opis naprawy	Pieczętka zakładu	Pokwitowanie Klienta
1.					
2.					
3.					

**KARTA GWARANCYJNA**

Nazwa, typ urządzenia	AUTONOMICZNA CZUJKA DYMU ADR-20N
Numer fabryczny	
Data sprzedaży	
pieczęć i podpis sprzedającego	

Producent:

Polon-Alfa Spółka z ograniczoną odpowiedzialnością Sp.k.

85-861 Bydgoszcz, ul. Glinki 155

www.polon-alfa.pl, e-mail: polonalfa@polon-alfa.com.pl

Kontrola Jakości: tel. 52 36 39 372; 36 39 375; fax 52 36 39 388