

radius



PRT62EM

Każdy czytnik typu PRT62EM może być wykorzystany jako terminal zbliżeniowy podłączony do nadrzędnego kontrolera dostępu lub być skonfigurowany do pracy autonomicznej jako prosty kontroler dostępu. W pierwszym przypadku funkcjonalność czytnika ogranicza się jedynie do odczytu identyfikatora (karta/PIN) i przesłania danych do zewnętrznego kontrolera, który podejmuje dalsze działania. W przypadku pracy autonomicznej terminale PRT62EM mogą samodzielnie dozorować pojedyncze przejście w oparciu o dane wpisane w procesie ich konfiguracji.

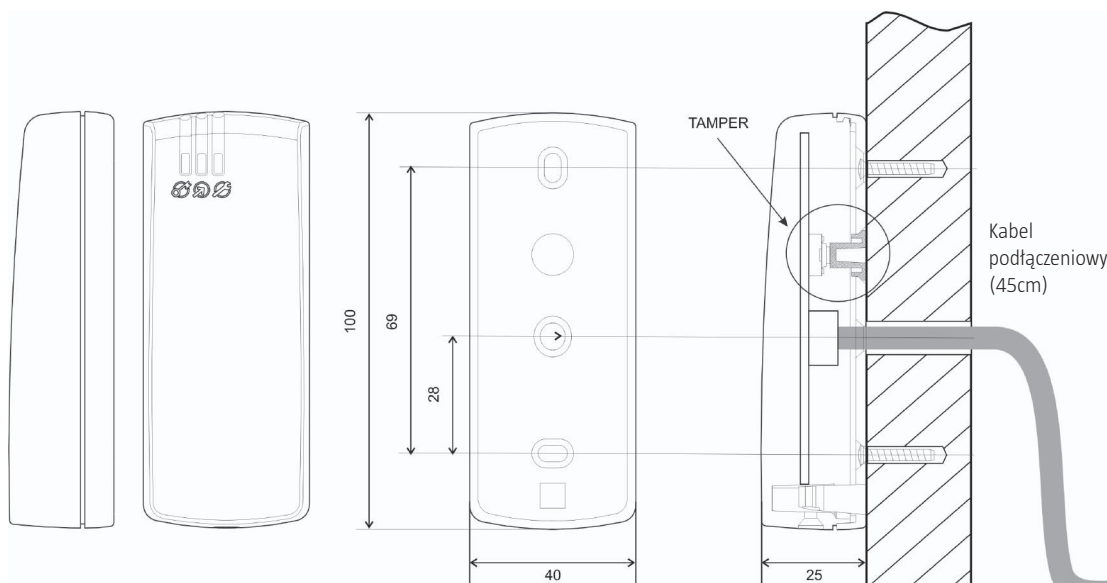


Charakterystyka:

- Karty EM 125 kHz
- Konfigurowalny format transmisji danych wyjściowych
- Formaty: Wiegand 26..66 bit, Magstripe (Clock & Data), RS232, RACS (Roger) i inne
- Różne warianty transmisji kodów PIN oraz kodów klawiatury
- Osobne wejścia do kontroli wskaźnika LED oraz głośnika
- Praca w warunkach zewnętrznych
- Możliwość pracy jako programator kart EMC-4 (wymagana licencjonowana wersja programu RARC)
- Programowanie manualne lub z komputera
- Możliwość pracy autonomicznej jako samodzielny punkt kontroli dostępu
- 120 zaindeksowanych użytkowników
- Identyfikacja: Karta i/lub PIN
- Historia 1024 zdarzeń
- Programowalne wyjście przekaźnikowe 1.5A/30V
- Dwa wejścia NO/NC
- Dwa wyjścia tranzystorowe
- Możliwość dołączenia ekspandera we/wy typu XM-2
- Możliwość dołączenia dodatkowego czytnika serii PRT (obustronna kontrola przejścia)
- Ochrona antysabotażowa (tamper)
- Znak CE

Widoki oraz sposób instalacji czytnika PRT62EM

- LED STATUS
- LED OTWARTE
- LED SYSTEM



Dostępne wersje i oznaczenia	
Indeks	Opis
PRT62EM-G	Obudowa ciemnoszara
PRT62EM-L	Obudowa jasnoszara
PRT62EM-S	Obudowa srebrny metalik

Dane techniczne	
Parametr	Wartość
Napięcie zasilania	10-15 VDC
Pobór prądu	45mA
Kontakt anty-sabotażowy	Kontakt NC, 50mA/24V, IP67
Zasięg odczytu kart kluczy	Do 12 cm
Klasa środowiskowa	Klasa IV, warunki zewnętrzne ogólne, temperatura otoczenia: -25°C - +60°C, wilgotność względna: 10-95% (bez kondensacji)
Wymiary	100 X 40 X 25 mm
Waga	≈100g
Certyfikat	CE