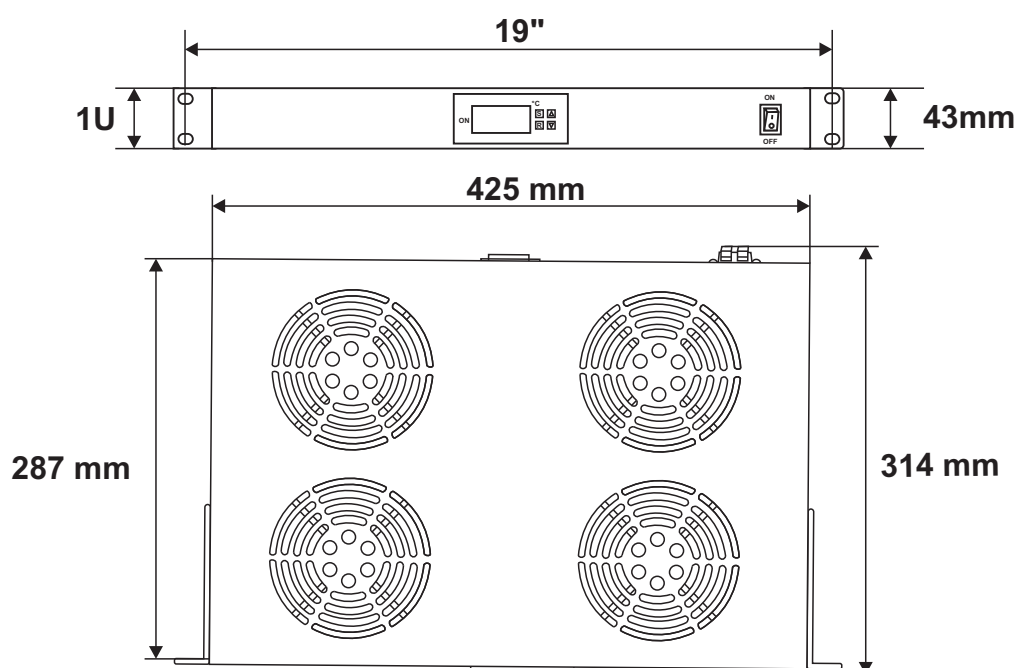


KOD: **RAWP-1R** v1.0/I
 NAZWA: **Panel 4 wentylatorów z termostatem RACK 1U**

PL



PRZEZNACZENIE

Panel przeznaczony jest do montażu w profilach RACK szafy RACK-owej. Wymusza on obieg powietrza wewnątrz szafy pomiędzy urządzeniami (np. rejestrator). Panel posiada rozłączny przewód 230VAC oraz rozłączny czujnik temperatury.

DANE TECHNICZNE

Wymiary montażowe:	W=19", H=1U, czujnik temperatury max 2m od panelu
Wymiary zewnętrzne:	W=48, H=43, D=31,4 [mm, +/-2], L _z =2m, L _r =2m
Waga netto/brutto:	4,85 / 5,0 [kg]
Wykonanie:	- blacha 1,2mm walcowana na zimno (SPCC) - 4 wentylatory 230VAC o przepustowości 4 x 50+110CBM/H - czujnik temperatury
Zastosowanie:	- do wewnątrz
Uwagi:	- mocowanie czteropunktowe doczołowe do profili RACK - w komplecie 4 śruby M6 + koszyki - panel posiada rozłączny przewód 230VAC L _z =2m - panel posiada dołączony czujnik temperatury z przewodem L _r =2m