

DOMINO



PRT12MF-DES

Czytniki zbliżeniowe PRT12MF-DES to urządzenia zaprojektowane do pracy w systemach kontroli dostępu o najwyższym poziomie wymagań bezpieczeństwa. Czytniki PRT12MF-DES umożliwiają odczyt numerów (SSN i MSN) zapisanych w kodowanych sektorach kart MIFARE Classic, MIFARE Plus oraz MIFARE DESFire EV1. Zarówno dane jak i protokoły komunikacyjne w kartach tego rodzaju są zabezpieczone algorytmami szyfrującymi AES128bit (MIFARE Plus) oraz DES, DES3, 3KDES (MIFARE DESFire EV1).

Czytniki pełnią funkcję urządzenia podrzędnego względem kontrolera dostępu i są dedykowane do odczytu numeru identyfikatora bądź kodu PIN oraz przesłaniu odczytanych danych do kontrolera, który podejmuje decyzję o reakcji systemu na użycie konkretnej karty/PIN-u.



Charakterystyka:

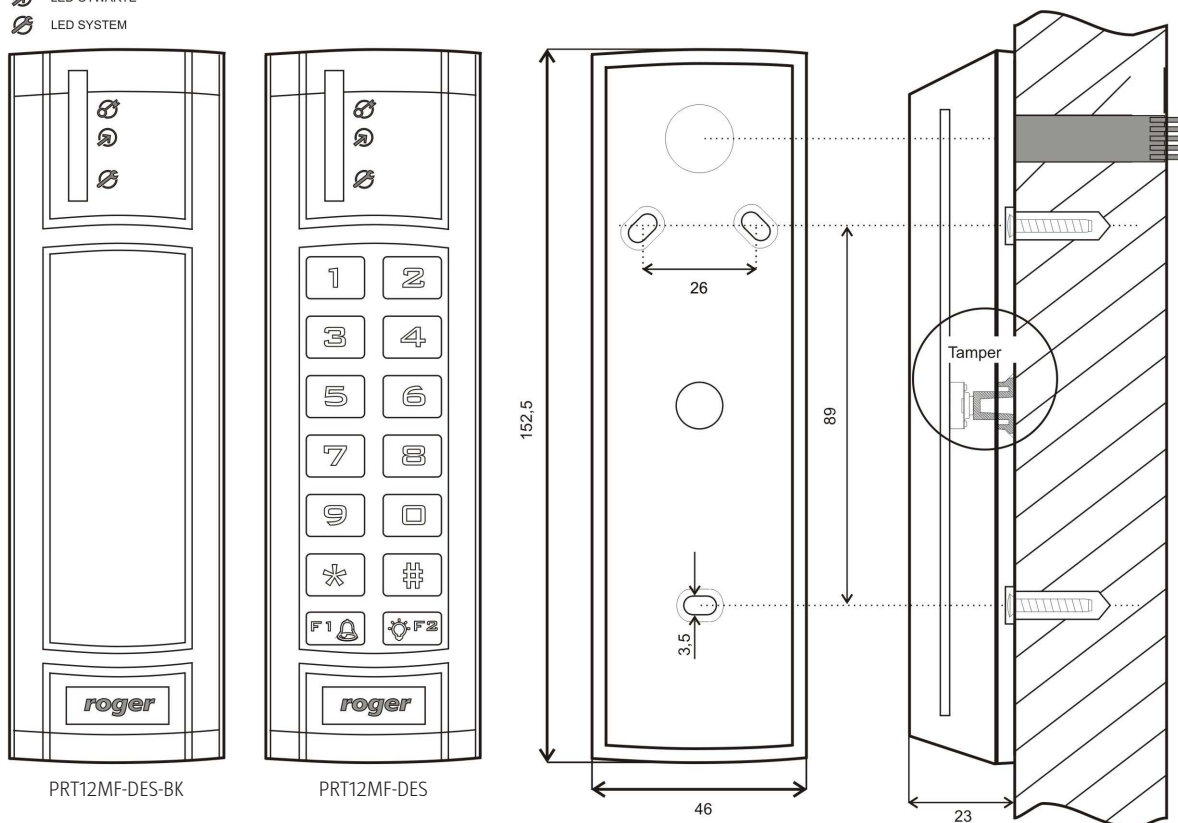
- Odczyt kart ISO/IEC 14443A/MIFARE Ultralight, Classic, DESFire EV1, Plus
- Odczyt numerów: CSN, SSN i MSN
- Zasięg odczytu do 7 cm (dla MIFARE Classic)
- Format wyjściowy RACS CLK/DTA
- Format wyjściowy Wiegand 26..66bit
- Trzy wskaźniki LED
- Wejście sterujące wskaźnikiem LED
- Wejście sterujące głośnikiem
- Głośnik sygnalizacyjny
- Regulacja poziomu głośności
- Regulacja poziomu podświetlenia klawiatury
- 12-znakowa klawiatura
- Dwa klawisze funkcyjne
- Detekcja otwarcia obudowy
- Detekcja oderwania od podłoża
- Kabel podłączeniowy 0,5m
- Konfiguracja z PC (program RogerVDM)
- Praca w warunkach zewnętrznych

Widoki oraz sposób instalacji czytników PRT12MF-DES oraz PR12MF-DES-BK

Obudowa czytnika składa się z panelu przedniego oraz podstawy. Nowe urządzenie jest zmontowane na podstawie standardowej, ale w zestawie dostarczana jest również dodatkowa grubsza podstawa. Ułatwia ona schowanie kabla podłączeniowego np. wtedy gdy w miejscu instalacji kontrolera nie ma puszki podtynkowej.

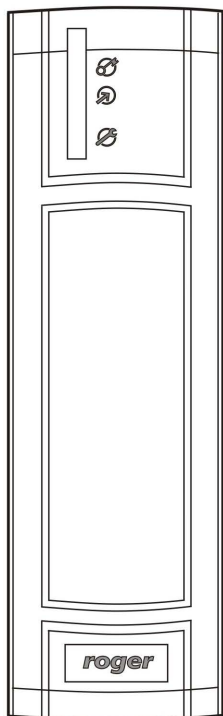
- LED STATUS
- LED OTWARTE
- LED SYSTEM

Standardowa podstawa obudowy

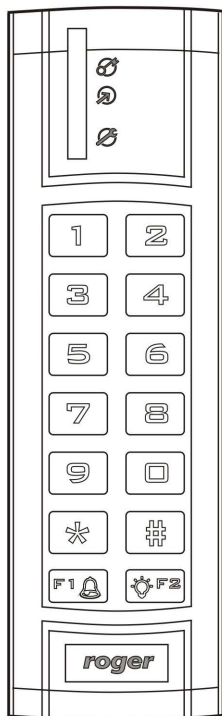


-  LED STATUS
-  LED OTWARTE
-  LED SYSTEM

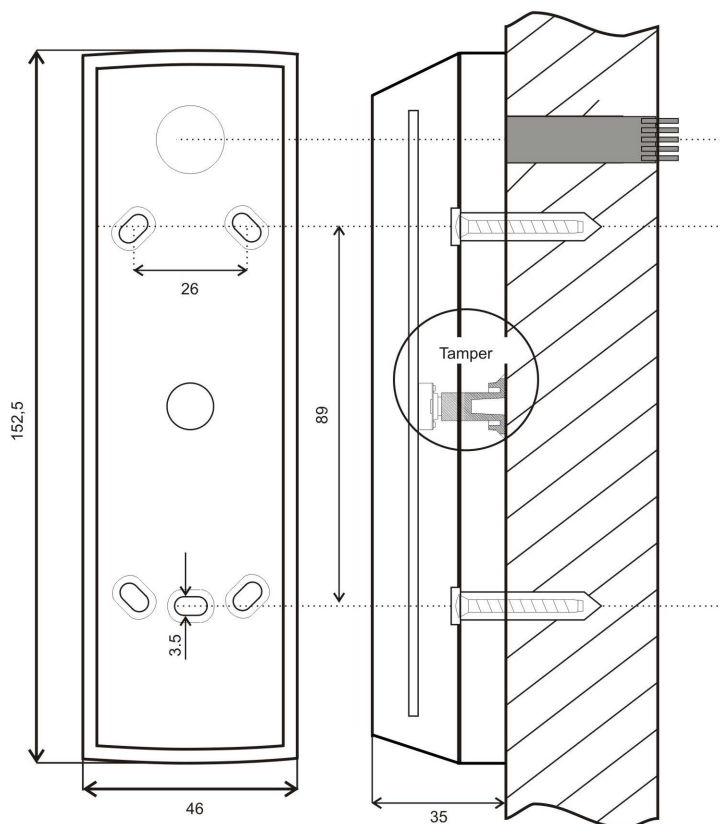
Dodatkowa, grubsza podstawa obudowy (w zestawie)



PRT12MF-DES-BK



PRT12MF-DES



Dostępne wersje i oznaczenia

Indeks	Opis
PRT12MF-DES-G	Obudowa ciemnoszara, klawiatura
PRT12MF-DES-BK-G	Obudowa ciemnoszara, bez klawiatury

Dane techniczne

Parametr	Wartość
Napięcie zasilania	10-15 VDC
Pobór prądu	85mA (60mA dla wersji bez klawiatury)
Kontakt anty-sabotażowy	Kontakt NC, 50mA/24V, IP67
Zasięg odczytu kart kluczy	Do 7 cm (dla kart MIFARE Ultralight, Classic rozmiaru ISO) Do 4 cm (dla kart MIFARE DESFire EV1, Plus rozmiaru ISO)
Stopień ochrony	IP65
Klasa środowiskowa	Klasa IV, warunki zewnętrzne ogólne, temperatura otoczenia: -25°C +60°C, wilgotność względna: 10 to 95% (bez kondensacji)
Wymiary	Wrzaz ze standardową podstawką obudowy: 152.5 X 46 X 23 mm Wrzaz z grubszą podstawką obudowy: 152.5 X 46 X 35 mm
Waga	≈150g
Certyfikat	CE