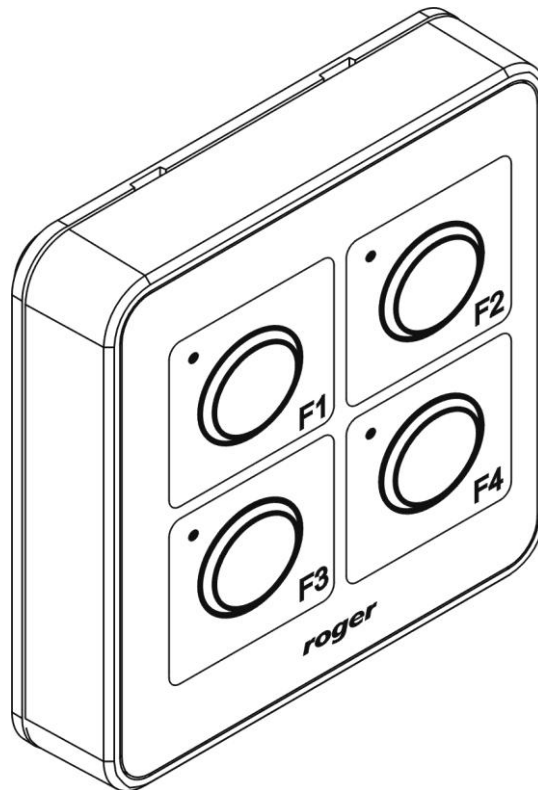


*Roger Access Control System
Seria QUADRUS*

Panel przycisków HRT82PB

Wersja sprzętowa: v1.0

Wersja dokumentu: Rev. A



Instrukcja obsługi

BUDOWA I PRZEZNACZENIE

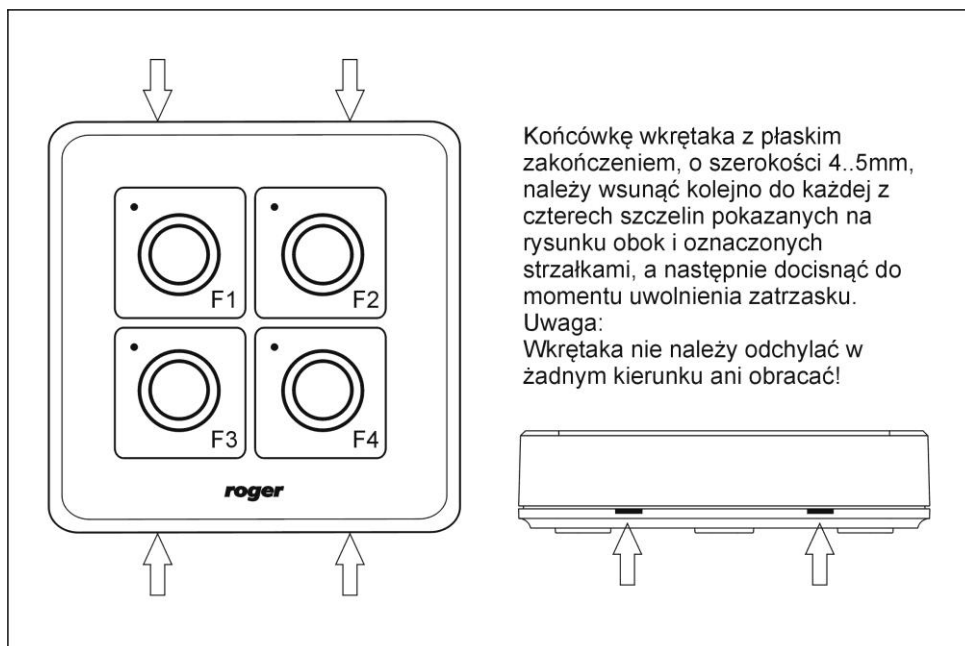
Panel HRT82PB oferuje cztery uchylne przyciski chwilowe oraz cztery czerwone wskaźniki LED zabudowane w obudowie serii wzorniczej QUADRUS (Roger). Każdy przycisk oferuje po jednym izolowanym styku NO/0.125A/48VDC i może być wykorzystany do sterowania wejściem sygnałowym lub małym odbiornikiem mocy (do 5VA). Sterowanie wskaźnikami LED następuje przez podanie napięcia 12VDC z zewnętrznego źródła zasilania którym może być np. linia wyjściowa typu otwarty kolektor. Przyciski oraz wskaźniki LED są rozmieszczone na płycie czołowej urządzenia parami (przycisk-LED) co umożliwi logiczne powiązanie funkcji wskaźnika z funkcją przycisku. Zasadniczo, panel został zaprojektowany do współpracy z kontrolerami dostępu Roger niemniej może być również wykorzystany do innych celów o ile spełnione będą jego nominalne warunki użytkowania.

CHARAKTERYSTYKA URZĄDZENIA

- Cztery przyciski chwilowe z izolowanym stykiem NO/0.125A/48VDC
- Cztery wskaźniki LED sterowane przez podanie napięcia 12VDC
- Śrubowe zaciski podłączeniowe
- Praca w warunkach wewnętrznych
- Obudowa serii QUADRUS
- Znak CE

ZASADY INSTALACJI

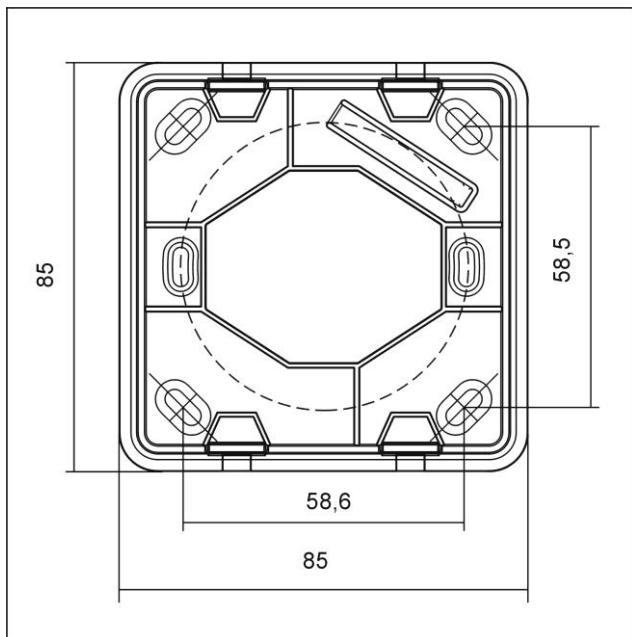
- Panel składa się z panelu przedniego oraz podstawy, które fabrycznie są ze sobą połączone i przed instalacją należy je rozdzielić (Rys. 1).



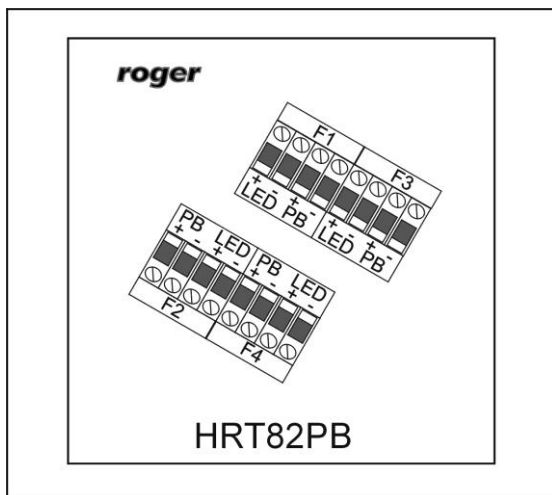
Rys. 1 Lokalizacja zatrzasków i sposób otwarcia obudowy

- Panel powinien być zamontowany na pionowym fragmencie konstrukcji (ściany) z dala od źródeł ciepła i wilgoci
- Zaleca się montaż obudowy na puszcze elektroinstalacyjnej 60 mm
- Wszelkie podłączenia elektryczne należy wykonać bez obecności napięcia elektrycznego
- Przewody połączeniowe należy wyprowadzić przez otwór w podstawie i podłączyć do odpowiednich zacisków śrubowych znajdujących się na module elektroniki (Rys. 3)
- Panel przedni można okresowo czyścić za pomocą lekko zwilżonej tkaniny i łagodnych detergentów. Nie należy stosować materiałów ściernych ani silnych środków czyszczących takich jak: alkohole, rozpuszczalniki, benzyny itp.

- Uszkodzenia wynikłe z nieprawidłowo przeprowadzonej konserwacji lub niewłaściwej eksploatacji nie podlegają gwarancji



Rys. 2 Podstawa obudowy



Rys. 3 Listwa zaciskowa

Tabela 1. Opis zacisków podłączeniowych		
Nazwa		Opis
F1	LED +	Plus zasilania diody F1, +12VDC
	LED -	Minus zasilania diody F1, GND
	PB +	Styk przycisku F1 (SPST-NO)
	PB -	Styk przycisku F1 (SPST-NO)
F2	LED +	Plus zasilania diody F2, +12VDC
	LED -	Minus zasilania diody F2, GND
	PB +	Styk przycisku F2 (SPST-NO)
	PB -	Styk przycisku F2 (SPST-NO)
F3	LED +	Plus zasilania diody F3, +12VDC
	LED -	Minus zasilania diody F3, GND

	PB +	Styk przycisku F3 (SPST-NO)
	PB -	Styk przycisku F3 (SPST-NO)
F4	LED +	Plus zasilania diody F4, +12VDC
	LED -	Minus zasilania diody F4, GND
	PB +	Styk przycisku F4 (SPST-NO)
	PB -	Styk przycisku F4 (SPST-NO)

DANE TECHNICZNE


Dane techniczne	
Napięcie zasilania (dla LED)	10-15 VDC
Styki przycisków	NO/0,125A/48VDC
Klasa środowiskowa (wg EN 50133-1)	Klasa II, warunki wewnętrzne, temperatura otoczenia: -10°C- +50°C, wilgotność względna: 10 to 95% (bez kondensacji)
Stopień ochrony	IP41
Wymiary W x S x G	85 X 85 X 22 mm
Waga	~100 g
Certyfikaty	CE

OZNACZENIA HANDLOWE

Oznaczenia handlowe	
HRT82PB	Wersja standardowa: ramka koloru ciemnoszarego, czarny panel frontowy, czarne przyciski, wskaźniki LED koloru czerwonego

HISTORIA PRODUKTU

Historia produktu	
HRT82PB v1.0	Pierwsza wersja handlowa produktu

	<p>Symbol ten umieszczony na produkcie lub opakowaniu oznacza, że tego produktu nie należy wyrzucać razem z innymi odpadami gdyż może to spowodować negatywne skutki dla środowiska i zdrowia ludzi.</p> <p>Użytkownik jest odpowiedzialny za dostarczenie zużytego sprzętu do wyznaczonego punktu gromadzenia zużytych urządzeń elektrycznych i elektronicznych. Szczegółowe informacje na temat recyklingu można uzyskać u odpowiednich władz lokalnych, w przedsiębiorstwie zajmującym się usuwaniem odpadów lub w miejscu zakupu produktu. Gromadzenie osobno i recykling tego typu odpadów przyczynia się do ochrony zasobów naturalnych i jest bezpieczny dla zdrowia i środowiska naturalnego. Masa sprzętu podana jest w instrukcji.</p>
---	--

Kontakt:
Roger sp.j.
82-400 Sztum
Gościszewo 59
Tel.: +48 55 272 0132
Faks: +48 55 272 0133
Pomoc tech.: +48 55 267 0126
Pomoc tech. (GSM): +48 664 294 087
E-mail: biuro@roger.pl
Web: www.roger.pl