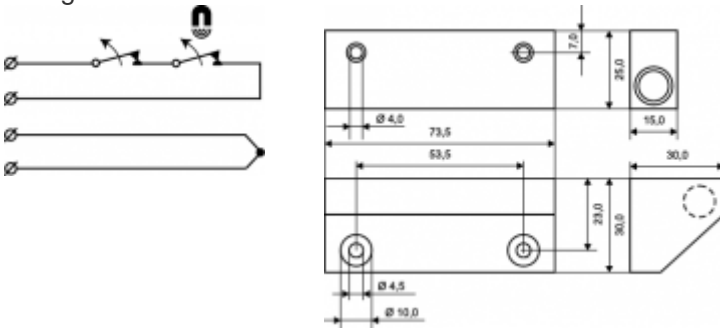




Kategoria: Seria MC 200



MC 270-S48 Zestaw przeznaczony do użycia w SSWiN oraz w systemach kontroli dostępu o podwyższonym standardzie bezpieczeństwa. Stosowany w warunkach wymagających zwiększonej wytrzymałości czujnika, np. w montażu na bramach garażowych, przemysłowych, itp. Składa się z MC 270-C (funkcja przelacznika kontaktronu NC) w aluminiowej obudowie MC 200-4 oraz silnego magnesu w aluminiowej obudowie MC 200-8. Silny magnes zapewnia dużą odległość zamknięcia. Zestaw przystosowany jest do użycia stalowego zbrojenia MC Tx (MC T2, MC T4, MC T7) zabezpieczającego przewody czujnika.

Montaż	Powierzchniowy
Podłączanie	Wyprowadzenie kablowe
Funkcja przelacznika	NC
Parametry kontaktronu	48 VDC / 500 mA / 10 VA
Parametry magnesu	Alnico 5
Pętla sabotazowa	Tak

Obudowa / kolor	Aluminium
Temperatura pracy	-40 ÷ +70 °C
Kategoria ochrony budowy	IP 67
Wymiary czesci kontaktronowej (L x W x H) mm	74 x 25 x 15
Wymiary czesci magnetycznej (L x W x H) mm	74 x 30 x 30
Odleglosc zamkniecia - stal	20/0 mm
Odleglosc zamkniecia - pozostale	40/6 mm
Dlugosc kabla	6 m
Atesty	Zgodny z CE, TECHOM