

LBC 3090/31 Głośnik sufitowy

www.boschsecurity.pl



BOSCH

Technologia bliżej nas



- ▶ Przeznaczone do odtwarzania mowy i muzyki
- ▶ Zwiększona skuteczność
- ▶ Płaski montaż w sufitach podwieszanych
- ▶ Łatwość montażu
- ▶ Prosta nastawa mocy wyjściowej

Głośniki Bosch charakteryzują się wysoką jakością, wydajnością i zastosowaniem najnowszych rozwiązań technicznych wykorzystywanych w systemach nagłośnieniowych. Są one owocem ponad pięćdziesięcioletnich doświadczeń zdobytych na polu profesjonalnej techniki audio i mogą sprostać właściwie wszystkim wymaganiom systemów nagłośnieniowych.

Podstawowe funkcje

Głośnik sufitowy do montażu płaskiego doskonale sprawdza się w systemach ogólnego przeznaczenia. Model przynoszący pełne pasmo akustyczne charakteryzuje się szczególnie wysokim poziomem wytwarzanego ciśnienia akustycznego i dzięki temu nadaje się do reprodukcji mowy i muzyki w sklepach, domach towarowych, szkołach, biurach, halach sportowych, hotelach i restauracjach. Model LBC 3090/31 posiada pojedynczy, 2-membranowy głośnik o mocy 6 W oraz ramę. Transformator dopasowujący 100 V umieszczony jest z tyłu. Okrągła metalowa osłona ażurowa jest przymocowana do przedniej części głośnika. Głośnik

posiada neutralny biały kolor i wygląd pasujący do każdego wnętrza. Od tyłu jest zabezpieczony osłoną przeciwpyłową.

Certyfikaty i świadectwa

Wszystkie głośniki firmy Bosch są tak skonstruowane, aby zapewnić nieprzerwaną emisję dźwięku o mocy znamionowej przez 100 godzin, co jest zgodne z wymaganiami normy IEC 268-5 (PHC). Firma Bosch opracowała specjalny test symulujący wystąpienie dodatkiego sprzężenia akustycznego (SAFE – Simulated Acoustical Feedback Exposure), aby pokazać, że jej głośniki są w stanie emitować bez uszkodzenia przez krótki czas moc dwa razy większą od ich mocy znamionowej. Zapewnia to niezawodność działania nawet w warunkach ekstremalnych, co daje większe zadowolenie klienta, większą trwałość urządzenia i o wiele mniejsze prawdopodobieństwo uszkodzenia lub obniżenia jakości reproduktowanego dźwięku podczas eksploatacji.

Standardy bezpieczeństwa	Zgodnie z EN 60065
Odporność na uderzenia	Zgodnie z DIN VDE 0710, część 13

Region	Certyfikacja
Europa	CE

Planowanie

Instalacja

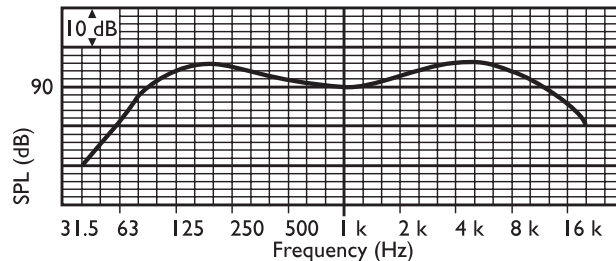
Instalacja przebiega szybko i łatwo, ponieważ głośnik posiada dwa sprężynujące uchwyty, które pewnie utrzymują moduł w otworze w suficie (w przypadku sufitów podwieszanych i płyt ściennych o grubości od 9 do 25 mm). Głośnik jest dostarczany wraz z odpowiednim szablonem do wycięcia otworu montażowego o śr. 172 mm.

Zespół zacisków

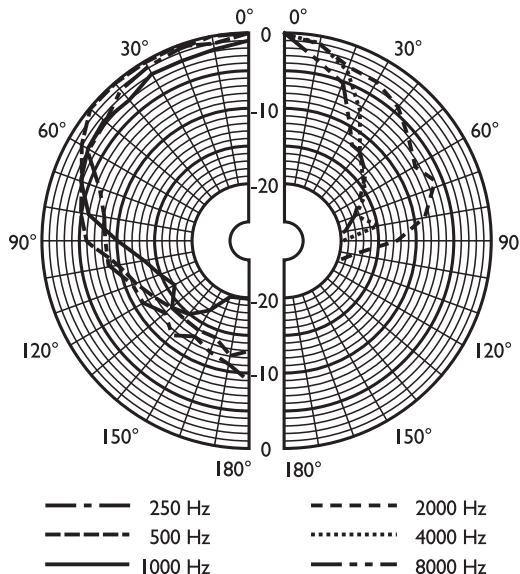
Moduł posiada 2-stykowy zespół zacisków z wciskanymi stykami do łączenia szeregowego okablowania. Odczepy na uzwojeniu pierwotnym transformatora dopasowującego umożliwiają ustawienie maksymalnej mocy wyjściowej na wartość znamionową, połowę tej mocy lub jedną czwartą (w krokach co 3 dB).

LBC 3080/01 Osłona przeciwpożarowa

Podczas pożaru do przestrzeni ponad sufitem podwieszanym, gdzie zamontowane są głośniki, mogą przedostać się płomienie, co może spowodować rozprzestrzenianie się pożaru w całym budynku. Aby uniemożliwić przedostanie się płomieni poprzez głośniki sufitowe, należy je wyposażyć w opcjonalną stalową osłonę przeciwpożarową (LBC 3080/01). Przytwierdza się ją do modułu za pomocą 4 dostarczonych wkrętów samogwintujących. Osłona posiada otwory przepustowe przeznaczone dla przelotek kabli połączeniowych (PG 13).



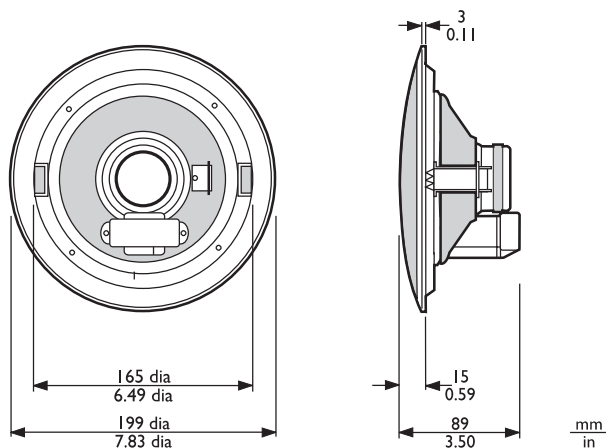
Pasma przenoszenia



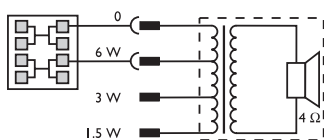
Charakterystyka kierunkowości (pomiar szumem różowym)

	125 Hz	250 Hz	500 Hz	1 k Hz	2 k Hz	4 k Hz	8 k Hz
SPL 1,1	94	91	88	91	93	96	92
SPL maks.	102	99	96	99	101	104	100
Dobroć Q	4,8	5	3	3,4	6,3	18	20
Skuteczność	0,66	0,32	0,27	0,47	0,4	0,28	0,1
Kąt promieniowania (w poziomie)	150	140	180	160	140	55	45
Kąt promieniowania (w pionie)	150	140	180	160	140	55	45

Tabela parametrów odniesienia



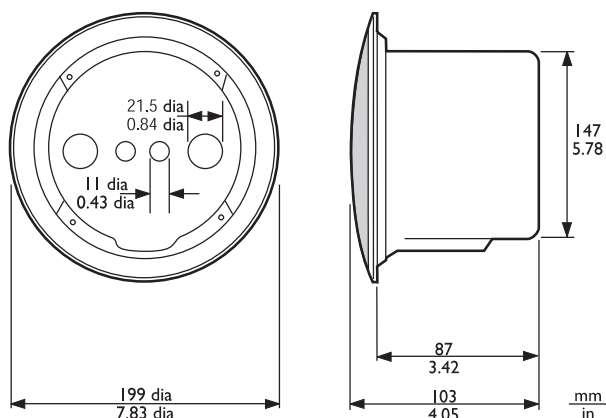
Wymiary w mm



Schemat połączeń

LBC 3080/01 Osłona przeciwpożarowa

LBC 3080/01



Wymiary zestawu LBC 3090/31 z osłoną przeciwpożarową LBC 3080/01

Dołączone części

Ilość	Element
1	Głośnik sufitowy LBC 3090/31
1	Okrągły szablon o śr. 182 mm

Dane techniczne**Parametry elektryczne***

Moc maksymalna	9 W
Moc znamionowa	6 / 3 / 1,5 W
Poziom ciśnienia akustycznego przy mocy 6 W / 1 W (1 kHz, 1 m)	99 dB / 91 dB (SPL)
Poziom ciśnienia akustycznego przy mocy 6 W / 1 W (4 kHz, 1 m)	104 dB / 96 dB (SPL)
Efektywne pasmo przenoszenia (-10 dB)	70 Hz - 18 kHz
Kąt promieniowania przy 1 kHz / 4 kHz (-6 dB)	160° / 55°
Napięcie znamionowe	100 V

Impedancja znamionowa	1667 Ω
Złącze	2-stykowy zespół zacisków wtykowych

* Parametry techniczne zgodnie z IEC 60268-5

Parametry mechaniczne

Średnica	199 mm
Maks. głębokość	89 mm
Średnica otworu montażowego	172 mm
Rozmiar głośnika	152,4 mm
Ciężar	990 g
Kolor	Biały (RAL 9010)
Ciężar magnesu	150 g

Parametry środowiskowe

Temperatura pracy	-25°C ÷ +55°C
Temperatura przechowywania	-40°C ÷ +70°C
Wilgotność względna	<95%

LBC 3080/01

Średnica	147 mm
Maks. głębokość	87 mm
Ciężar	360 g
Kolor	Czerwony (RAL 3000)
Certyfikat B15	Zgodnie z DIN 4102

Zamówienia - informacje**LBC 3090/31 Głośnik sufitowy**

Dwustożkowy głośnik o mocy 6 W z ramą i transformatorem dopasowującym 100 V umieszczonym z tyłu.

Numer zamówienia **LBC3090/31****Sprzęt****LBC 1256/00 Zespół zacisków EVAC**

3-stykowy zespół zacisków śrubowych (100 szt.)

Numer zamówienia **LBC1256/00****LBC 3080/01 Osłona przeciwpożarowa**

Metalowa osłona przeciwpożarowa do głośników sufitowych LBC 3087/41, LBC 3090/01, LBC 3090/31, LHM 0606/00, LHM 0606/10 i LHM 0626/00.

Numer zamówienia **LBC 3080/01**

Reprezentowana przez:

Poland

Robert Bosch Sp. z o.o.
Jutrzenki 105 str.
02-231 Warszawa
Phone: +48 22 715 4101
Fax: +48 22 715 4105
pl.securitysystems@bosch.com
www.boschsecurity.pl