

# EBB-1300S UCHWYT ELEKTROZAMKA DO MONTAŻU NAWIERZCHNIOWEGO

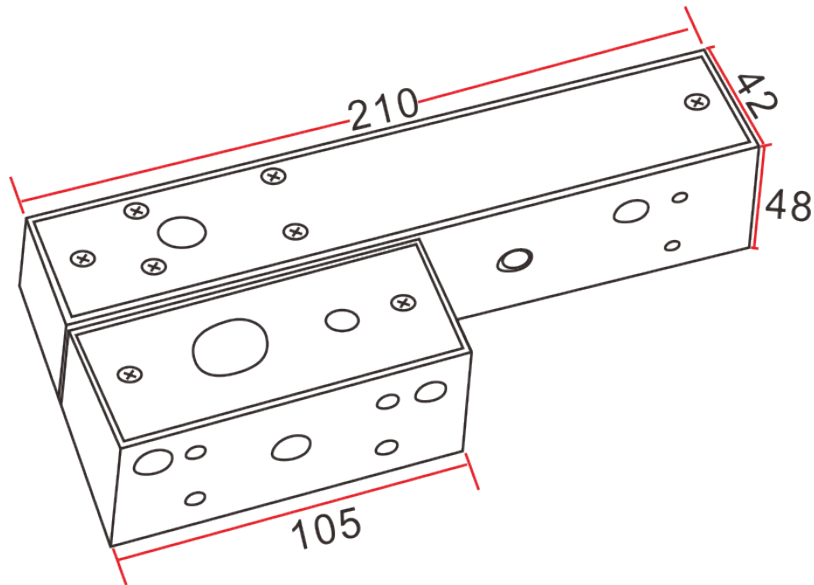
Kod produktu: **EBB-1300S**



## OPIS

Uchwyt umożliwiający montaż elektrozamka trzpienowego EB-1300R w sposób nawierzchniowy.

## Wymiary



## Montaż

