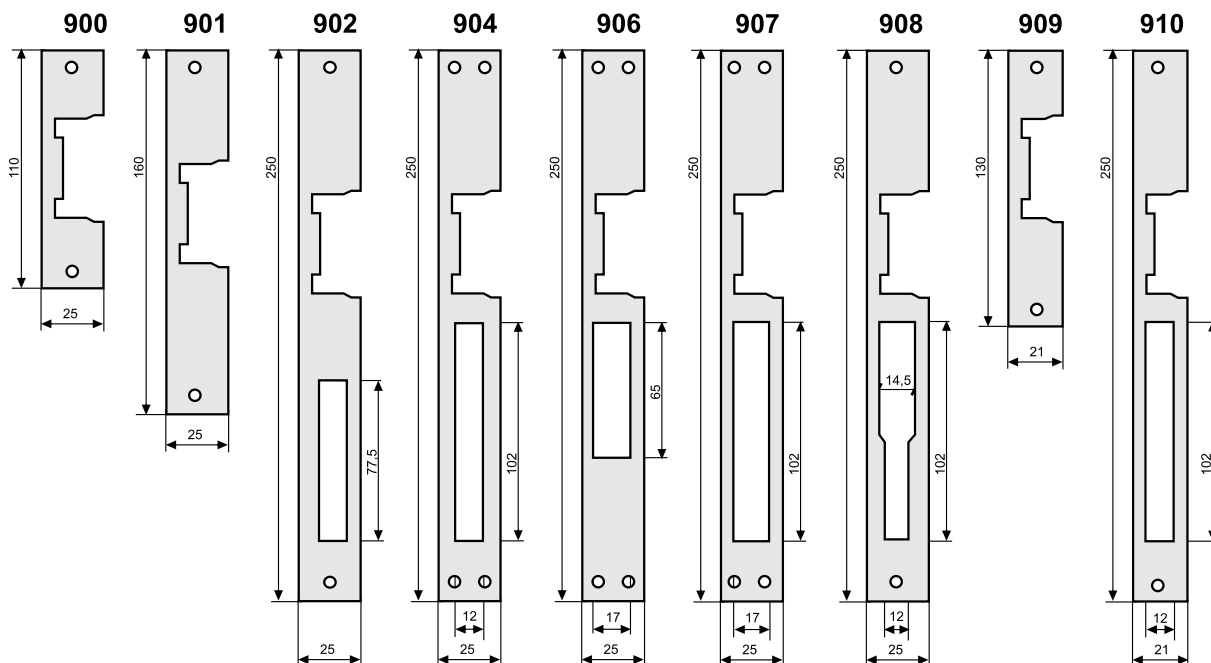
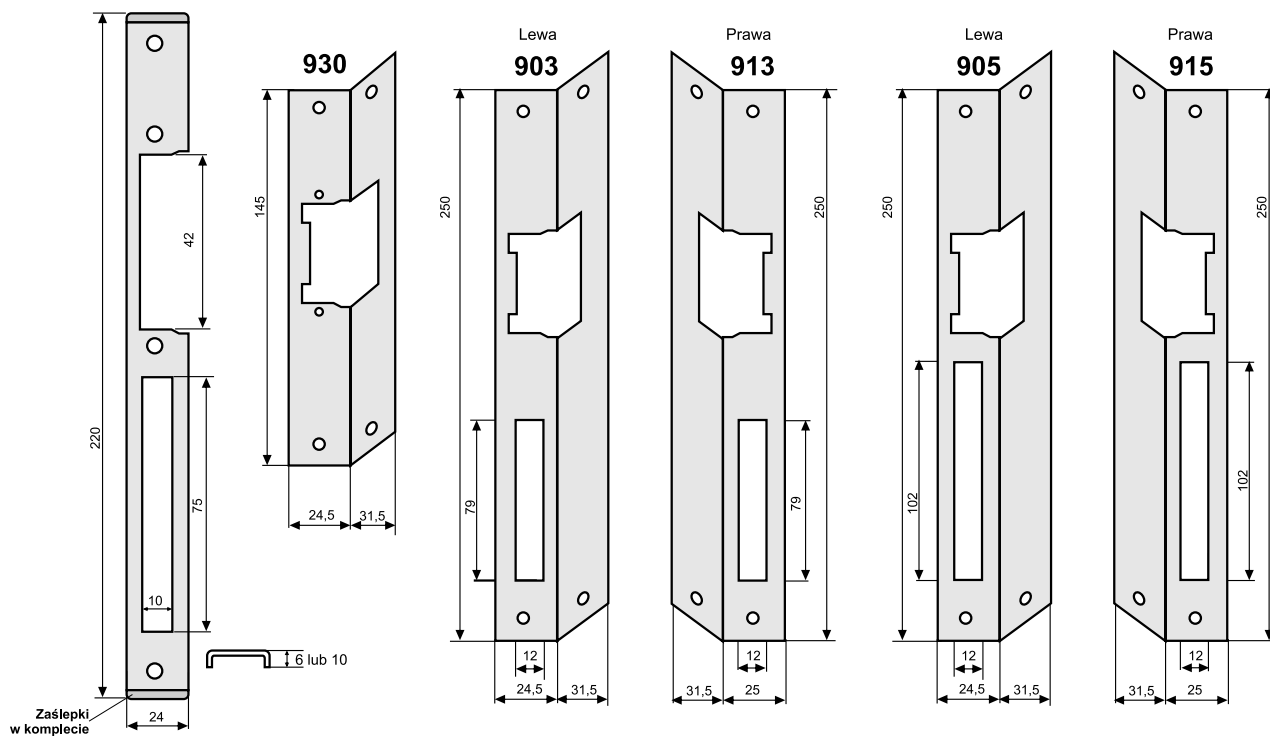


Blachy czołowe do elektrozaczepek



CE 196E/6U



MATERIAŁ	SYMBOL	MODELE
Stal nierdzewna	X	900, 901, 902, 904, 906, 907, 908
Stal lakierowana kolor szary	G	901, 902, 904, 906, 908, 903, 913, 905, 915, 909, 910, 920, 925, 930
Mosiądz	T	907
Stal lakierowana kolor złoty	D	903, 913, 905, 915
Ocynkowana	Zn	908