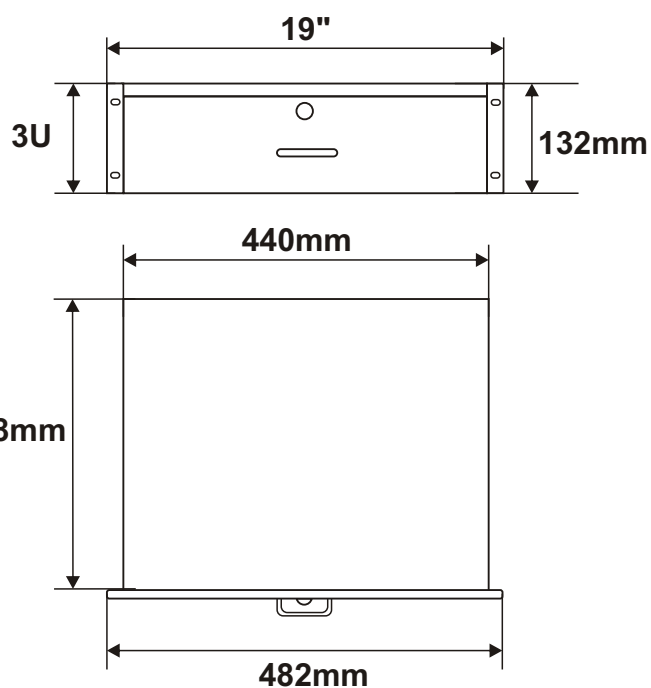


KOD: **RASR3** v1.0/1  
 NAZWA: **Szuflada RACK 3U**

PL



## PRZEZNACZENIE

Szuflada RACK wysokości 3U przeznaczona jest do przechowywania/montowania dodatkowych elementów w szafach RACK.

## DANE TECHNICZNE

<b>Wymiary montażowe:</b>	W=19" H=3U
<b>Waga netto/brutto:</b>	8,9 /9 [kg]
<b>Wykonanie:</b>	blacha 1,2 i 1,5mm walcowana na zimno (SPCC), RAL 9004
<b>Zastosowanie:</b>	do wewnątrz
<b>Uwagi:</b>	<ul style="list-style-type: none"> <li>- zamykanie na kluczyk od frontu (2 klucze w komplecie)</li> <li>- mocowanie doczołowe do profili RACK</li> <li>- szuflada wysuwana na szynach - pełny wysuw</li> <li>- w komplecie 4 śruby M6 + koszyki</li> </ul>