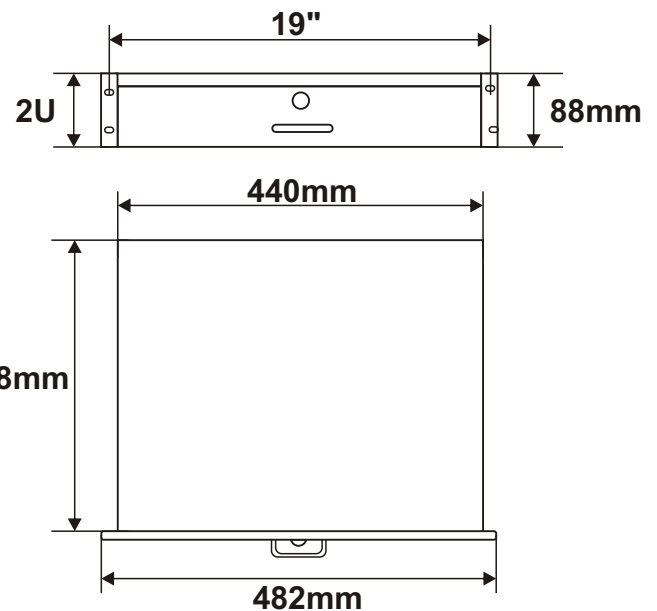


KOD: RASR2 v1.0/1  
 NAZWA: Szuflada RACK 2U

PL



### PRZEZNACZENIE

Szuflada RACK wysokości 2U przeznaczona jest do przechowywania/montowania dodatkowych elementów w szafach RACK.

### DANE TECHNICZNE

Wymiary montażowe:	W=19" H=2U
Waga netto/brutto:	6,2 / 6,6 [kg]
Wykonanie:	blacha 1,2 i 1,5mm walcowana na zimno (SPCC), RAL 9004
Zastosowanie:	do wewnątrz
Uwagi:	<ul style="list-style-type: none"> <li>- zamykanie na kluczyk od frontu (2 klucze w komplecie)</li> <li>- mocowanie doczołowe do profili RACK</li> <li>- szuflada wysuwana na szynach - pełny wysuw</li> <li>- w komplecie 4 śruby M6 + koszyki</li> </ul>