

Centrala oddymiania

smoke vent control panel

RZN 43xx-E



24 VDC

Informacja o produkcie

- centrala wykonana w technice panelowej
- kompleksowe sterowanie systemem oddymiania
- dowolna kombinacja linii i grup
- możliwość zwiększenia mocy centrali
- elastyczna konstrukcja systemu
- komfortowe funkcje w codziennej wentylacji

Elektryczne urządzenia sterujące systemem oddymiania RZN 4300-E opracowano specjalnie do zastosowania w kompleksach budowlanych jak np.: porty lotnicze, hale produkcyjne lub centra handlowe. Dzięki panelowej konstrukcji systemu możliwych jest tu wiele kombinacji oddymiania i przewietrzania, w zależności od rodzaju oraz wielkości obiektu.

Product Information

- modular plug-in card design
- for complex control requirements
- lines / groups in any combination
- expandable power supply
- flexible open system design
- comfort functions for daily ventilation

Electric control system RZN 4300-E is specially designed for the use in complex buildings like e.g. airports or shopping centers. The modular system design facilitates numerous combinations of smoke and heat vent and ventilation according to the type and size of an object.

Parametry

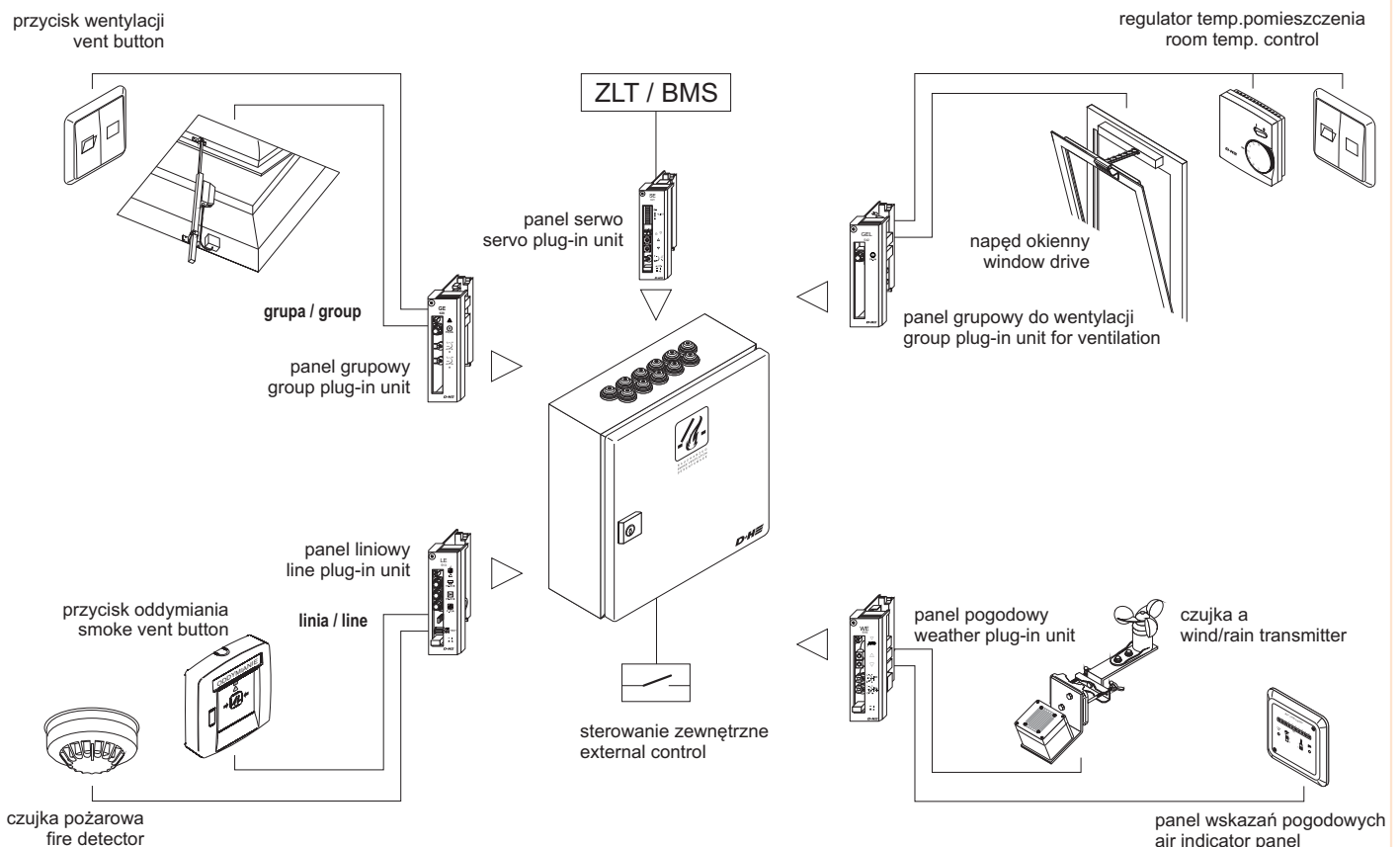
- płyta główna wyposażona w sloty do montażu paneli, 2 gniazda montażowe dla modułów dodatkowych, zasilacz z układem prostownikowym
- maksymalny prąd napędu 10A na grupę (panel grupowy GE)
- opcjonalnie moduły stabilizacji napięcia
- możliwość podłączenia do 8 przycisków oddymiania i 14 czujek pożarowych na każdą linię (panel liniowy LE) (dozwolone stosowanie tylko czujek dopuszczonych przez D+H)
- możliwość podłączenia optycznych i akustycznych urządzeń sygnalizacji zadziałania
- komfortowe funkcje wentylacji w połączeniu z dodatkowymi modułami
- możliwość rozszerzenia konfiguracji centrali w przypadku zmian dokonywanych w budynku
- włączalne funkcje bezpieczeństwa: uszkodzenie = alarm, zdalne resetowanie czujek dymowych
- system szyn nośnych dla różnych modułów funkcjonalnych
- wygodne sterowanie pogodowe z możliwością ustawiania siły wiatru oraz czasu opóźnienia (WE 516)
- podzespoły przyłączeniowe dla urządzenia sterującego GLT (opcja)
- specjalne podzespoły służące tylko do wentylacji (opcja)
- w zamkniętej obudowie natynkowej z blachy stalowej
- 72 godziny awaryjnego zasilania w wypadku przerwy w dostawach zasilania sieciowego
- w ofercie D+H jako akcesoria dostępne są przyciski oddymiania i przewietrzania, napędy elektryczne, automatyczne czujki pożarowe oraz urządzenia sterujące automatyką pogodową i regulujące temperaturę w pomieszczeniu
- system monitorowania przewodów pod kątem występowania zwarcień i przerwań.
- funkcja resetowania systemu oddymiania z poziomu np: SAP za pomocą modułu IM 44-E
- (UWAGA) Podłączanie napędów obcych do centrali RZN wymaga konsultacji z D+H

Features

- mounting plate with motherboard, plug-in units, 2 plug-in slots for supplementary modules, supply plug-in card and stabilization
- increase of actuating current in 16A-steps
- maximum 10A actuating current per group
- modular voltage stabilization (optional)
- connection of max. 8 smoke vent buttons + 14 fire detectors per line
- only D+H approved detectors permissible
- connection possibility for optical and acoustical alarm devices
- functions for comfortable ventilation by supplementary modules
- possibility of retrofitting in case of building alterations
- switchable smoke vent safety function: fault = alarm and smoke detector remote reset
- smoke vent retriggering function (GE 628)
- mounting rail system for different function modules
- comfortable weather control with adjustable wind force and retention time (WE 516)
- intersecting point componentries for GLT-control (optional)
- special Only-Ventilation componentries (optional)
- in lockable steel sheet housing, surface type
- 72 hours emergency supply in case of power failure
- smoke vent and vent buttons, window drives, automatic fire detectors including wind, rain and room temperature controls available as accessories in D+H-program
- line monitoring for short circuit and interruption

Przykład zastosowania

Example for Application



Panele

LE 513

- panel liniowy do przyłączenia maksymalnie 14 czujek oddymiania oraz 8 przycisków oddymiania na linię
- funkcje:
 - zał. / wył. linii
 - sygnalizacja alarmu / uszkodzenia



- line plug-in card for connecting of maximum 14 fire detectors and 8 smoke vent buttons each
- functions:
 - line On/Off
 - alarm/fault

GE 628 V2

panel grupowy 10A do sterowania napędów oddymiania w powiązaniu z LE 513

- funkcje:
 - regulacja czasu wentylacji oraz poprzez ograniczenie wysuwu napędu regulacja stopnia OTWARCIA do wentylacji
 - funkcja resetowania instalacji oddymiania



- group plug-in card for control of smoke and heat vent drives in conjunction with LE 513
- functions:
 - ventilation time and OPEN-running time adjustable
 - smoke vent retriggering function
 - power failure-CLOSE function

GE 628-L V2

- panel grupowy do wentylacyjnego sterowania napędami (10A)

- funkcje:
 - regulacja czasu wentylacji oraz poprzez ograniczenie wysuwu napędu regulacja stopnia OTWARCIA do wentylacji



- group plug-in card for ventilation control of drives (10A)
- functions:
 - ventilation time and OPEN-running time adjustable

Plug-in Cards

WE 516

- panel pogodowy do
 - czujnika wiatru / deszczu
 - centralnego przycisku wentylacji
- funkcje:
 - zał./wył. automatyki pogodowej
 - centralne otwarcie/zamknięcie elementów obsługi
 - możliwość ustawienia czułości na intensywność wiatru
 - możliwość ustawienia czasu zapamiętywania sygnału
 - sygnalizacja zamknięcia z powodu wiatru/deszczu



- weather plug-in card for
 - wind/ rain transmitter
 - central vent button
- functions:
 - weather automatic On/Off
 - operational control central Open/Closed
 - wind force sensitivity adjustable
 - signal retention time adjustable
 - wind/rain indication Closed

SE 622

- panel serwo jako interfejs do HLT/ZLT służący do bezstopniowego sterowania napędami wyposażonymi w nadajniki położenia
- wejście sterowane do wyboru:
 - prądowo 0-20 mA względnie 4-20 mA
 - napięciowo 0-10 V dla prześwitu otwarcia 0-100%
- funkcje:
 - wskaźnik wartości rzeczywistej
 - przełącznik pracy w trybie automatycznym / ręcznym
 - tryb pracy automatycznej otwarty / zamknięty
 - w powiązaniu z GE 628



- servo plug-in card as intersection point to BMS for infinitely control of drives with position indicators
- optional entry:
 - current controlled 0-20mA or 4-20mA voltage
 - controlled 0-10V for opening widths from 0-100%
- functions:
 - indicator for actual value
 - switch for manual/automatic control
 - manual control Open/Closed
 - in conjunction with GE 628

Typ	Nr art.	Pobór mocy	Prąd wyjściowy	Wolne miejsca na panel	S x W x G/mm	Waga	Wymagany typ akumulatora	Uwagi
Type	Ord.-No.	Power Consumption	Output Current	Free Slots	W x H x D/mm	Weight	Required Accutype	Comment
RZN 4308-E6	30.106.10	240VA	maks. 8A	6	500 x 500 x 210	22,00kg	3 (2x)	
RZN 4308-E9	30.106.20	240VA	maks. 8A	9	600 x 600 x 210	23,00kg	3 (2x)	
RZN 4308-E14	30.106.30	240VA	maks. 8A	14	600 x 600 x 210	23,00kg	3 (2x)	
RZN 4316-E6	30.104.10	480VA	maks. 16A	6	500 x 500 x 210	25,00kg	4 (2x)	
RZN 4316-E9	30.106.50	480VA	maks. 16A	9	600 x 600 x 210	26,00kg	4 (2x)	
RZN 4316-E14	30.106.60	480VA	maks. 16A	14	600 x 600 x 210	26,00kg	4 (2x)	
RZN 4332-E6	30.104.40	960VA	maks. 32A	6	600 x 600 x 210	26,50kg	5 (2x)	
RZN 4332-E9	30.106.80	960VA	maks. 32A	9	600 x 600 x 210	27,00kg	5 (2x)	
RZN 4332-E14	30.106.90	960VA	maks. 32A	14	600 x 800 x 250	27,50kg	5 (2x)	
RZN 4364-E12	30.107.00	1920VA	maks. 64A	12	800 x 1000 x 300	29,50kg	6 (2x)	

Centrale oddymiania przystosowane do danego obiektu oraz dalsze opcje dostępne są na życzenie.
 Object-oriented smoke vent control panels and further options available on request.

Dane techniczne

Technical Data

Zasilanie / power supply	230VAC/50Hz
Wyjście / output	24VDC (21,6 ... 30,0V)
Tętnienia resztkowe napięcia wyjściowego/ Residual ripple of output voltage	~48% (~10%)*
Typ pracy / class of rating dozór / monitoring alarm/wentylacja / alarm/ventilation	praca ciągła / continuous duty praca krótkotrwała / short-time duty (20% ED)
Stopień ochrony/protective system	IP 54
Zakres temp. / range of temp.	od -5°C do +55°C
Obudowa / housing	blacha stalowa / steel sheet
Kolor / colour	RAL 7032, szary / grey

* Po doposażeniu centrali w układ stabilizacji (dostępny jako opcja)
After retrofitting the stability control (available as an option)

Typ	Nr art.	Waga	Uwagi
Type	Ord.-No.	Weight	Comment
LE 513	30.625.60	0,15kg	panel liniowy
GE 628 V2	30.627.60	0,15kg	prąd napędu maks. 10A actuating current max. 10A
GE 628-L V2	30.627.70	0,15kg	prąd napędu maks. 10A actuating current max. 10A
WE 516	30.650.50	0,15kg	panel automatyki pogodowej
SE 622	30.627.10	0,15kg	wymagany napęd z opcją "SGI" drive with option "-SGI" required
GE 649-Set	30.627.10	0,40kg	dla napędów 230V for 230VAC drives