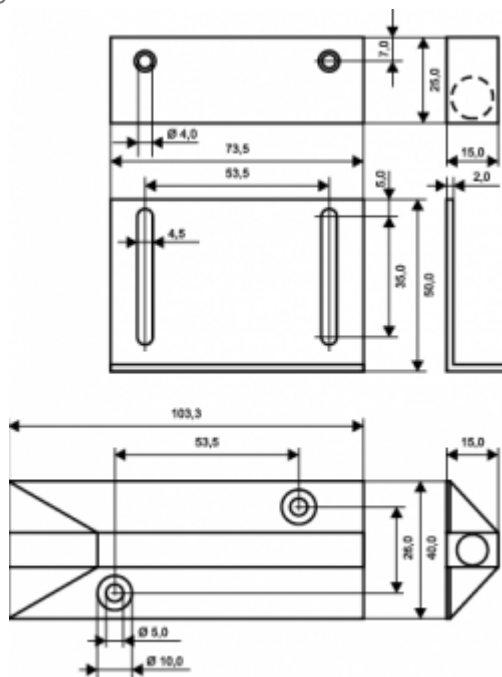
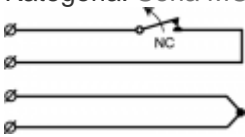




Kategoria: Seria MC 200



MC 240-S56 Zestaw przeznaczony do stosowania w warunkach wymagających zwiększonej wytrzymałości czujnika, np. w montażu na bramach garażowych, bramach przemysłowych, itp. Składa się z MC 240-C (funkcja przelacznika kontaktronu NC) w aluminiowej obudowie MC 200-6 oraz silnego magnesu w aluminiowej obudowie MC 200-5. Silny magnes zapewnia duza odleglosc zamkniecia. Czesc do montazu na podlodze wytrzyma ciezar samochodu. Profilowany uchwyt L (MC L) zestawu ulatwia montaz i regulacje czesci magnetycznej. Zestaw przystosowany jest do uzycia stalowego zbrojenia MC Tx (MC T2, MC T4, MC T7), zabezpieczajacego przewody czujnika.

Montaz

Powierzchniowy

Podlaczenie	Wyprowadzenie kablowe
Funkcja przelacznika	NC
Parametry kontaktronu	48 VDC / 500 mA / 10 VA
Parametry magnesu	Alnico 5
Petla sabotazowa	Tak
Obudowa / kolor	Aluminium
Temperatura pracy	-40 ÷ +70 °C
Kategoria ochrony budowy	IP 67
Wymiary czesci kontaktronowej (L x W x H) mm	104 x 40 x 15
Wymiary czesci magnetycznej (L x W x H) mm	74 x 30 x 30
Odleglosc zamkniecia - stal	30 mm
Odleglosc zamkniecia - pozostale	42 mm
Dlugosc kabla	6 m
Atesty	VdS Niemcy, INCERT Belgia