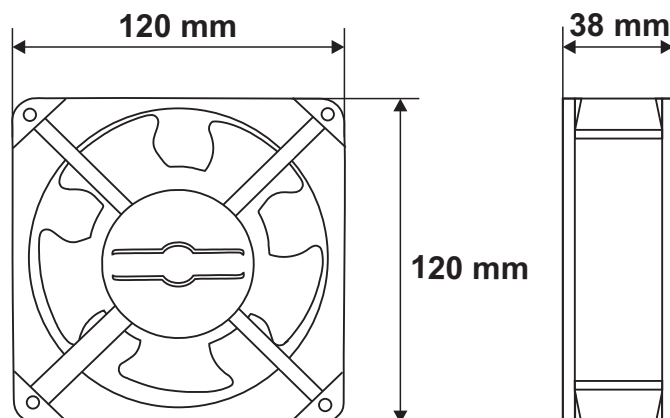


KOD: **RAW2** v1.0/II

PL

NAZWA: **Wentylator 2/230 do szaf wiszących typu RW, RWD****PRZEZNACZENIE**

Wentylatory przeznaczone są do zainstalowania w płycie górnej szafy RACK wiszącej od strony wewnętrznej. Wymuszają obieg powietrza we wnętrzu szafy.

DANE TECHNICZNE

| | |
|----------------------------|---|
| Wymiary montażowe: | W=105, H=105 |
| Wymiary zewnętrzne: | W=120, H=120, D=38 [mm, +/-2], L ₂ =2m |
| Waga netto/brutto: | 1,3 / 1,4 [kg] |
| Wykonanie: | - stop aluminium, RAL 9004 - 2 wentylatory 230VAC o przepustowości 2 x 50+110CBM/H |
| Zastosowanie: | do wnętrza |
| Uwagi: | - mocowanie od wewnątrz do płyty górnej szafy RACK - w komplecie 8 śrub - kabel sieciowy 230VAC zamontowany na stałe L ₂ =2m |