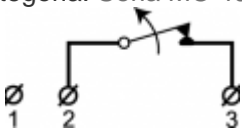
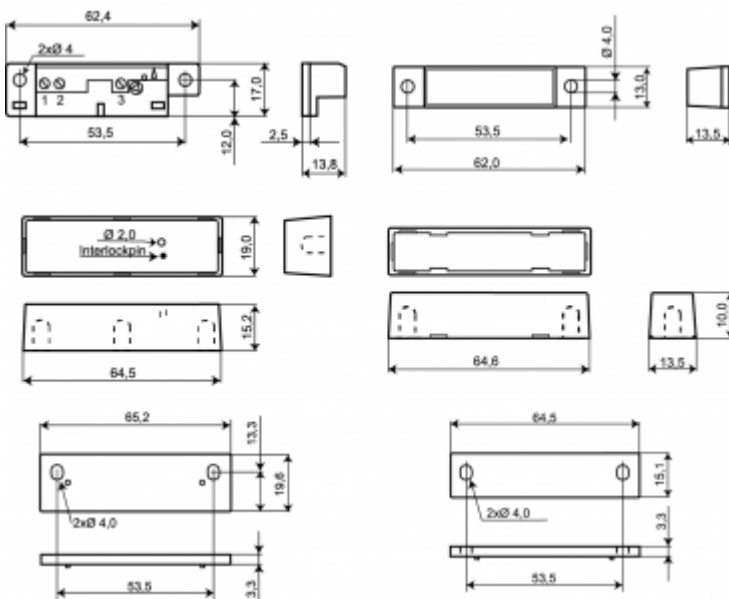




Kategoria: Seria MC 400



MC 440 Kontakt magnetyczny do montażu powierzchniowego z konfiguracją przelaznika NC. Do stosowania w SSWiN oraz w systemach kontroli dostępu w celu sygnalizacji nieuprawnionego otwarcia zabezpieczanych bram, okien i drzwi. Dla prostego i szybkiego montażu zastosowano złącza śrubowe z zabezpieczeniem dla końcówek podłączanych przewodów. Zestaw zawiera podkładki dystansowe, umożliwiające montaż czujnika na powierzchni stalowej. Szeroki asortyment akcesorii zawiera różnego rodzaju wsporniki, ułatwiające montaż oraz opcjonalny, silny magnes w plastikowej obudowie.



Montaż	Powierzchniowy
Podłączanie	Przylacza srubowe
Funkcja przelacznika	NC
Parametry kontaktronu	48 VDC / 500 mA / 10 VA
Parametry magnesu	Alnico 5
Srednica wiercenia otworu	8
Petla sabotazowa	Nie
Obudowa / kolor	Plastikowa ABS / biały; brazowy
Temperatura pracy	-40 ÷ +70 °C
Kategoria ochrony budowy	IP 43
Wymiary czesci kontaktronowej (L x W x H) mm	65 x 20 x 15
Wymiary czesci magnetycznej (L x W x H) mm	65 x 16 x 15
Odleglosc zamkniecia - stal	20 mm
Odleglosc zamkniecia - pozostale	30 mm
Atesty	EN 50131-2-6 grade 1, INCERT Belgia, GOST R Rosja