

Roger Access Control System

INSTRUKCJA OBSŁUGI CZYTNIKÓW SERII MCT12M

Seria DOMINO

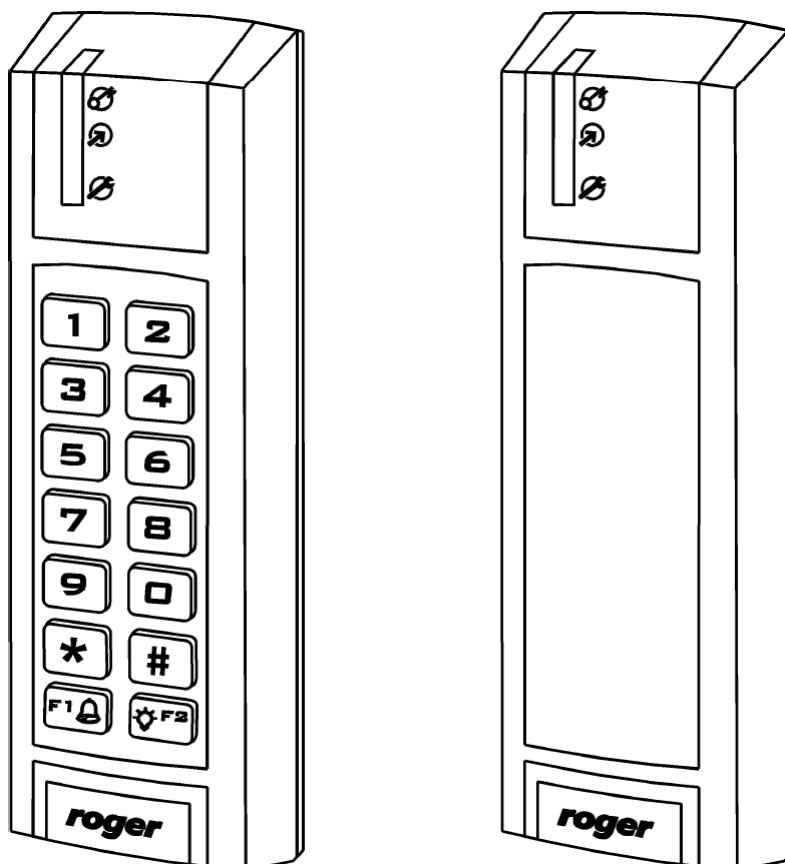
Oprogramowanie firmowe: v1.1.1 i wyższe

Wersja sprzętowa: v1.0

Wersja dokumentu: Rev. A

Dokument dotyczy następujących urządzeń:

MCT12M, MCT12M-BK, MCT12M-IO, MCT12M-IOBK, MCT12M-DIO, MCT12M-DIOBK



SPIS TREŚCI

Budowa i przeznaczenie	1
Charakterystyka	1
Identyfikatory zbliżeniowe	1
Kod karty.....	2
Sekcja CSN	2
Sekcja PCN	3
Zasady tworzenia kodu wynikowego RCN.....	5
Linie wejściowe.....	6
Typy wejść.....	6
Typ NO	7
Typ NC	7
Typ EOL/NO	7
Typ EOL/NC	8
Typ 2EOL/NO	8
Typ 2EOL/NC.....	8
Typ 3EOL/NO	9
Typ 3EOL/NC.....	9
Typ 3EOL/DW/NO lub 3EOL/DW/NC	10
Rezystory parametryzujące	10
Czas reakcji	10
Nazwa lub komentarz	10
Linie wyjściowe.....	10
Polaryzacja spoczynkowa	11
Nazwa lub komentarz	11

Konfiguracja czytnika	12
Konfiguracja z poziomu programu RogerVDM	12
Nastawy konfiguracyjne.....	13
Manualna zmiana adresu	21
Reset Pamięci.....	21
Aktualizacja oprogramowania.....	22
Instalacja	23
Dodatki	24
Dane techniczne	24
Oznaczenia handlowe	25
Historia produktu	25
Rysunki	26

BUDOWA I PRZEZNACZENIE

Czytniki zbliżeniowe MIFARE® serii MCT12M to urządzenia zaprojektowane do pracy w systemie kontroli dostępu RACS 5. Czytniki pełnią funkcję urządzenia podrzędnego względem kontrolera dostępu i nie mogą funkcjonować samodzielnie. Komunikacja z kontrolerem odbywa się za pośrednictwem magistrali RS485 i protokołu EPSO 3 (Roger). Fabrycznie nowy czytnik posiada adres ID=100. Zmiany adresu można dokonać z poziomu programu narzędziowego RogerVDM (Windows) lub manualnie (patrz sekcja: *Manualna zamiana adresu*). Pełne programowanie nastaw konfiguracyjnych czytnika możliwe jest wyłącznie z poziomu programu RogerVDM.

CHARAKTERYSTYKA

- Transpondery zbliżeniowe ISO14443A:
 - MIFARE® ULTRALIGHT
 - MIFARE® Classic 1k i 4k
 - MIFARE® DESFire EV1*
 - MIFARE® Plus*
- Odczyt numerów: CSN, SSN i MSN
- Zasięg odczytu do 7 cm (dla MIFARE® Ultralight i Classic)
- Zasięg odczytu do 3 cm (dla MIFARE® DESFire i Plus) *
- Interfejs komunikacyjny RS485
- Trzy wskaźniki LED
- Trzy parametryczne linie wejściowe**
- Wyjście przekaźnikowe 1.5A/30V**
- Dwa wyjścia tranzystorowe 150mA/15V**
- Głośnik sygnalizacyjny
- Regulacja poziomu głośności
- Klawiatura silikonowa z podświetleniem ***
- Dwa klawisze funkcyjne ***
- Regulacja poziomu podświetlenia klawiatury
- Czujnik otwarcia obudowy oraz oderwania od podłoża
- Konfiguracja z poziomu komputera PC (program RogerVDM)
- Kabel podłączeniowy 0,5m
- Praca w warunkach zewnętrznych
- Znak CE

* dotyczy MCT12M-DIO/MCT12M-DIOBK

** nie dotyczy MCT12M/MCT12M-BK

*** nie dotyczy wersji BK (bez klawiatury)

IDENTYFIKATORY ZBLIŻENIOWE

Czytniki serii MCT12M umożliwiają odczyt identyfikatorów zbliżeniowych pracujących w standardzie MIFARE®. Domyślnie, fabrycznie nowy czytnik skonfigurowany jest do odczytu numeru seryjnego karty (tzw. CSN – *Chip Serial Number*), niemniej za pomocą programu RogerVDM można przekonfigurować go do odczytu numeru zapisanego w programowalnych obszarach kart MIFARE® (tzw. PCN – *Programmable Card Number*).

Uwaga: Odczyt numeru PCN z kart MIFARE® Plus oraz DESFire EV1 umożliwiają jedynie czytniki MCT12M-DIO oraz MCT12M-DIOBK.

KOD KARTY

W ogólnym przypadku kod karty zwracany przez czytnik (tzw. RCN – *Returned Card Number*) składa się z dwóch części: *sekcji CSN* oraz *sekcji PCN*. Sekcja CSN to fragment numeru RCN który pobierany jest z seryjnego numeru karty (CSN). Sekcja PCN to fragment numeru RCN pobierany z programowalnych obszarów pamięci karty. Numer PCN może być zaszyfrowany i przez to zabezpieczony przed modyfikacjami jak i nieuprawnionymi próbami odczytu. Zaleca się aby systemy wymagające podwyższonego poziomu bezpieczeństwa bazowały na numerze PCN. Aby czytnik prawidłowo odczytywał numer RCN musi być skonfigurowany wg zasad zgodnych z sposobem tworzenia numeru RCN.

RCN	
Sekcja CSN	Sekcja PCN

Uwaga: W prezentowanych poniżej przykładach mała litera „h” umieszczona na końcu ciągu cyfr oznacza zapis w systemie szesnastkowym.

SEKCJA CSN

Konfiguracja sekcji CSN polega na zdefiniowaniu parametru **CSNL** który określa ile bajtów numeru CSN ma być użytych do utworzenia numeru RCN. W zależności od typu karty numer CSN może zawierać 4 lub 7 bajtów natomiast parametr **CSNL** można ustawić w zakresie od 0 do 15 bajtów co powoduje że mogą zachodzić następujące przypadki szczególne:

- **CSNL=0** oznacza że ani jeden bajt numeru CSN nie będzie użyty do uformowania numeru RCN i w efekcie numer ten w całości będzie uformowany z numeru PCN.
- Jeśli liczba dostępnych bajtów CSN jest mniejsza od zadeklarowanej wartości parametru **CSNL** to brakujące pozycje są uzupełniane wiodącymi zerami.
- Jeśli zadeklarowana wartość parametru **CSNL** jest mniejsza od liczby dostępnych bajtów w numerze CSN, to do uformowania numeru RCN będą użyte tylko najmłodsze (LSB) bajty numeru CSN.

Przykład

Ustawiono **CSNL=5**. Numer CSN ma 4 bajty jak poniżej:

55h	66h	77h	88h
-----	-----	-----	-----

sekcja CSN w numerze RCN będzie miała postać:

00h	55h	66h	77h	88h
-----	-----	-----	-----	-----

Przykład

Ustawiono **CSNL=2**. Numer CSN ma 4 bajty jak poniżej:

55h	66h	77h	88h
-----	-----	-----	-----

sekcja CSN w numerze RCN będzie miała postać:

77h	88h
-----	-----

SEKCJA PCN

Sekcja PCN jest odczytywana z programowalnych obszarów pamięci karty. Miejsce przechowywania numeru PCN na karcie definiuje nastawa **Typ sektora**.

Typ sektora	Sposób odczytu kodu PCN
NONE	Numer RCN jest formowany wyłącznie z numeru CSN i z pominięciem numeru PCN.
SSN	PCN jest odczytywany ze wskazanego sektora i wskazanego bloku karty. Numer AID (Application ID) nie jest brany pod uwagę.
MSN	PCN odczytywany jest ze wskazanego bloku w pierwszym odszukanym sektorze, który został oznaczony wskazanym dwubajtowym numerem AID (Application ID). W niektórych przypadkach wskazanym AID może być oznaczane wiele sektorów na karcie, więc możliwy jest odczyt przypadkowej wartości z bloku.
DESFire	PCN odczytywany jest z pliku wskazanego przez numer AID.

Liczba bajtów odczytywanych z pliku (dla kart DESFire) lub bloku danych (dla pozostałych kart) jest definiowana przez wskazanie pozycji pierwszego odczytywanego bajtu w bloku (parametr **FBP**) oraz pozycji ostatniego bajtu w bloku (parametr **LBP**). Przyjęto się, że jeżeli **FBP > LBP** to jest to tzw. kierunek normalny odczytu (*Normal order*) natomiast jeśli **FBP < LBP** to jest to jako tzw. kierunek odwrócony (*Reverse order*).

Numer PCN przechowywany na karcie może zostać zakodowany w postaci binarnej (BIN) lub tekstowej (ASCII HEX) a decyduje o tym parametr **Kodowanie**. W przypadku wyboru kodowania ASCII HEX jeden bajt danych przedstawia jeden znak w zapisie szesnastkowym np. '0100 0001' oznacza 'A' natomiast w formacie BIN te same bity oznaczają dwie cyfry szesnastkowe: 4 i 1 (41h). W przypadku kodowania ASCII HEX odczytana długość kodu PCN jest dwukrotnie mniejsza niż wynika z różnicy parametrów **FBP** oraz **LBP**. Parametry **FBP** i **LBP** są osobno definiowane dla kart Classic, Plus i Desfire. Parametry odczytu PCN z karty Ultralight są identyczne z nastawami kart Classic przy czym miejsce przechowywania numeru PCN dla tej karty jest stałe i nie ulega definiowaniu.

Przykład

Ustawiono: **FBP=5, LBP=9, Kodowanie=BIN**. Blok danych zapisanych na karcie ma postać jak poniżej:

						FBP				LBP						
Poz.	0	1	2	3	4	5	6	7	8	9	10	11	12	13	14	15
BIN	00h	11h	22h	33h	44h	55h	66h	77h	88h	99h	AAh	BBh	CCh	DDh	EEh	FFh

odczytany numer PCN będzie miał postać:

55h	66h	77h	88h	99h
-----	-----	-----	-----	-----

Przykład

Ustawiono **FBP=9**, **LBP=5**, **Kodowanie=BIN**. Blok danych zapisanych na karcie ma postać jak poniżej:

						LBP					FBP					
Poz.	0	1	2	3	4	5	6	7	8	9	10	11	12	13	14	15
BIN	30h	31h	32h	33h	34h	35h	36h	37h	38h	39h	41h	42h	43h	44h	45h	46h

odczytany numer PCN będzie miał postać:

39h	38h	37h	36h	35h
-----	-----	-----	-----	-----

Przykład

Ustawiono **FBP=3**, **LBP=10**, **Kodowanie=ASCII HEX**. Blok danych zapisanych na karcie ma postać jak poniżej:

				FBP								LBP				
Poz.	0	1	2	3	4	5	6	7	8	9	10	11	12	13	14	15
ASCII	'0'	'1'	'2'	'3'	'4'	'5'	'6'	'7'	'8'	'9'	'A'	'B'	'C'	'D'	'E'	'F'
BIN	30h	31h	32h	33h	34h	35h	36h	37h	38h	39h	41h	42h	43h	44h	45h	46h

odczytany numer PCN ma postać:

34h	56h	78h	9Ah
-----	-----	-----	-----

Przykład

Ustawiono **FBP=2**, **LBP=10**, **Kodowanie=ASCII HEX**. Blok danych zapisanych na karcie ma postać jak poniżej:

			FBP									LBP				
Poz.	0	1	2	3	4	5	6	7	8	9	10	11	12	13	14	15
ASCII	'0'	'1'	'2'	'3'	'4'	'5'	'6'	'7'	'8'	'9'	'A'	'B'	'C'	'D'	'E'	'F'
BIN	30h	31h	32h	33h	34h	35h	36h	37h	38h	39h	41h	42h	43h	44h	45h	46h

odczytany numer PCN będzie miał postać:

02h	34h	56h	78h	9Ah
-----	-----	-----	-----	-----

Przykład

Ustawiono **FBP=10**, **LBP=2**, **Kodowanie=ASCII HEX**. Blok danych zapisanych na karcie ma postać jak poniżej:

			LBP									FBP				
Poz.	0	1	2	3	4	5	6	7	8	9	10	11	12	13	14	15
ASCII	'0'	'1'	'2'	'3'	'4'	'5'	'6'	'7'	'8'	'9'	'A'	'B'	'C'	'D'	'E'	'F'
BIN	30h	31h	32h	33h	34h	35h	36h	37h	38h	39h	41h	42h	43h	44h	45h	46h

odczytany numer PCN będzie miał postać:

0Ah	98h	76h	54h	32h
-----	-----	-----	-----	-----

ZASADY TWORZENIA KODU WYNIKOWEGO RCN

Numer RCN przesyłany z czytnika do kontrolera tworzony jest poprzez połączenie sekcji CSN oraz sekcji PCN i wynika z nastaw: **Kodowanie**, **CSNL**, **FBP** oraz **LBP**.

Przykład

Ustawiono **CSNL=4**, **FBP=8**, **LBP=10**, **Kodowanie=BIN**. Numery CSN oraz PCN mają odpowiednio postacie jak poniżej:

CSN						
C1h	C2h	C3h	C4h	C5h	C6h	C7h

PCN																
Poz.	0	1	2	3	4	5	6	7	8	9	10	11	12	13	14	15
BIN	AAh	BBh	CCh	DDh	EEh	FFh	00h	11h	22h	33h	44h	55h	66h	77h	88h	99h

odczytany numer RCN będzie miał postać:

RCN						
Sekcja CSN				Sekcja PCN		
C4h	C5h	C6h	C7h	22h	33h	44h

Numer ten w zależności od nastaw parametru **Typ nośnika identyfikacji** może być transmitowany do kontrolera dostępu w zróżnicowany sposób. Poniżej podano kilka przykładów obrazujących różne warianty transmisji tego samego numeru $RCN=C4C5C6C7223344h$ w zależności od rodzaju formatu wyjściowego czytnika.

Przykład

Numer RCN wysłany przez czytnik z **Typem nośnika identyfikacji** ustawionym na *Numer 64 bit* będzie miał postać:

00h	C4h	C5h	C6h	C7h	22h	33h	44h
-----	-----	-----	-----	-----	-----	-----	-----

W przykładzie tym oryginalny numer RCN został uzupełniony dwoma wiodącymi zerami.

Numer RCN wysłany przez czytnik z **Typem nośnika identyfikacji** ustawionym na *Numer 40 bit* będzie miał postać:

C6h	C7h	22h	33h	44h
-----	-----	-----	-----	-----

W przykładzie tym oryginalny numer RCN został zredukowany o dwa wiodące bajty (C4h i C5h).

Numer RCN wysłany przez czytnik z **Typem nośnika identyfikacji** ustawionym na *Numer 24 bit* będzie miał postać:

22h	33h	44h
-----	-----	-----

W przykładzie tym oryginalny numer RCN został zredukowany o cztery wiodące bajty (C4h, C5h, C6h i C7h).

Numer RCN odczytany przez czytnik serii PRT pracujący w trybie RACS CLK/DTA odczytuje 40 bitów kodu co powoduje że przykładowy numer RCN będzie miał postać:

C6h	C7h	22h	33h	44h
-----	-----	-----	-----	-----

W przykładzie tym oryginalny numer RCN został zredukowany o dwa wiodące bajty (C4h i C5h).

Uwagi:

1. Aby czytnik zwracał numer RCN składający się wyłącznie z numeru CSN należy w nastawach konfiguracyjnych czytnika ustawić parametr **Typ sektora**=NONE natomiast parametr **CSNL** ustawić na wartość różną od zera stosownie od ilości bajtów które mają być brane pod uwagę przy analizie numeru karty przez kontroler.
 2. Aby czytnik zwracał wyłącznie numer karty zapisany w sektorze programowalnym PCN należy w nastawach konfiguracyjnych czytnika parametr **Typ sektora** ustawić na wartość inną niż NONE a parametr **CSNL** ustawić na zero.
 3. W przypadku gdy skonfigurowany w czytniku numer RCN jest dłuższy niż długość kodu transmitowanego przez czytnik to czytnik pomija wiodące cyfry kodu RCN.
 4. W przypadku gdy skonfigurowany w czytniku numer RCN jest krótszy niż długość kodu transmitowanego przez czytnik to czytnik uzupełnia kod RCN wiodącymi zerami.
-

LINIE WEJŚCIOWE

Czytniki serii MCT12M z opcją IO (np. MCT12M-IO, MCT12M-DIO, MCT12M-IOBK, MCT12M-DIOBK) są wyposażone w trzy wejścia parametryczne ogólnego przeznaczenia oraz jedno wejście na stałe podłączone do czujnika antysabotażowego. Na etapie konfiguracji niskopoziomowej, którą wykonuje się przy użyciu programu narzędziowego RogerVDM, możliwe jest zdefiniowanie parametrów określających sposób działania wejść. Dla linii wejściowych dostępne są następujące nastawy konfiguracyjne:

- Typ wejścia
- Rezystancje parametryzujące
- Czas reakcji
- Nazwa lub komentarz

Uwaga: Funkcję linii wejściowych określone są z poziomu aplikacji VISO która służy do konfiguracji wysoko-poziomowej systemu RACS 5.

TYPY WEJŚĆ

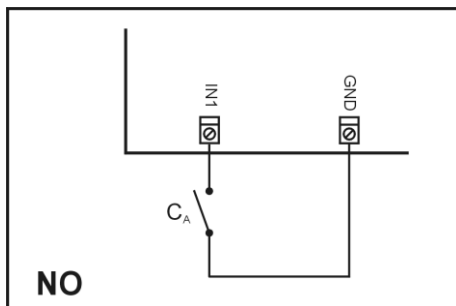
Typ wejścia określa topologię dołączonych do linii wejściowej styków oraz rezystorów. Zasadniczo, linie wejściowe umożliwiają rozpoznanie jednego stanu alarmowego niemniej w przypadku linii typu DW (Double Wiring) jedno fizyczne wejście może obsługiwać dwa sygnały wejściowe (np. przycisk dzwonka i czujnik otwarcia drzwi). Dostępne są następujące typy wejść:

- 1: NO
- 2: NC
- 3: EOL/NO

- 4: EOL/NC
- 5: 2EOL/NO
- 6: 2EOL/NC
- 7: 3EOL/NO
- 8: 3EOL/NC
- 9: 3EOL/DW/NO
- 10: 3EOL/DW/NC

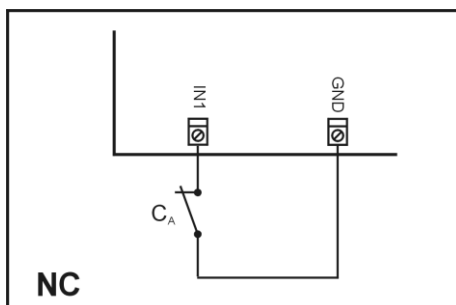
TYP NO

Linia tego typu może znajdować się w stanie normalnym lub wyzwolenia. W stanie normalnym styki CA są otwarte. Wyzwolenie wejścia następuje poprzez zamknięcie styku CA.



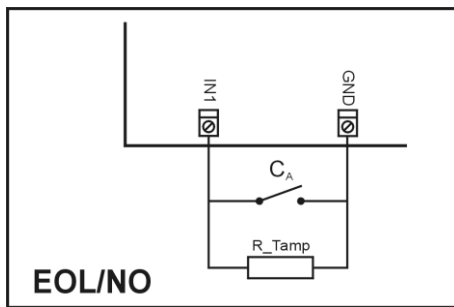
TYP NC

Linia tego typu może znajdować się w stanie normalnym lub wyzwolenia. W stanie normalnym styki CA są zamknięte. Wyzwolenie wejścia następuje poprzez otwarcie styku CA.



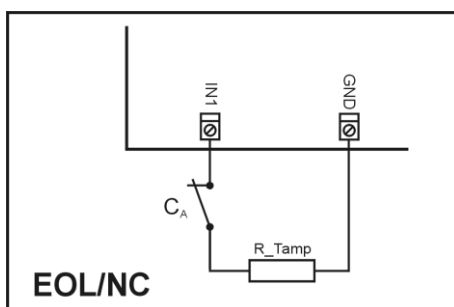
TYP EOL/NO

Linia tego typu może znajdować się w stanie normalnym, wyzwolenia lub sabotażu. W stanie normalnym styki CA są otwarte. Wyzwolenie wejścia następuje poprzez zamknięcie styku CA. Zmiana rezystancji rezystora R_{Tamp} w stanie normalnym jest interpretowana jako stan sabotażu.



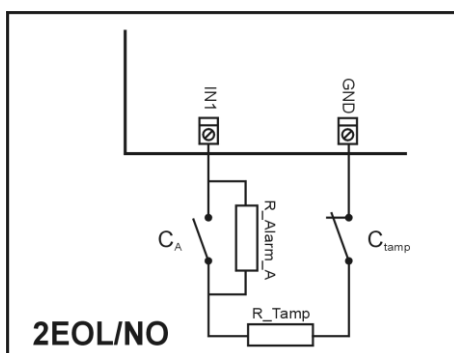
TYP EOL/NC

Linia tego typu może znajdować się w stanie normalnym, wyzwolenia lub sabotażu. W stanie normalnym styki CA są zamknięte. Wyzwolenie wejścia następuje poprzez otwarcie styku CA. Zmiana rezystancji rezystora R_{Tamp} w stanie normalnym jest interpretowana jako stan sabotażu.



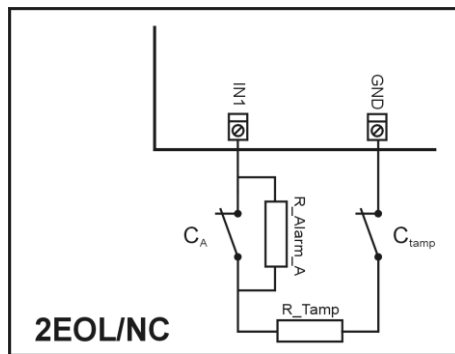
TYP 2EOL/NO

Linia tego typu umożliwia wykrycie stanu normalnego, wyzwolenia, sabotażu oraz uszkodzenia. W stanie normalnym styk CA jest otwarty a styk C_{Tamp} zamknięty. Wyzwolenie wejścia następuje poprzez zamknięcie styku CA. Otwarcie styku C_{Tamp} jest rozpoznawane jako stan sabotażu. Zwarcie wejścia do masy jest rozpoznawane jako stan uszkodzenia.



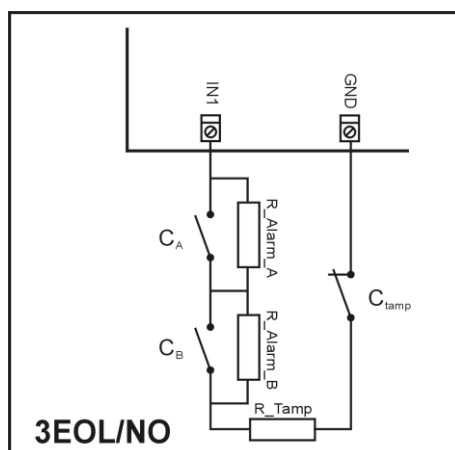
TYP 2EOL/NC

Linia tego typu umożliwia wykrycie stanu normalnego, wyzwolenia, sabotażu oraz uszkodzenia. W stanie normalnym styki CA i C_{Tamp} są zamknięte. Wyzwolenie wejścia następuje poprzez otwarcie styku CA. Otwarcie styku C_{Tamp} jest rozpoznawane jako stan sabotażu. Zwarcie wejścia do masy jest rozpoznawane jako stan uszkodzenia.



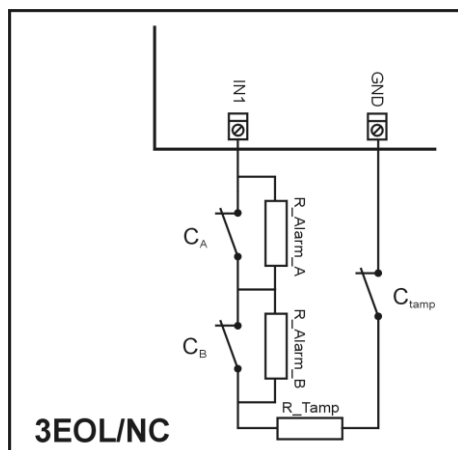
TYP 3EOL/NO

Linia tego typu umożliwia wykrycie stanów: normalnego, wyzwolenia, maskowania, wyzwolenia z maskowaniem, sabotażu oraz uszkodzenia. W stanie normalnym styki CA i CB są otwarte a styk CTamp zamknięty. Wyzwolenie wejścia następuje przez zamknięcie styku CA. Zamknięcie styku CB jest rozpoznawane jako stan maskowania. Wyzwolenie z maskowaniem wykryte zostanie w przypadku jednoczesnego zwarcia styków CA i CB. Sabotaż wejścia wykryty zostanie w przypadku rozwarcia styku CTamp. Zwarcie wejścia do masy jest rozpoznawane jako stan uszkodzenia.



TYP 3EOL/NC

Linia tego typu umożliwia wykrycie stanów: normalnego, wyzwolenia, maskowania, wyzwolenia z maskowaniem, sabotażu oraz uszkodzenia. W stanie normalnym styki CA, CB i CTamp są zamknięte. Wyzwolenie wejścia następuje przez otwarcie styku CA. Otwarcie styku CB jest rozpoznawane jako stan maskowania. Wyzwolenie z maskowaniem wykryte zostanie w przypadku jednoczesnego otwarcia styków CA i CB. Sabotaż wejścia wykryty zostanie w przypadku rozwarcia styku CTamp. Zwarcie wejścia do masy jest rozpoznawane jako stan uszkodzenia.



TYP 3EOL/DW/NO LUB 3EOL/DW/NC

Wejścia tego typu działają identycznie jak linie typu 3EOL/NO i 3EOL/NC z tą różnicą że stan maskowania w tym przypadku jest interpretowany jako wyzwolenie drugiego wejścia. W programie VISO linia wejściowa typu DW jest prezentowana jako dwa niezależne wejścia a każde z nich może pełnić odmienną funkcję w systemie.

REZYSTORY PARAMETRYZUJĄCE

Dla wszystkich wejść czytnika obowiązują jednakowe wartości rezystorów parametryzujących. Rezystory mogą przyjmować wartości z szeregu: 1k Ω , 1,2k Ω , 1,5k Ω , 1,8k Ω , 2,2k Ω , 2,7k Ω , 3,3k Ω , 3,9k Ω , 4,7k Ω , 5,6k Ω , 6,8k Ω , 8,2k Ω , 10k Ω i 12k Ω . Rezystor **Tamp** określa wartość rezystora służącego do detekcji sabotażu. Rezystor **Alarm A** określa wartość rezystora służącego do detekcji stanu wyzwolenia. Rezystor **Alarm B** określa wartość rezystora służącego do detekcji dodatkowego stanu wyzwolenia dla linii typu 3EOL/DW lub stanu maskowania dla linii typu 3EOL. Wartość rezystora **Alarm A** musi różnić się względem wartości **Alarm B** o co najmniej trzy pozycje w szeregu. Całkowita rezystancja przewodu zastosowanego do podłączenia styków do linii wejściowej nie powinna przekraczać 100 Ω . Domyślne wartości rezystorów parametryzujących:

- **Tamp** = 1 k Ω
- **Alarm A** = 2,2 k Ω
- **Alarm B** = 5,6 k Ω

CZAS REAKCJI

Parametr **Czas reakcji** określa minimalny czas trwania impulsu na linii wejściowej który spowoduje rozpoznanie zmiany jej stanu. Dla każdego wejścia można ustawić indywidualny **Czas reakcji** w zakresie od 50 do 5000 ms.

NAZWA LUB KOMENTARZ

Parametr **Nazwa lub komentarz** umożliwia skojarzenie z wejściem dowolnego tekstu (opisu) który potem będzie widoczny w programie zarządzającym VISO ułatwiając w ten sposób identyfikację i obsługę systemu.

LINIE WYJŚCIOWE

Czytniki serii MCT12M z opcją IO (np. MCT12M-IO, MCT12M-DIO, MCT12M-IOBK, MCT12M-DIOBK) oferują dwa wyjścia tranzystorowe oraz jedno wyjście przekaźnikowe.

Na etapie konfiguracji nisko-poziomowej (RogerVDM), możliwe jest zdefiniowanie polaryzacji spoczynkowej linii wyjściowej oraz komentarza.

POLARYZACJA SPOCZYNKOWA

Parametr **Polaryzacja spoczynkowa** określa stan elektryczny linii wyjściowej w stanie spoczynkowym (normalnym). **Polaryzacja spoczynkowa** może być normalna lub odwrócona. W przypadku wyboru polaryzacji normalnej linia wyjściowa w stanie spoczynkowym jest wyłączona natomiast w stanie wyzwolenia przechodzi do stanu załączenia. W przypadku polaryzacji odwróconej linia wyjściowa w stanie spoczynkowym jest załączona natomiast w stanie wyzwolenia przechodzi do stanu wyłączenia.

NAZWA LUB KOMENTARZ

Parametr **Nazwa lub komentarz** umożliwia skojarzenie z wyjściem dowolnego tekstu (opisu) który potem będzie widoczny w programie zarządzającym VISO ułatwiając w ten sposób identyfikację i obsługę systemu.

KONFIGURACJA CZYTNIKA

Podstawowy parametr jakim jest adres czytnika na magistrali RS485 zmienić można bez konieczności podłączania czytnika do komputera za pomocą procedury *Manualna zmiana adresu*. Zmianę pozostałych nastaw czytnika wykonać można jedynie z poziomu programu RogerVDM.

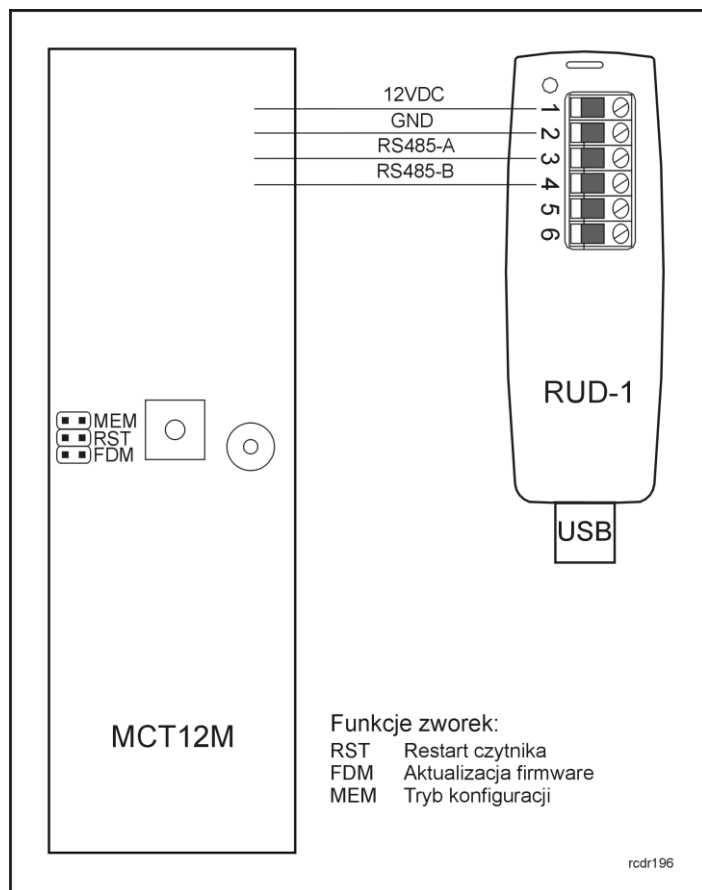
KONFIGURACJA Z POZIOMU PROGRAMU ROGERVDM

W celu skorzystania z tej metody programowany czytnik należy podłączyć do komputera za pośrednictwem interfejsu RUD-1 i uruchomić program narzędziowy RogerVDM (dostępny na www.roger.pl).

Sposób nawiązania połączenia:

1. podłącz czytnik do interfejsu RUD-1 zgodnie z Rys. 1;
2. załóż zworkę na kontakty MEM;
3. wykonaj restart czytnika (wyłącz/włącz zasilanie lub zewrzyj na chwilę kontakty RST);
4. gdy LED SYSTEM zacznie pulsować wybierz w programie RogerVDM: *Urządzenie->Połącz*;
5. wybierz model urządzenia, wersję firmware, kanał komunikacyjny oraz port szeregowy pod którym zainstalował się interfejs komunikacyjny RUD-1;
6. kliknij *Połącz*, program nawiąże połączenie z czytnikiem i automatycznie przejdzie do zakładki *Konfiguracja* w której możliwe jest pełne skonfigurowanie parametrów czytnika;
7. ustaw odpowiednie opcje (opis opcji umieszczono w Tabeli 1);
8. kliknij przycisk *Wyślij* – program prześle nowe ustawienia do czytnika;
9. opcjonalnie, zapisz ustawienia konfiguracyjne czytnika do pliku (polecenie: *Zapisz do pliku...*)
10. usuń zworkę z kontaktów MEM;
11. wykonaj restart czytnika (wyłącz/włącz zasilanie lub zewrzyj na chwilę kontakty RST) – czytnik wznowi pracę z nowymi ustawieniami.

Uwaga: Podczas nawiązywania połączenia z czytnikiem zabronione jest używanie klawiatury oraz zbliżanie karty do czytnika.



Rys. 1 Sposób podłączenia czytnika do interfejsu komunikacyjnego RUD-1.

NASTAWY KONFIGURACYJNE

Tabela 1: Opis parametrów konfiguracyjnych		
Nazwa parametru	Dopuszczalne wartości	Opis
Opcje komunikacyjne		
Adres RS485	1: RS485A (adresy 100-115) 2: RS485B (adresy 200-215) 3: RS485C (adresy 300-315) ... 9: RS485I (adresy (900-915))	Parametr ustawia adres urządzenia na magistrali RS485. Numer kanału wskazuje na port szeregowy do którego podłączone ma być urządzenie.
Opóźnienie sygnalizacji braku komunikacji	0..64 [s]	Czas po którym następuje załączenie sygnalizacji braku komunikacji z kontrolerem. Wartość '0' wyłącza funkcję.
Sygnalizacja optyczna		

Zbliżenie karty sygnalizowane pulsowaniem wskaźnika LED SYSTEM	0: opcja wyłączona 1: opcja załączona	Gdy opcja załączona LED SYSTEM pulsuje gdy karta znajduje się w polu czytnika.
Poziom podświetlenia klawiatury	0 - 100%	Parametr określa poziom jasności podświetlenia klawiatury. Wartość zero wyłącza podświetlenie.
Ściemnienie podświetlenia klawiatury gdy brak aktywności	0: opcja wyłączona 1: opcja załączona	Gdy opcja załączona podświetlenie klawiatury ulega redukcji po upływie ok. 20s od momentu ostatniego odczytu karty lub naciśnięcia klawisza. Ponowne przyciśnięcie klawisza lub odczyt karty przywraca pełny poziom podświetlenia.
Przygasanie podświetlenia po odczycie karty lub użyciu klawisza	0: opcja wyłączona 1: opcja załączona	Gdy opcja załączona naciśnięcie klawisza lub odczyt karty powoduje chwilowe wyłączenie podświetlenia klawiatury.
Odczyt karty sygnalizowany na wskaźniku LED SYSTEM	0: opcja wyłączona 1: opcja załączona	Gdy opcja załączona odczyt karty jest potwierdzany błyskiem na wskaźniku LED SYSTEM.
Naciśnięcie klawisza sygnalizowane na wskaźniku LED SYSTEM	0: opcja wyłączona 1: opcja załączona	Gdy opcja załączona naciśnięcie klawisza jest potwierdzane błyskiem na wskaźniku LED SYSTEM.
Rezystancje wejść parametrycznych		
Tamper	1k..12k	Parametr określa wartość rezystora Tamper dla wejścia typu parametrycznego.
Alarm A	1k..12k	Parametr określa wartość rezystora Alarm A dla wejść typu parametrycznego.
Alarm B	1k..12k	Parametr określa wartość rezystora Alarm B dla wejść typu parametrycznego.
Typy wejść		

IN1	1: NO 2: NC 3: EOL/NO 4: EOL/NC 5: 2EOL/NO 6: 2EOL/NC 7: 3EOL/NO 8: 3EOL/NC 9: 3EOL/DW/NO 10: 3EOL/DW/NC	Parametr określa typ (topologię) linii wejściowej.
IN2	j. w.	j. w.
IN3	j. w.	j. w.
Czasy reakcji wejść		
IN1	50..5000 [ms]	Parametr określa minimalny czas trwania impulsu rozpoznawanego jako zmiana stanu linii wejściowej.
IN2	j. w.	j. w.
IN3	j. w.	j. w.
Polaryzacja wyjść		
OUT1	0: Normalna polaryzacja 1: Odwrócona polaryzacja	Parametr określa rodzaj polaryzacji linii wyjściowej czytnika. Polaryzacja normalna oznacza, że linia wyjściowa w stanie spoczynku jest wyłączona natomiast polaryzacja odwrócona, że jest załączona.
OUT2	j. w.	j. w.
REL1	j. w.	j. w.
Sygnalizacja akustyczna		
Poziom głośności	0..100%	Parametr określa poziom głośności wbudowanego głośnika. Wartość zero wyłącza głośnik.
Odczyt karty sygnalizowany na głośniku	0: Opcja wyłączona 1: Opcja załączona	Gdy opcja załączona czytnik generuje krótki sygnał akustyczny (beep) po każdym odczycie karty.
Naciśnięcie klawisza sygnalizowane na głośniku	0: Opcja wyłączona 1: Opcja załączona	Gdy opcja załączona czytnik generuje krótki sygnał akustyczny (beep) po każdym naciśnięciu klawisza.
Ustawienia CSN		

CSNL	0..16 (Bytes)	Parametr określa liczbę bajtów numeru seryjnego karty (CSN) które zostaną użyte do utworzenia wynikowego kodu karty (RCN).
Ustawienia klawiatury		
Maksymalny czas pomiędzy cyframi PIN	1..64 [s]	Parametr określa maksymalny czas pomiędzy kolejnymi cyframi PIN. Przekroczenie tego czasu powoduje samoczynne skasowanie wcześniej wprowadzonych cyfr.
Obsługa pojedynczych klawiszy	0: Opcja wyłączona 1: Opcja załączona	Gdy opcja załączona czytnik wysyła osobno kod każdego naciśniętego klawisza do kontrolera. Gdy opcja wyłączona czytnik wysyła tylko pełne kody PIN.
Kod PIN o zmiennej długości	0: Opcja wyłączona 1: Opcja załączona	Gdy opcja załączona kod PIN może mieć zmienną długość ale musi być wtedy kończony znakiem [#]. Gdy opcja wyłączona kod PIN ma stałą długość i nie wymaga użycia klawisz [#] na końcu.
Minimalna ilość cyfr w kodzie PIN	0..16 (cyfr)	Parametr określa minimalną ilość cyfr w kodzie PIN. Wartość 0 blokuje wysyłanie kodów PIN. Gdy ilość wprowadzonych cyfr kodu jest mniejsza od ustawionej wartości to nie ma możliwości wcześniejszego zakończenia kodu znakiem [#].
Maksymalna ilość cyfr w kodzie PIN	0..16 (cyfr)	Parametr określa ilość cyfr kodu PIN, po wprowadzeniu których nastąpi automatyczne wysłanie wprowadzonego kodu do kontrolera pomimo braku znaku [#]. Wartość 0 wyłącza automatyczne zgłaszanie kodów PIN.
Znak [*] dopuszczalny na początku kodu PIN	0: Opcja wyłączona 1: Opcja załączona	Gdy opcja jest załączona czytnik umożliwia użycie znaku [*] na początku kodu PIN. Znak ten może być wykorzystywany przez logikę kontrolera do realizacji wybranych funkcji.
Opcje klawisza [*]	1: Tylko krótkie naciśnięcie 2: Tylko długie naciśnięcie 3: Krótkie i długie naciśnięcie	Parametr określa dopuszczalne sposoby użycia klawisza funkcyjnego. W zależności od rodzaju naciśnięcia kontroler dostępu może wykonywać różne akcje.
Opcje klawisza [#]	j. w.	j. w.

Opcje klawisza [F1]	j. w.	j. w.
Opcje klawisza [F2]	j. w.	j. w.
Ustawienia zaawansowane		
Blokowanie odczytu karty lub kodu PIN gdy wypełniony bufor	0: Opcja wyłączona 1: Opcja załączona	Gdy opcja załączona czytnik blokuje możliwość odczytu nowej karty lub wprowadzenia nowego kodu PIN do momentu odczytu wprowadzonej karty lub kodu PIN przez kontroler.
Czas samoczynnego kasowania bufora karty/PIN	0..64 [s]	Parametr określa czas po upływie którego czytnik automatycznie usuwa z bufora kod ostatnio odczytanej karty lub kodu PIN. Wartość '0' wyłącza funkcję.
Zapełnienie bufora karty/PIN sygnalizowane na wskaźniku LED SYSTEM	0: Opcja wyłączona 1: Opcja załączona	Gdy opcja załączona czytnik sygnalizuje zapełnienie bufora kodu karty lub kodu PIN zapalając wskaźnik LED SYSTEM.
Szyfrowanie kodu karty lub PIN	0: Opcja wyłączona 1: Opcja załączona	Gdy opcja załączona dane zawierające numer karty lub kod PIN są szyfrowane w czasie transmisji do kontrolera.
Typ nośnika identyfikacji	1: Brak 2: Numer 16 bit 4: Numer 24 bit 8: Numer 32 bit 16: Numer 40 bit 32: Numer 56 bit 64: Numer 64 bit 128: CID32B 256: ABA_TRACK2 512: F8C16 1024: F16C32 2048: GUID 4096: SAN	Parametr określa typ danych zwracanych przez czytnik do kontrolera.
Czas długiego przyłożenia karty	0, 2..64 [s]	Parametr określa czas po upływie którego odczyt karty zostanie uznany jako tzw. długie zbliżenie karty. W zależności od sposobu odczytu karty (normalne lub długie) kontroler może podejmować różne akcje. Wartość '0' wyłącza rozpoznawania długiego przyłożenia karty.

Czas długiego naciśnięcia klawisza	0, 2..64 [s]	Parametr określa czas po upływie którego naciśnięcie klawisza zostanie zakwalifikowane jako tzw. długie naciśnięcie. W zależności od sposobu naciśnięcia klawisza (normalne lub długie) kontroler może podejmować różne akcje. Wartość '0' wyłącza rozpoznawania długiego przyciśnięcia klawisza funkcyjnego.
Komentarze		
Komentarze umożliwiają wprowadzenie dowolnego tekstu powiązanego z opisywanym elementem. Komentarze są wyświetlane w programie zarządzającym systemem umożliwiając w ten sposób łatwiejszą identyfikację elementów urządzenia.		
Ustawienia Mifare Classic		
Typ sektora	0: NONE 1: SSN 2: MAD	Parametr określa rodzaj sektora karty z którego odczytywany będzie numer PCN. Wybór '0' powoduje, że numer wynikowy karty (RCN) będzie formowany wyłącznie na bazie numeru seryjnego CSN.
Kodowanie	0: BIN 1: ASCII HEX	Parametr określa format w jakim zapisany jest numer PCN w bloku danych na karcie.
Pozycja pierwszego bajtu (FBP)	0..15	Pozycja najstarszego bajtu (MSB) numeru PCN.
Pozycja ostatniego bajtu (LBP)	0..15	Pozycja najmłodszego bajtu (LSB) numeru PCN.
Numer sektora	0..39	Numer sektora danych na karcie gdzie przechowywany jest numer PCN.
Numer aplikacji (AID)	0000 – FFFFF	Numer aplikacji AID w sektorze MAD karty określający sektor z którego odczytany jest kod PCN w przypadku wyboru sektora MSN. Domyślnie: 5156 (Roger AID).
Numer bloku	0..14	Numer bloku w sektorze z którego odczytywany będzie numer PCN. Dla sektorów 0..31 dopuszczalne są bloki 0..2 a dla sektorów 32..39 bloki 0..14.
Typ klucza	0: Klucz typu A 1: Klucz typu B 2: Klucz Roger (RSS)	Typ klucza dostępu do sektora danych z numerem PCN.

Klucz	000000000000-FFFFFFFFFFFF	12-bajtowy klucz zabezpieczający służący do odczytu kodu PCN z karty Mifare Classic.
Ustawienia Mifare Plus		
Typ sektora	0: NON 1: SSN 2: MAD	Parametr określa rodzaj sektora karty z którego odczytywany będzie numer PCN. Wybór '0' powoduje, że numer wynikowy karty (RCN) będzie formowany wyłącznie na bazie numeru seryjnego CSN.
Kodowanie	0: BIN 1: ASCII HEX	Parametr określa format w jakim zapisany jest numer PCN w bloku danych na karcie.
Pozycja pierwszego bajtu (FBP)	0..15	Pozycja najstarszego bajtu (MSB) numeru PCN.
Pozycja ostatniego bajtu (LBP)	0..15	Pozycja najmłodszego bajtu (LSB) numeru PCN.
Numer sektora	0..39	Numer sektora danych na karcie gdzie przechowywany jest numer PCN.
Numer aplikacji (AID)	0000 - FFFFF	Numer aplikacji AID w sektorze MAD karty określający sektor z którego odczytany jest kod PCN w przypadku wyboru sektora MSN. Domyślnie: 5156 (Roger AID).
Numer bloku	0..14	Numer bloku w sektorze z którego odczytywany będzie numer PCN. Dla sektorów 0..31 dopuszczalne są bloki 0..2 a dla sektorów 32..39 bloki 0..14.
Typ klucza	0: Klucz typu A 1: Klucz typu B 2: Klucz Roger (RSS)	16-bajtowy klucz dostępu do sektora danych z numerem PCN.
Klucz	00000000000000000000000000000000 000000000- FFFFFFFFFFFFFFFFFFFFFFFFFFFF FFFFFF	16-bajtowy klucz dostępu do sektora danych z numerem PCN.
Ustawienia Mifare DESFire		

Typ sektora	0: NONE 1: Plik DESFire	Gdy opcja załączona wynikowy kod karty (RCN) będzie formowany z numeru programowalnego (PCN) zapisanego w pliku na karcie i ewentualnie z numeru seryjnego karty (CSN). Gdy opcja wyłączona wynikowy kod karty (RCN) będzie formowany jedynie na bazie seryjnego kodu karty (CSN).
Kodowanie	0: BIN 1: ASCII HEX	Parametr określa format w jakim zapisany jest numer PCN w bloku danych na karcie.
Pozycja pierwszego bajtu (FBP)	0..15	Pozycja najstarszego bajtu (MSB) numeru PCN.
Pozycja ostatniego bajtu (LBP)	0..15	Pozycja najmłodszego bajtu (LSB) numeru PCN.
Numer aplikacji (AID)	00000 – FFFFFFFF	Numer aplikacji AID w sektorze MAD karty określający sektor z którego odczytany jest kod PCN w przypadku wyboru sektora MSN. Domyślnie: 5156 (Roger AID). Karta Mifare DESFire może zawierać do 28 różnych numerów AID.
Identyfikator pliku (FID)	0..32	Parametr określa identyfikator pliku w aplikacji AID. 0..16 dla MF DESFire EV0 0..32 dla MF DESFire EV1
Szyfrowanie komunikacji	0: Bez szyfrowania 1: Bez szyfrowania (zakończone znacznikiem MAC) 2: Z szyfrowaniem	Parametr określa sposób szyfrowania komunikacji pomiędzy kartą a czytnikiem.
Numer klucza	0..13	Parametr określa numer klucza dostępu do pliku na karcie.
Typ klucza	0 – TDES Crypto DESFire Native Mode 1 – TDES Crypto Standard Mode 2 – 3KTDES Crypto 3 – AES128 Crypto	Parametr określa typ klucza dostępu do pliku na karcie.

Klucz	00000000000000000000000000000000 000000000- FFFFFFFFFFFFFFFFFFFFFFFFFFFF FFFFFFF	Parametr określa wartość klucza szyfrującego. Dla klucza typu 3KTDES wymagane są 24 bajty, dla pozostałych kluczy (TDES, AES) wymagane jest 16 bajtów.
-------	---	--

MANUALNA ZMIANA ADRESU

Procedura manualnej zmiany adresu ma na celu ustawienie nowego adresu czytnika na magistrali RS485 z zachowaniem dotychczasowych nastaw konfiguracyjnych.

Procedura manualnej zmiany adresu:

1. usuń wszystkie połączenia z linii A i B;
2. załóż zwórkę na kontakty MEM;
3. wykonaj restart czytnika (wyłącz/włącz zasilanie lub zewrzyj na chwilę kontakty RST);
4. gdy LED SYSTEM zacznie pulsować wprowadź trzy cyfry określające adres RS485;
5. usuń zwórkę z kontaktów MEM;
6. wykonaj restart czytnika (wyłącz/włącz zasilanie lub zewrzyj na chwilę kontakty RST).

W przypadku czytników bez klawiatury trzy cyfry konfigurujące adres wprowadza się metodą wielokrotnego odczytu identyfikatora zbliżeniowego. W metodzie tej w celu wprowadzenia cyfry N należy n-krotnie odczytać dowolny identyfikator a następnie odczekać do momentu pojawienia się podwójnego sygnału akustycznego - po tym sygnale można programować kolejną cyfrę. Emulację cyfry 0 wykonuje się przez 10-krotny odczyt identyfikatora. Do programowania cyfr metodą wielokrotnego odczytu można użyć dowolną kartę zbliżeniową standardu ISO 14443A.

Przykład

Programowanie adresu ID=101 metodą wielokrotnego odczytu karty zbliżeniowej:

1. odczytaj 1-krotnie identyfikator i zaczekaj na podwójny bip;
2. odczytaj 10-krotnie identyfikator i zaczekaj na podwójny bip;
3. odczytaj 1-krotnie identyfikator i zaczekaj na podwójny bip.
4. odczekaj aż czytnik się zrestartuje przyjmując nowy adres.

RESET PAMIĘCI

Reset pamięci, zwany również zerowaniem pamięci, kasuje wszystkie dotychczasowe nastawy oraz przywraca ustawienia fabryczne urządzenia w tym adres ID=100.

Procedura resetu pamięci:

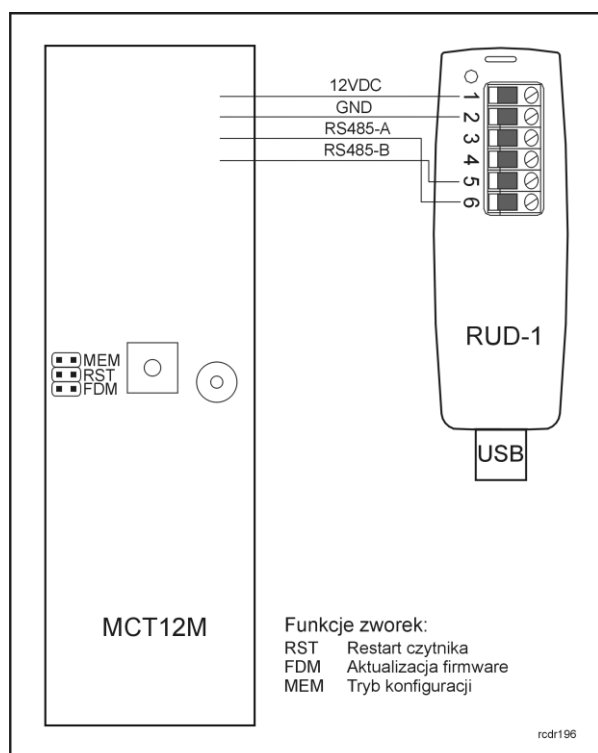
1. usuń wszystkie połączenia z przewodów A i B;
2. załóż zwórkę na kontakty MEM;
3. wykonaj restart czytnika (wyłącz/włącz zasilanie lub zewrzyj na chwilę kontakty RST);
4. gdy LED SYSTEM zacznie pulsować wciśnij [*] lub zbliż 11-krotnie dowolną kartę zbliżeniową MIFARE®;
5. usuń zwórkę z kontaktów MEM;
6. wykonaj restart czytnika (wyłącz/włącz zasilanie lub zewrzyj na chwilę kontakty RST).

AKTUALIZACJA OPROGRAMOWANIA

Aktualizację oprogramowania firmowego czytnika (tzw. flesztowanie) przeprowadza się z poziomu programu RogerVDM i z użyciem interfejsu komunikacyjnego RUD-1. Plik z aktualnym firmware dostępny jest na stronie www.roger.pl

Sposób aktualizacji oprogramowania:

1. podłącz czytnik do interfejsu RUD-1 zgodnie z Rys. 2;
2. załóż zworeczkę na kontakty FDM (lokalizacja zworeczek przedstawiona jest na Rys. 2);
3. wykonaj restart czytnika (wyłącz/włącz zasilanie lub zewrzyj na chwilę kontakty RST);
4. uruchom program RogerVDM;
5. wybierz polecenie: *Narzędzia -> Aktualizuj oprogramowanie*;
6. wskaż typ urządzenia, port komunikacyjny pod którym zainstalował się RUD-1 oraz ścieżkę dostępu do pliku firmware (*.hex);
7. kliknij *Aktualizuj* i postępuj zgodnie z komunikatami na ekranie;
8. wykonaj restart czytnika (wyłącz/włącz zasilanie lub zewrzyj na chwilę kontakty RST).



Rys. 2 Sposób podłączenia czytnika do interfejsu RUD-1 w celu aktualizacji oprogramowania.

INSTALACJA

1. Czytnik powinien być zamontowany na pionowym fragmencie konstrukcji (ściany) z dala od źródeł ciepła i wilgoci.
2. Podstawę należy zamontować przy pomocy dostarczonych wkrętów zgodnie z orientacją pokazaną na Rys. 4 i tak aby dźwignia czujnika antysabotażowego (TAMPER) oparła się o podłoże i docisnęła styki łącznika.
3. Czytnik dostarczany jest z podstawą niską i wysoką. Podstawę wysoką można użyć w celu łatwiejszego ułożenia przewodów podłączeniowych i/lub w celu redukcji wpływu metalowego podłoża na zasięg odczytu kart.
4. Wszelkie podłączenia elektryczne należy wykonać bez obecności napięcia.
5. W przypadku gdy czytnik i kontroler zasilane są z osobnych źródeł to konieczne jest zwarcie minusa zasilania czytnika z minusem zasilania kontrolera.

Tabela 2: Opis przewodów podłączeniowych MCT12M i MCT12M-BK

Nazwa	Kolor przewodu	Opis
12V	Czerwony	Plus zasilania
GND	Czarny	Minus zasilania
A	Żółty	Magistrala komunikacyjna RS485
B	Zielony	Magistrala komunikacyjna RS485

Tabela 3: Opis przewodów podłączeniowych MCT12M-IO/MCT12M-DIO i MCT12M-IOBK/MCT12M-DIOBK

Nazwa	Kolor przewodu	Opis
12V	Czerwony	Plus zasilania
GND	Czarny	Minus zasilania
A	Żółty	Magistrala komunikacyjna RS485
B	Zielony	Magistrala komunikacyjna RS485
IN1	Brązowy	Wejście IN1
IN2	Niebieski	Wejście IN2
IN3	Szary	Wejście IN3
IO1	Biały	Wyjście tranzystorowe IO1
IO2	Fioletowy	Wyjście tranzystorowe IO2
COM	Czerwono-niebieski	Zacisk wspólny przekaźnika REL1
NC	Szaro-różowy	Zacisk rozwierany przekaźnika REL1
NO	Różowy	Zacisk zwierany przekaźnika REL1

DODATKI

DANE TECHNICZNE

Tabela 4: Dane techniczne	
Napięcie zasilania	10-15 VDC
Pobór prądu (średni)	MCT12M/MCT12M-IO/MCT12M-DIO: ~85 mA MCT12M-BK/MCT12M-IOBK/MCT12M-DIOBK: ~65 mA
Wejścia	Trzy wejścia elektrycznie połączone wewnętrznie z +12V przez rezystor 5,6 kΩ. Dla linii typu NO i NC próg wyzwolenia na poziomie ok. 3,5V
Wyjścia przekaźnikowe	Jedno wyjście przekaźnikowe z pojedynczymi stykami NO/NC, obciążalność 30V/1,5A DC/AC
Wyjścia tranzystorowe	Dwa wyjścia tranzystorowe typu otwarty kolektor, obciążalność 15V/150mA DC
Zasięg odczytu	do 7 cm (dla kart MIFARE® Ultralight, Classic) do 4 cm (dla kart MIFARE® DESFire EV1, Plus)
Ochrona antysabotażowa (TAMPER)	Izolowany kontakt NO/NC, 50mA/24V, kontakty zwarte gdy obudowa zamknięta wewnętrznie podłączone do linii wejściowej
Karty	MCT12M/MCT12M-BK/MCT12M-IO/MCT12M-IOBK: 13.56MHz MIFARE® Ultralight, Classic MCT12M-DIO/MCT12M-DIOBK: 13.56MHz MIFARE® Ultralight, Classic, DESFire EV1 i Plus
Odległości	Do 1200 m pomiędzy kontrolerem i czytnikiem licząc po kablu
Stopień ochrony	IP65
Klasa środowiskowa (wg EN 50133-1)	Klasa IV, warunki zewnętrzne ogólne, temperatura otoczenia: -25°C- +60°C, wilgotność względna: 10 to 95% (bez kondensacji)
Wymiary W x S x G	Podstawa standardowa: 152,5 X 46 X 23 mm Podstawa wysoka: 152,5 X 46 X 35 mm
Waga	150g
Certyfikaty	CE

Uwaga

W ogólnym przypadku zasięg odczytu kart zbliżeniowych zależy od wielu czynników w szczególności: rodzaju i jakości karty, jej położenia względem czytnika oraz obecności zakłóceń i przedmiotów metalowych w pobliżu urządzenia. Dla czytników serii MCT12M nominalny zasięg odczytu jest definiowany dla wzorcowej karty ISO ułożonej w ten sposób, że jej płaszczyzna jest równoległa do powierzchni czołowej czytnika a jej środek znajduje się na pionowej osi symetrii czytnika w odległości ok. 3 cm od dolnej krawędzi obudowy.

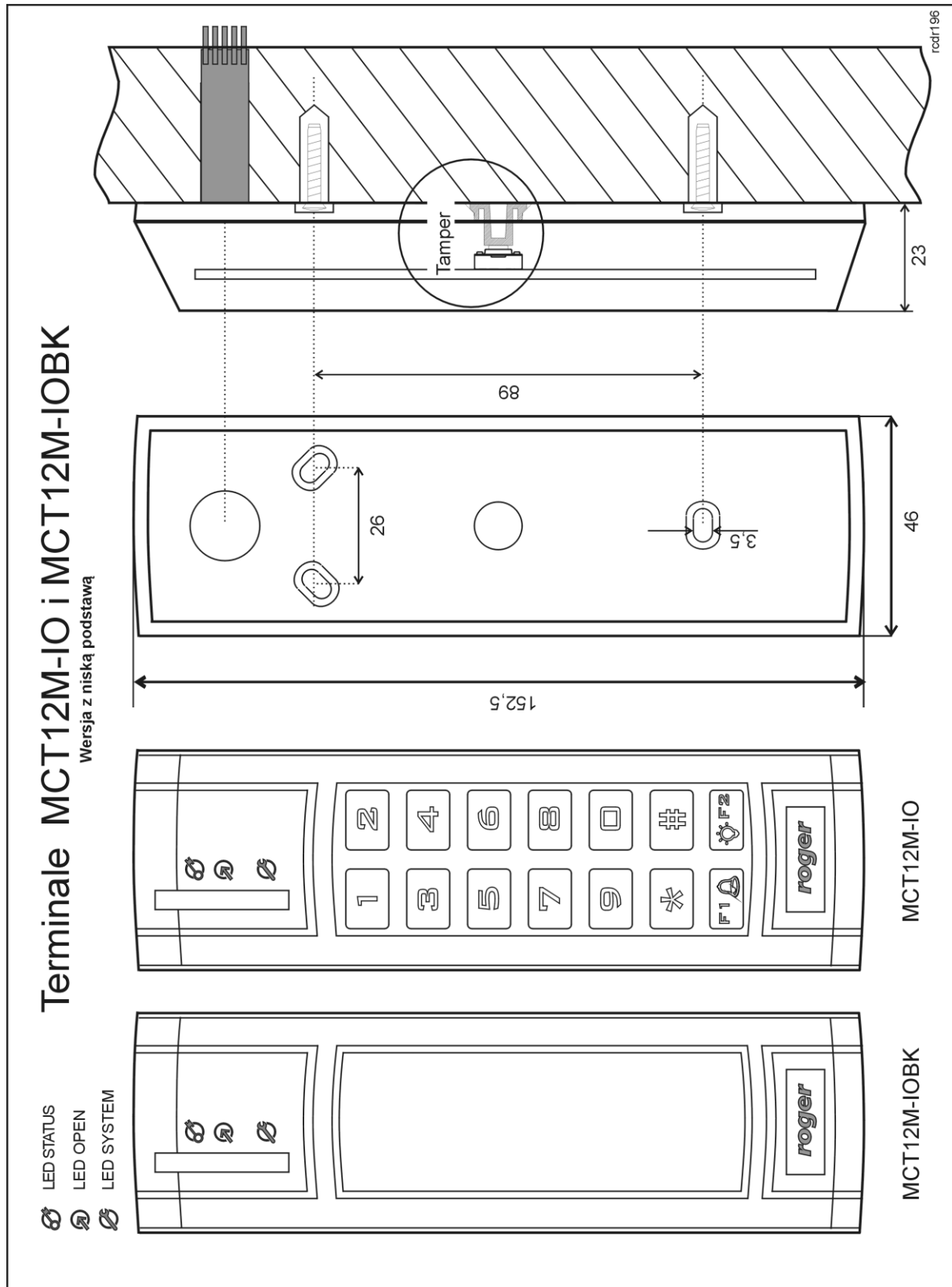
OZNACZENIA HANDLOWE

Tabela 5: Oznaczenia handlowe	
Produkt	Charakterystyka
MCT12M	Zewnętrzny czytnik kart standardu 13.56 MHz ISO/IEC 14443A/MIFARE® Ultralight, Classic, obudowa ciemnoszara, klawiatura silikonowa z podświetleniem, kabel połączeniowy 0,5m.
MCT12M-BK	Zewnętrzny czytnik kart standardu 13.56 MHz ISO/IEC 14443A/MIFARE® Ultralight, Classic, obudowa ciemnoszara, kabel połączeniowy 0,5m.
MCT12M-IO	Zewnętrzny czytnik kart standardu 13.56 MHz ISO/IEC 14443A/MIFARE® Ultralight, Classic, wbudowane linie we/wy, obudowa ciemnoszara, klawiatura silikonowa z podświetleniem, kabel połączeniowy 0,5m.
MCT12M-IOBK	Zewnętrzny czytnik kart standardu 13.56 MHz ISO/IEC 14443A/MIFARE® Ultralight, Classic, wbudowane linie we/wy, obudowa ciemnoszara, kabel połączeniowy 0,5m.
MCT12M-DIO	Zewnętrzny czytnik kart standardu 13.56 MHz ISO/IEC 14443A/MIFARE® Ultralight, Classic, DESFire EV1 i Plus, wbudowane linie we/wy, obudowa ciemnoszara, klawiatura silikonowa z podświetleniem, kabel połączeniowy 0,5m.
MCT12M-DIOBK	Zewnętrzny czytnik kart standardu 13.56 MHz ISO/IEC 14443A/MIFARE® Ultralight, Classic, DESFire EV1 i Plus, wbudowane linie we/wy, obudowa ciemnoszara, kabel połączeniowy 0,5m.
RUD-1	Przenośny interfejs komunikacyjny USB z wyjściem zasilającym 12VDC.

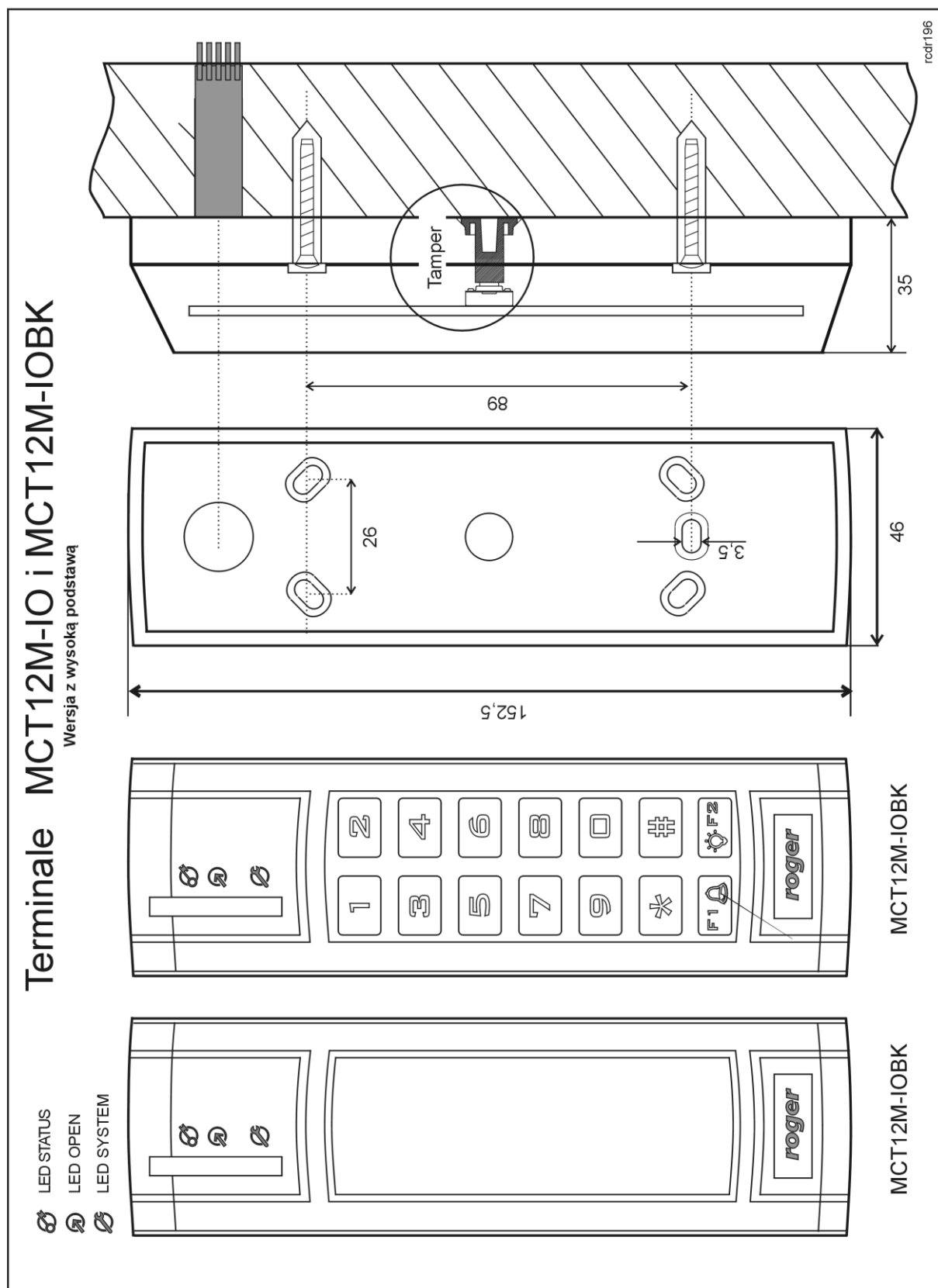
HISTORIA PRODUKTU

Tabela 6: Historia produktu	
Produkt	Opis wersji
MCT12M v2.0	Pierwsza wersja handlowa produktu.
MCT12M-BK v2.0	Pierwsza wersja handlowa produktu.
MCT12M-IO v1.0	Pierwsza wersja handlowa produktu.
MCT12M-IOBK v1.0	Pierwsza wersja handlowa produktu.
MCT12M-DIO v1.0	Pierwsza wersja handlowa produktu.
MCT12M-DIOBK v1.0	Pierwsza wersja handlowa produktu.

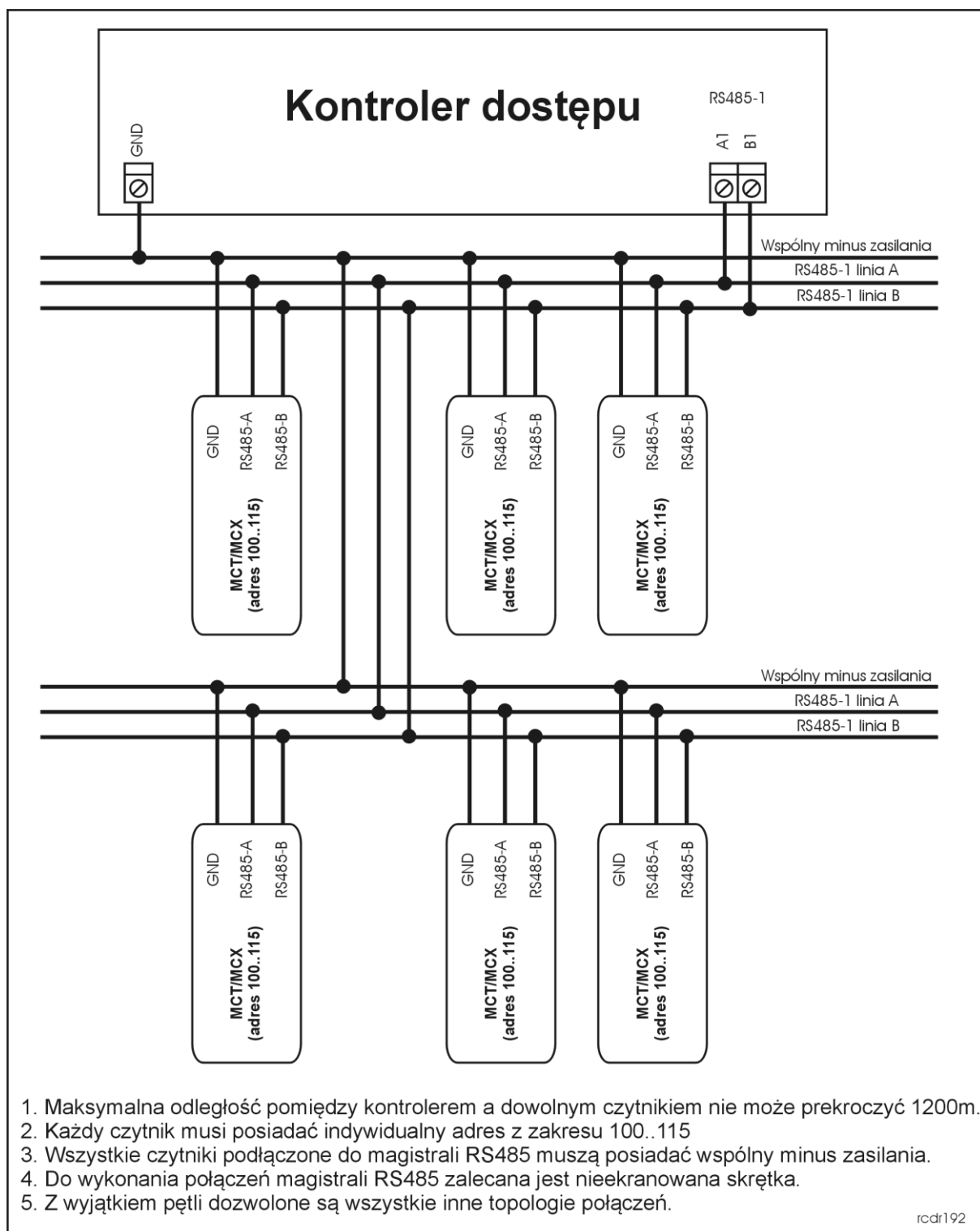
RYSUNKI



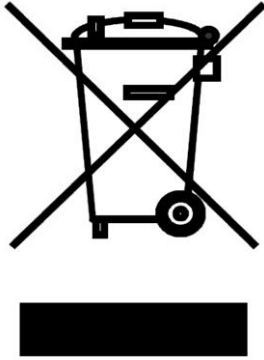
Rys. 3 Widok czytnika (wersja z niską podstawą).



Rys. 4 Widok czytnika (wersja z wysoką podstawą).



Rys. 5 Sposób podłączenia czytników i modułów do kontrolera serii MC16.

	<p>Symbol ten umieszczony na produkcie lub opakowaniu oznacza, że tego produktu nie należy wyrzucać razem z innymi odpadami gdyż może to spowodować negatywne skutki dla środowiska i zdrowia ludzi. Użytkownik jest odpowiedzialny za dostarczenie zużytego sprzętu do wyznaczonego punktu gromadzenia zużytych urządzeń elektrycznych i elektronicznych. Szczegółowe informacje na temat recyklingu można uzyskać u odpowiednich władz lokalnych, w przedsiębiorstwie zajmującym się usuwaniem odpadów lub w miejscu zakupu produktu. Gromadzenie osobno i recykling tego typu odpadów przyczynia się do ochrony zasobów naturalnych i jest bezpieczny dla zdrowia i środowiska naturalnego. Masa sprzętu podana jest w instrukcji.</p>
---	---

Kontakt:**Roger sp.j.****82-400 Sztum****Gościszewo 59****Tel.: +48 55 272 0132****Faks: +48 55 272 0133****Pomoc tech.: +48 55 267 0126****Pomoc tech. (GSM): +48 664 294 087****E-mail: biuro@roger.pl****Web: www.roger.pl**