

COMMAX

SmartHome & Security

INSTRUKCJA MONTAŻU / OBSŁUGI

UNIFON
DP-4VH
DP-4VHP

CE



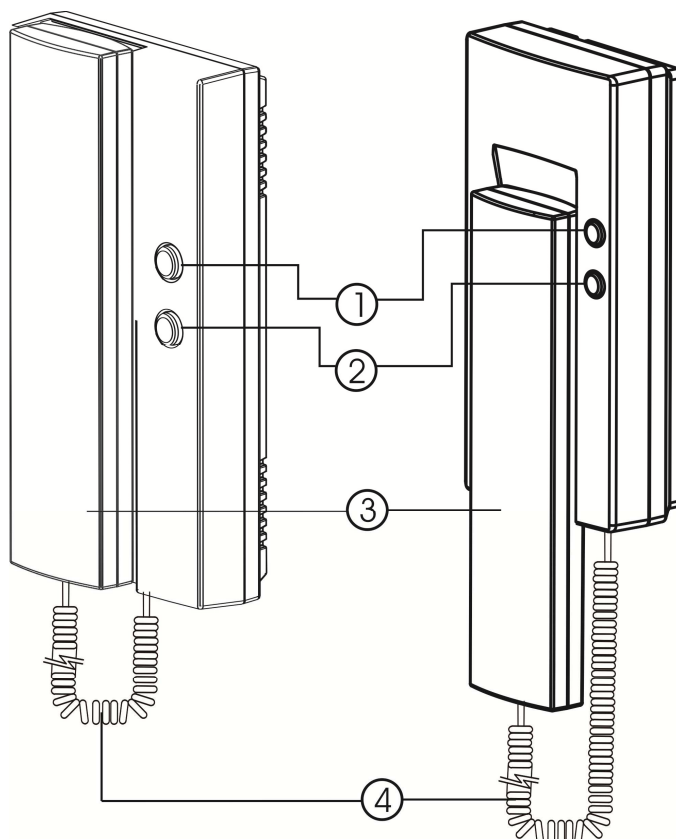
Importer:

&GDE
POLSKA

Włosań, ul. Świątnicka 88
32-031 Mogilany

tel. +48 12 256 50 25
+48 12 256 50 35
GSM: +48 697 777 519
biuro@gde.pl
www.gde.pl

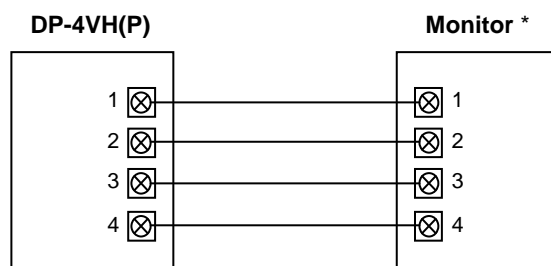
OPIS



1. Przycisk interkomu
2. Przycisk otwarcia drzwi
3. Słuchawka
4. Przewód słuchawki

- Unifon i jego części nie powinny znajdować się w pobliżu wody, np. koło wanny, umywalki, mokrej piwnicy lub koło basenu.
- Unifon i jego części winny znajdować się w miejscach o wolnym przepływie powietrza - nie należy montować ich np. w skrzynkach, szafkach itp.
- Unifon i jego części nie powinny być montowane w pobliżu urządzeń wytwarzających ciepło, tj. grzejników c.o., pieców itp.
- Przewody połączeniowe nie mogą być narażone na uszkodzenia mechaniczne oraz termiczne.

SCHEMAT POŁĄCZEŃ



Unifony DP-4VH, DP-4VHP współpracują z monitorami:

- DPV-4HP2, DPV-4BE
- CDV-35N / CDV-35H / CDV-35U / CDV-40NM / CDV-40Q
- CDV-50N / CDV-50A / CDV-51AM
- CDV-70AD / CDV-70U(M) / CDV-71AM / CDV-71BE, CDV-1020AE
- oraz innymi monitorami COMMAX z 4-pinowym gniazdem interkomowym


Można podłączyć maksymalnie 2 unifony DP-4VH / 4VHP do jednego monitora (równolegle).

OBSŁUGA

Sygnał wywołania w unifonie pojawi się jeżeli:

1. Odwiedzający naciśnie przycisk CALL na zewnętrznej kamerze

Możemy wtedy prowadzić rozmowę z odwiedzającym. Jeżeli masz zainstalowany zamek elektromagnetyczny, możesz nacisnąć przycisk

 aby otworzyć drzwi (zwolnienie elektrozamka nie jest możliwe bez wcześniejszego wywołania ze strony kamery).

2. Nastąpi wywołanie z monitora lub innego unifonu (interkom).

Aby połączyć się z monitorem lub innym unifonem (interkom) podnieś słuchawkę, i wciśnij przycisk interkomu. Osoba przy drugim odbiorniku podnosi słuchawkę i rozpoczyna rozmowę.

Dane techniczne

Zasilanie	DC 13V (z monitora)
Pobór prądu	30mA
Okablowanie	4 przewody spolaryzowane
Wymiary	DP-4VH: 94 x 258 x 54 (szer./wys./gł.)mm DP-4VHP: 107 x 195 x 52 (szer./wys./gł.)mm

Pozbywanie się starych urządzeń elektrycznych



To urządzenie jest oznaczone zgodnie z Ustawą o zużytym sprzęcie elektrycznym i elektronicznym symbolem przekreślonego kontenera na odpady. Takie oznakowanie informuje, że sprzęt ten, po okresie jego użytkowania nie może być umieszczany łącznie z innymi odpadami pochodzącymi z gospodarstwa domowego. Użytkownik jest zobowiązany do oddania go prowadzącym zbieranie zużytego sprzętu elektrycznego i elektronicznego. Prowadzący zbieranie, w tym lokalne punkty zbiórki, sklepy oraz gminne jednostki, tworzą odpowiedni system umożliwiający oddanie tego sprzętu. Właściwe postępowanie ze zużytym sprzętem elektrycznym i elektronicznym przyczynia się do uniknięcia szkodliwych dla zdrowia ludzi i środowiska naturalnego konsekwencji, wynikających z obecności składników niebezpiecznych oraz niewłaściwego składowania i przetwarzania takiego sprzętu.

(TŁUMACZENIE DEKLARACJI ZGODNOŚCI)

DEKLARACJA ZGODNOŚCI

COMMAX[®]

Wyprodukowane przez:

Nazwa & adres fabryki:

COMMAX Co.,Ltd.

513-11 Sangdaewon Dong, Jungwon Gu, Sunghnam, Kyunggi Do 462-120, KOREA

Oświadcza się, że produkty:

Typ produktu: DP-4VH, DP-4HP

Spełniają następujące normy:

EMC: EN55022:'1998+A1:'2001
EN50130-4:'1995+A1:'1998
EN61000-3-2:'2000
EN61000-3-3:'1995+A1:'2001

Certyfikowane i raportowane przez:

CE EMC Reported to EN Standards, ERI

Dodatkowe informacje

Niniejszym oświadczamy, że zgodnie z wytycznymi Rady UE są spełnione wszystkie główne wymagania bezpieczeństwa dotyczące następujących dyrektyw:

CE (93/68/EEC)

EMC (89/336/EEC)

Osoba odpowiedzialna za sporządzenie deklaracji

J. D. Noh, Director of Manufacturing Plant

12 May, 2010 Kyunggi Do, Korea